

# PFAFF

## 3336

### **Teileliste**

List of parts

Liste de pièces

Lista de piezas

Die Inhaltsübersicht auf Seite 3 gibt einen Überblick über die Aufgliederung der Liste.  
Die Teile sind so abgebildet, wie sie in der Maschine funktionsmäßig zusammengehören.  
Die gestrichelten Abbildungen zeigen, wo die daneben abgebildeten Teile hingehören.  
Die Einrahmungen auf den Bildseiten zeigen, aus welchen Einzelteilen sich die Gruppenteile zusammensetzen.  
Nähwerkzeuge und Apparate sind der Unterklassen-Ausstattung zu entnehmen (siehe Anhang).  
Die auf den Bildseiten verwendeten Schlüsselzeichen (□; 3; 6 usw.) sind in Register „0“ zusammengefaßt und erläutert.  
Konstruktionsänderungen vorbehalten.

For the various sections of this catalogue, please refer to the "Contents" on page 3.  
The parts are illustrated as they belong together in the machine.  
The dashed illustrations show where the adjacent parts belong.  
The framed-in sections on the illustration pages show the individual parts comprising a group.  
For gauge parts and attachments please refer to the subclass listing (see appendix).  
The keys used on the illustration pages (□; 3; 6 etc.) are listed and explained in section "0".  
Subject to alterations in design.

La table des matières, page 3, donne un aperçu de la subdivision de la liste.  
Les pièces figurent sur l'illustration comme elles vont ensemble.  
Les figures en tirets montrent le lieu de montage des pièces figurant à côté.  
Les parties encadrées sur les pages à illustrations représentent les pièces individuelles formant groupe.  
Pour les organes de couture et les appareils, veuillez vous référer à la fiche équipement de sous-classes (voir en annexe).  
Les symboles (□; 3; 6 etc.) utilisés sur les pages illustrées sont regroupés et expliqués au registre „0".  
Sous réserve de modifications.

En la página 3, bajo el título "contenido", puede verse un resumen de la división de la "lista de piezas".  
Las piezas están ilustradas conforme se hallan montadas en la máquina.  
Las figuras a base de líneas entrecortadas muestran dónde y cómo van montadas las piezas ilustradas al lado.  
Los recuadros en las páginas ilustradas indican las piezas individuales de que se componen los grupos.  
Para los órganos de costura y aparatos, véase la „Composición de las subclases" (en el anexo).  
Los símbolos clave (□; 3; 6, etc.) utilizados en las páginas ilustradas se hallan recopilados y explicados en el registro „0".  
Salvo modificaciones técnicas.

## Pfaff 3336

## Inhaltsübersicht · Contents · Table des matières · Contenido

Register Section Registre Registro		Seite Page Página
	Schmiermittel-Tabelle Table of lubricants Tableau des lubrifiants Tabla de lubricantes	5
<b>0</b>	Erläuterungen Explanations Légende Explicaciones	6
<b>1</b>	Kopfteile Needle head parts Pièces de tête Piezas de la cabeza	10
<b>2</b>	Armteile Arm parts Pièces de bras Piezas del brazo	12
<b>3</b>	Unterarm- und Sockelteile Cylinder-bed and base parts Pièces du bras inférieur et du socle Piezas del brazo al aire y del pedestal	20
<b>4</b>	Unterklasse Subclass Sous-classe Subclase	-5/01; -5/03 26
<b>5</b>	Unterklasse Subclass Sous-classe Subclase	-18/01; -95/01; -95/02 29
<b>6</b>	Unterklasse Subclass Sous-classe Subclase	-699/01; -699/04; -699/06; -699/24 32
<b>7</b>	Unterklasse Subclass Sous-classe Subclase	-966/11 38
<b>8</b>	Unterklasse Subclass Sous-classe Subclase	-966/13 42
<b>9</b>	Unterklasse Subclass Sous-classe Subclase	-967/01 46
<b>10</b>	Zubehörteile Accessory parts Accessoires Accesorios	50
<b>11</b>	Vorschaltgerät für 420 V Transformer for 420 V Transformateur pour 420 V Transformador para 420 V	56
<b>12</b>	Wartungseinheit Air filter / lubricator Conditionneur d'air comprimé Grupo acondicionador del aire comprimido	57
<b>13</b>	Unterklassen-Ausstattung Subclass parts Composition des sous-classes Composición de las subclases	(Abbildungen sind symbolisch zu betrachten) (Figures are to be regarded as symbolic) (Les illustrations ne sont que symboliques) (Las ilustraciones deben tomarse simbólicamente) 58




**Pfaff 3336**


**Inhaltsübersicht · Contents · Table des matières · Contenido**

Register Section Registre Registro		Seite Page Página
<b>14</b>	Nummernverzeichnis Numerical index Tableau des numéros Índice numérico	70

**Pfaff 3336**

**Schmiermittel · Lubricants · Lubrifiants · Lubricantes**

Öl Oil Huile Aceite	Mittelpunkts- Viskosität bei: Mean viscosity of: Viscosité moyenne à: Viscosidad media a:		Dichte bei: Density of: Densité à: Densidad a:		Bestellnummer für Behälter mit: Part number for can containing: Numéro de commande pour récipients avec: Número de pedido para recipientes con:			
	°C	mm <sup>2</sup> /s	°C	g/cm <sup>3</sup> (g/ml)	Liter Litre Litros			
280-1-120 144	40	22,0	15	0,865	0,09	91-129 138-91		
					0,25		91-129 916-91	
					1		91-129 917-91	
					5			91-129 919-91
					10			91-129 920-91
280-1-120 143	40	4,4	15	0,842	0,09			
					0,25			
					1		91-129 936-91	
					5			91-129 938-91
					10			

Fett Grease Graisse Grasa	Penetration Penetration Pénétration Penetración	Tropfpunkt Drip-point Point de suintement Punto de goteo	Bestellnummer für Behälter mit: Part number for can containing: Numéro de commande pour récipients avec: Número de pedido para recipientes con:			
			mm/10	°C	kg	
280-1-120 243	375 - 405	150	0,5	280-1-120 243		
			1			
280-1-120 247	220 - 250	185	0,5			
			1		280-1-120 247	
280-1-120 205			0,5			
			1			280-1-120 205
280-1-120 207	265 - 295	185	0,5			
			1		280-1-120 207	
			0,5			
			1			

# O

**Erläuterungen**  
**Explanations**  
**Légende**  
**Explicaciones** Pfaff 3336

---

- A** Ausführung A  
Model A  
Version A  
Tipo A
- B** Ausführung B  
Model B  
Version B  
Tipo B
- C** Ausführung C  
Model C  
Version C  
Tipo C
- Unterklassenabhängig, Teilenummer siehe Unterklassen-Ausstattung.  
Subclass-dependent, for part number see subclass parts listing.  
Fonction de la sous-classe; pour le numéro de la pièce, voir "Equipement de sous-classes".  
Dependientes de la subclase, para el Nº de pieza véase "Dotación de subclases".
- 0** Unterklassenzugehörigkeit siehe Unterklassen-Ausstattung.  
For subclass see subclass parts listing.  
Appartenance de sous-classe, voir "Equipement de sous-classes".  
Para saber a qué subclase pertenece véase "Dotación de subclases".
- 2/1** Markierung (1 Punkt = 12,70 mm Außendurchmesser; 2 = 12,72; 3 = 12,74; 4 = 12,76) bei Bestellung angeben.  
Marking (1 dot = 12.70 mm outside dia.; 2 = 12.72; 3 = 12.74; 4 = 12.76) to be stated on order.  
Marques (1 pointeau = 12,70 mm de diamètre extérieur; 2 = 12,72; 3 = 12,74; 4 = 12,76) à préciser à la commande.  
Contraseña (1 punto = 12,70 mm de diámetro exterior; 2 = 12,72; 3 = 12,74; 4 = 12,76), indíquese en los pedidos.
- 2/2** Markierung (Ziffer 1 = 9,84 mm Außendurchmesser; 2 = 9,86; 3 = 9,88) bei Bestellung angeben.  
Marking (number 1 = 9.84 mm outside dia.; 2 = 9.86; 3 = 9.88) to be stated on order.  
Marques (chiffre 1 = 9,84 mm de diamètre extérieur; 2 = 9,86; 3 = 9,88) à préciser à la commande.  
Marca (número 1 = 9,84 mm de diámetro exterior; 2 = 9,86; 3 = 9,88), indíquese en los pedidos.
- 3** Geklebt  
Part cemented  
Pièce collée  
Pieza pegada
- 6** Nadeldicke und Spitzenform bei Bestellung angeben.  
Needle size and style of point to be stated on order.  
Préciser la grosseur de l'aiguille et la forme de la pointe à la commande.  
Grosor de aguja y forma de la punta, indíquese en los pedidos.
- 22** Zubehör  
Accessories  
Accessoires  
Accesorios
- 27/1** Eingeklammerte Zahl = Außendurchmesser in mm.  
Number in brackets = outside diameter in mm.  
Chiffre entre parenthèses = diamètre extérieur en mm.  
Cifra entre paréntesis = diámetro exterior en mm.
- 27/2** Eingeklammerte Zahl = Stärke in mm.  
Number in brackets = thickness in mm.  
Chiffre entre parenthèses = épaisseur en mm.  
Cifra entre paréntesis = espesor en mm.

- 27/4** Eingeklammerte Zahl = Anzahl der Glieder.  
Number in brackets = number of chain links.  
Chiffre entre parenthèses = nombre de maillons.  
Cifra entre paréntesis = número de eslabones.
- 27/5** Eingeklammerte Zahl = Länge in mm.  
Number in brackets = length in mm.  
Chiffre entre parenthèses = longueur en mm.  
Cifra entre paréntesis = largura en mm.
- 28/9** Sonderbestellung, für Nahtbildgrößen von 20,1 bis 50,0 mm.  
Special order for stitching areas from 20.1 to 50.0 mm.  
Commande spéciale pour schémas de couture de 20,1 à 50,0 mm.  
Pedido especial para tamaños de esquemas de costura de 20,1 a 50,0 mm.
- 28/10** Sonderbestellung, für Nahtbildgrößen von 30,0 bis 50,0 mm.  
Special order for stitching areas from 30.0 to 50.0 mm.  
Commande spéciale pour schémas de couture de 30,0 à 50,0 mm.  
Pedido especial para tamaños de esquemas de costura de 30,0 a 50,0 mm.
- 30** Frühere Ausführung, im Ersatzfall wieder bestellen.  
Earlier version, to be re-ordered for replacement purposes.  
Ancienne version, à commander à nouveau pour échange.  
Tipo anterior, en caso de sustitución pidase de nuevo.
- 30/4** Frühere Ausführung, ersetzt durch Nr. 91-120 063-05 und 91-120 064-15.  
Earlier version, replaced by Nos. 91-120 063-05 and 91-120 064-15.  
Ancienne version, remplacée par nos 91-120 063-05 et 91-120 064-15.  
Tipo anterior, se sustituye por los Nos 91-120 063-05 y 91-120 064-15.
- 31** Einzeln nicht austauschbar, im Ersatzfall vollständiges Aggregat (eingerahmte Teile) bestellen, oder zur Reparatur einsenden.  
Cannot be exchanged singly; if defective, order complete assembly (boxed-in parts) or return same for repair.  
Pièces seules non interchangeables, si nécessaire, commander élément complet (encadré) ou le renvoyer pour réparation.  
No es recambiable individualmente, en caso de sustitución pidase el agregado completo (pieza enmarcada), o envíese para su reparación.
- 32/1** Beim Einbau dieses Teiles ist Nacharbeit erforderlich.  
When fitting this part re-work is required  
Retouches nécessaires au montage.  
Al montar esta pieza hay que retocarla antes.
- 35/1** Bei Montage vernieten.  
Use rivets to assemble.  
River après montage.  
Remáchese después del montaje.
- 35/5** Bohrung für Kegelstift, bei Montage einarbeiten.  
Borehole for taper pin to be bored during assembly.  
Logement de la goupille conique à percer au montage.  
El agujero para el perno esférico debe realizarse antes del montaje.
- 40/1** Füllen mit 280-1-120 144, Bestellnummer siehe Seite 5.  
Top up with 280-1-120 144; for part number see page 5.  
Remplir de 280-1-120 144; n° de commande, voir page 5.  
Rellene con 280-1-120 144; para el N° de pedido véase la página 5.
- 40/2** Tränken mit 280-1-120 144, Bestellnummer siehe Seite 5.  
Soak with 280-1-120 144; for part number see page 5.  
Imbiber d'huile 280-1-120 144; n° de commande, voir page 5.  
Empape con aceite 280-1-120 144; para el N° de pedido véase la página 5.

# O

**Erläuterungen**  
**Explanations**  
**Légende**  
**Explicaciones** Pfaff 3336

---

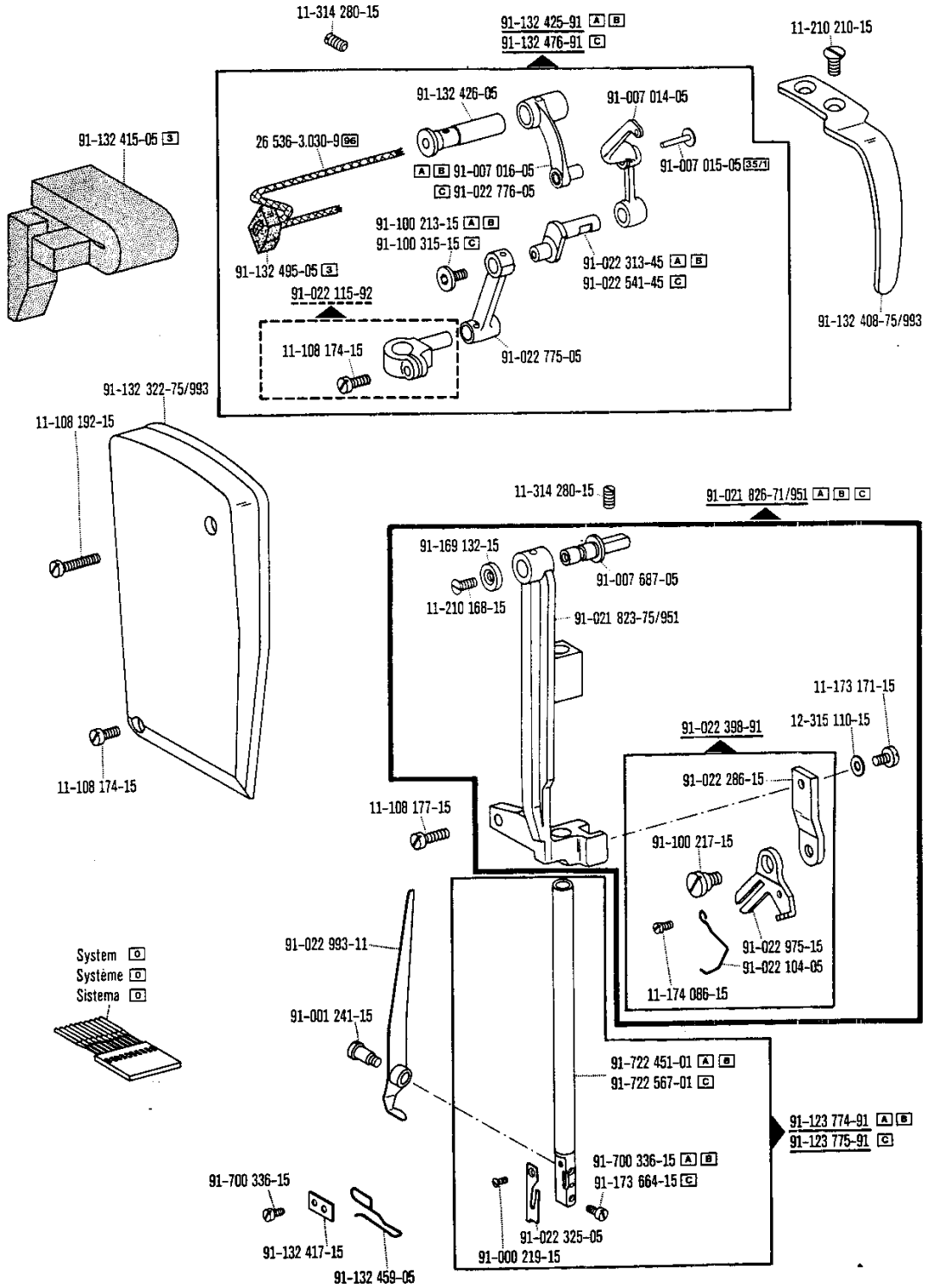
- 40/3** Fetten mit 280-1-120 247, Bestellnummer siehe Seite 5.  
Grease with 280-1-120 247; for part number see page 5.  
Graisser avec de la graisse 280-1-120 247; n° de commande, voir page 5.  
Engrase con grasa 280-1-120 247; para el N° de pedido véase la página 5.
- 40/4** Fetten mit 280-1-120 243, Bestellnummer siehe Seite 5.  
Grease with 280-1-120 243; for part number see page 5.  
Graisser avec de la graisse 280-1-120 243; n° de commande, voir page 5.  
Engrase con grasa 280-1-120 243; para el N° de pedido véase la página 5.
- 40/5** Ölen mit 280-1-120 144, Bestellnummer siehe Seite 5.  
Oil with 280-1-120 144; for part number see page 5.  
Huiler par 280-1-120 144; n° de commande, voir page 5.  
Lubrifique con 280-1-120 144; para el N° de pedido véase la página 5.
- 40/12** Füllen mit 280-1-120 143, Bestellnummer siehe Seite 5.  
Top up with 280-1-120 143; for part number see page 5.  
Remplir de 280-1-120 143; n° de commande, voir page 5.  
Rellene con 280-1-120 143; para el N° de pedido véase la página 5.
- 40/13** Fetten mit 280-1-120 205, Bestellnummer siehe Seite 5.  
Grease with 280-1-120 205; for part number see page 5.  
Graisser avec de la graisse 280-1-120 205; n° de commande, voir page 5.  
Engrase con grasa 280-1-120 205; para el N° de pedido véase la página 5.
- 40/16** Fetten mit 280-1-120 207, Bestellnummer siehe Seite 5.  
Grease with 280-1-120 207; for part number see page 5.  
Graisser avec de la graisse 280-1-120 207; n° de commande, voir page 5.  
Engrase con grasa 280-1-120 207; para el N° de pedido véase la página 5.
- 66/1** Für Knöpfe von 23 – 90 Linien (14,6 – 57,1 mm) und bis 6 mm Dicke.  
For buttons from 23 to 90 ligne (14,6 – 57,1 mm) and up to 6 mm thick.  
Pour les boutons de 23 à 90 lignes (14,6 – 57,1 mm) et jusqu'à une grosseur de 6 mm.  
Para botones de 23 a 90 líneas (14,6 a 57,1 mm) y de hasta 6 mm de espesor.
- 66/2** Für Knöpfe von 10 – 90 Linien (6,3 – 57,1 mm) und bis 2 mm Dicke.  
For buttons from 10 to 90 ligne (6,3 – 57,1 mm) and up to 2 mm thick.  
Pour les boutons de 10 à 90 lignes (6,3 – 57,1 mm) et jusqu'à une grosseur de 2 mm.  
Para botones de 10 a 90 líneas (6,3 a 57,1 mm) y de hasta 2 mm de espesor.
- 66/20** Knopfanschlaghöhe = 6mm.  
Height of button stop = 6 mm.  
Hauteur de la butée p. bouton = 6 mm.  
Altura del tope para el botón = 6 mm.
- 80/4** Für Schlauch mit 4 mm Innendurchmesser.  
For tube with 4 mm inside diameter.  
Pour tuyau d'un diamètre intérieur de 4 mm.  
Para tubo de plástico de 4 mm diámetro interior.
- 80/6** Für Schlauch mit 6 mm Innendurchmesser.  
For tube with 6 mm inside diameter.  
Pour tuyau d'un diamètre intérieur de 6 mm.  
Para tubo de plástico de 6 mm diámetro interior.
- 81/2** Verwendung je nach Riegelgröße.  
Used according to tack size.  
Emploi suivant la grandeur de l'arrêt.  
Empleo según el tamaño de la presilla.
- 90/2** Für Drehstrom  
For three-phase A.C.  
Pour du courant triphasé.  
Para corriente trifásica.



- 90/4** Verwendung nur bei 420 V, D.  
To be used on 420-volt, three-phase A.C. only.  
Uniquement pour 420 V, triphasé.  
Para usar solamente con c.a. trifásica de 420 V.
- 95/1** x-Wert = Außendurchmesser in mm, bei Bestellung angeben.  
x-value (O. D. in mm) to be stated on order.  
Valeur "x" = diamètre extérieur en mm, à préciser à la commande.  
Valor x = diámetro exterior en mm, indíquese en los pedidos.
- 96** Länge angeben.  
State length.  
Préciser longueur.  
Indíquese la largura.
- 96/4** Schlauch mit 4 mm Innendurchmesser, bei Bestellung Länge angeben.  
Tube with 4 mm inside dia.; length to be stated on order.  
Flexible d'un diamètre intérieur de 4 mm; préciser la longueur.  
Tubo flexible de 4 mm de diámetro interior; indíquese la largura en los pedidos.
- 96/6** Schlauch mit 6 mm Innendurchmesser, bei Bestellung Länge angeben.  
Tube with 6 mm inside dia.; length to be stated on order.  
Flexible d'un diamètre intérieur de 6 mm; préciser la longueur.  
Tubo flexible de 6 mm de diámetro interior; indíquese la largura en los pedidos.

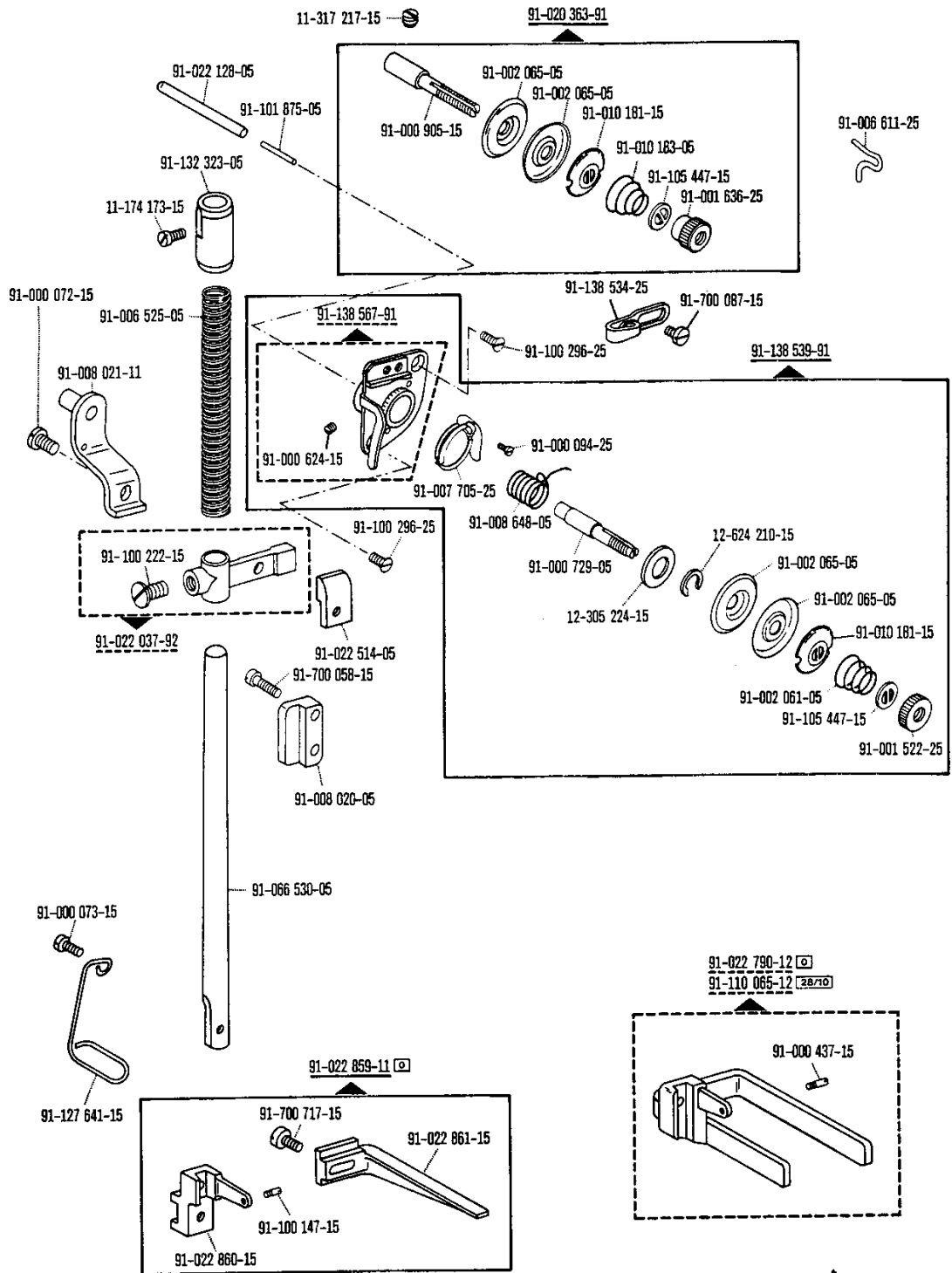
# 1

**Kopfteile**  
**Needle head parts**  
**Pièces de tête**  
**Piezas de la cabeza Pfaff 3336**



**Kopfteile**  
**Needle head parts**  
**Pièces de tête**  
**Piezas de la cabeza Pfaff 3336**

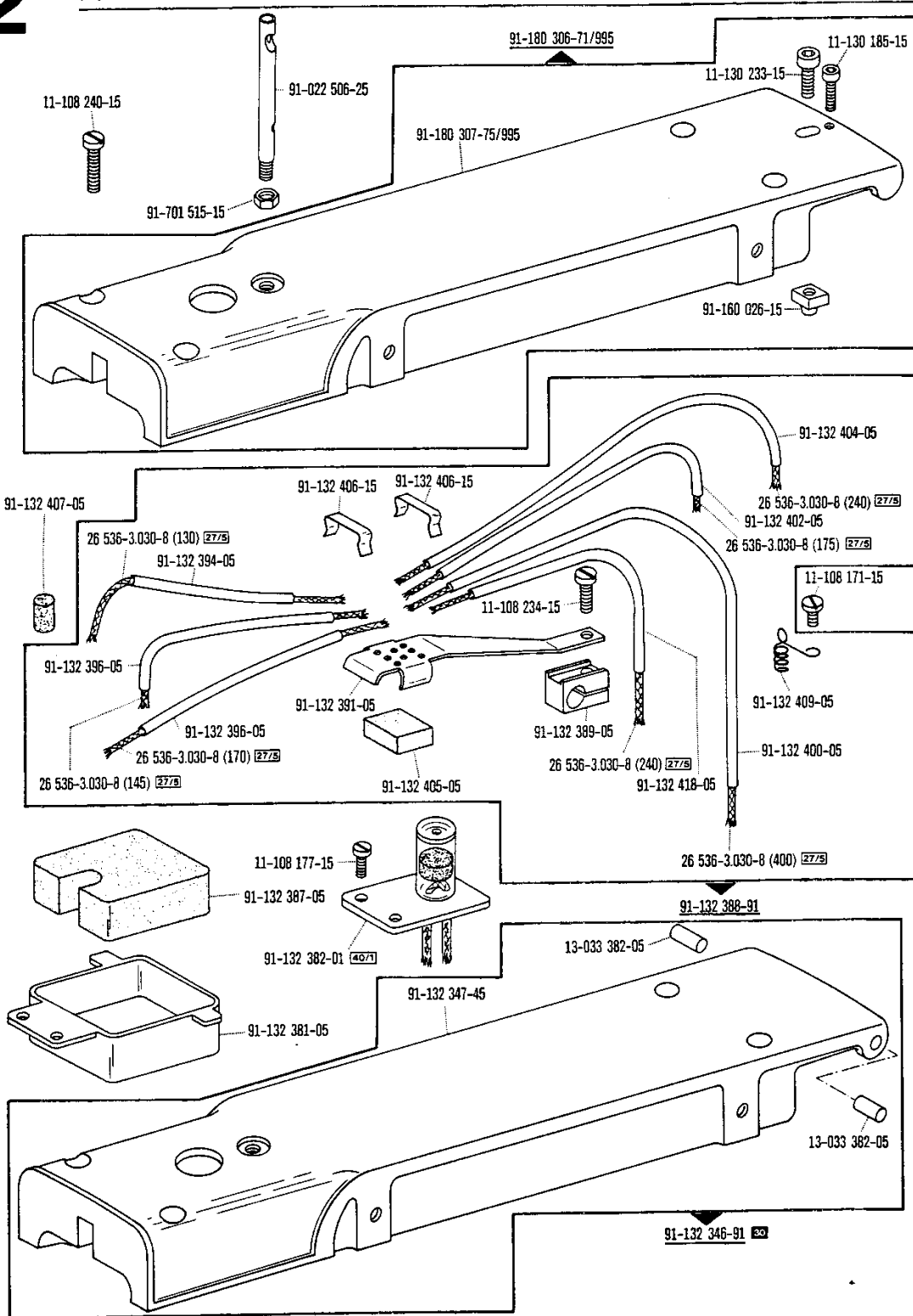
**1**



☐ siehe Erläuterungen Register O  
 see explanations in section O  
 voir légende registre O  
 ver explicaciones del registro O

# 2

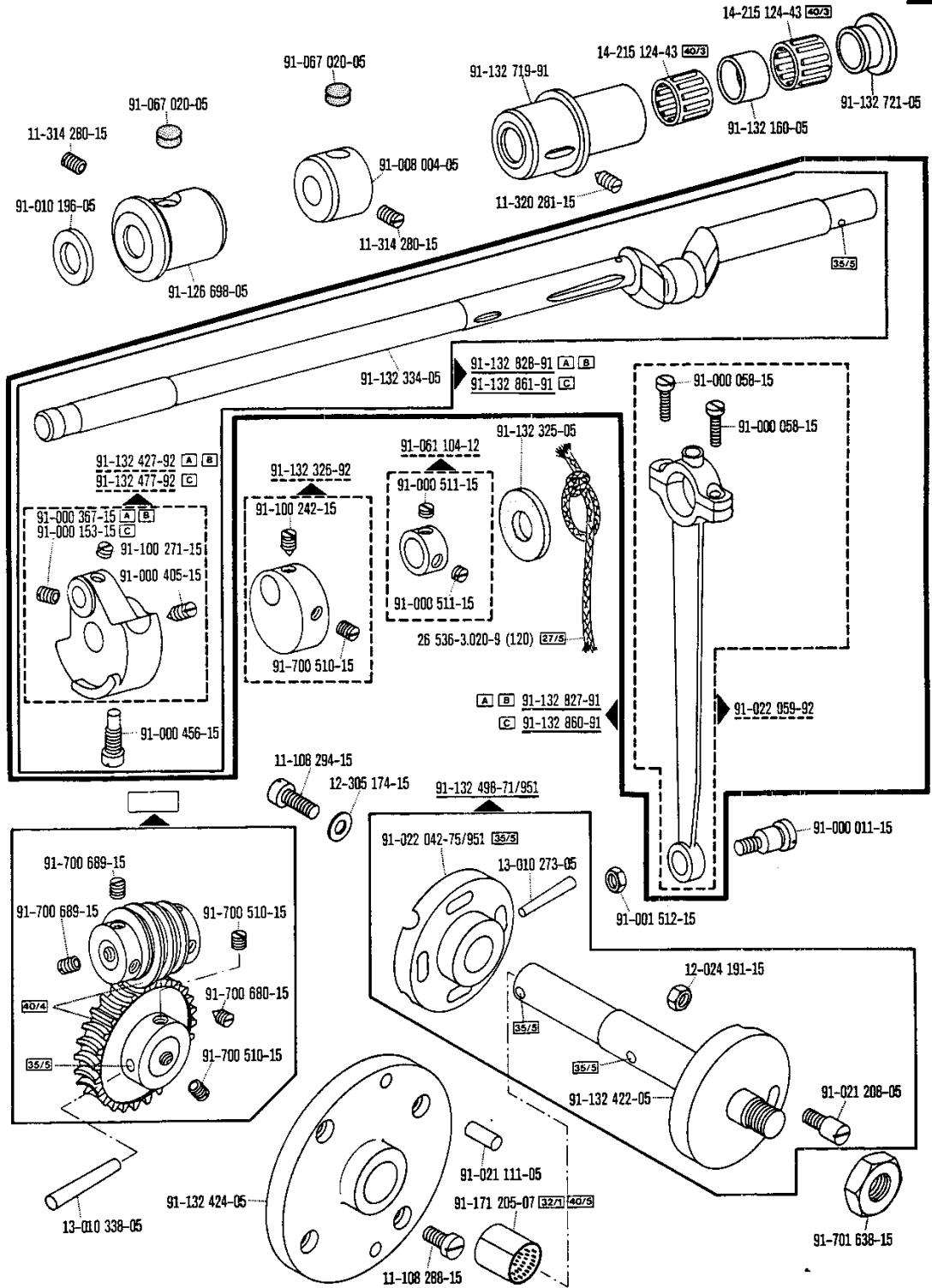
**Armteile**  
**Arm parts**  
**Pièces de bras**  
**Piezas del brazo Pfaff 3336**



☐ siehe Erläuterungen Register 0  
 see explanations in section 0  
 voir légende registre 0  
 ver explicaciones del registro 0

Armteile  
 Arm parts  
 Pièces de bras  
 Piezas del brazo Pfaff 3336

2

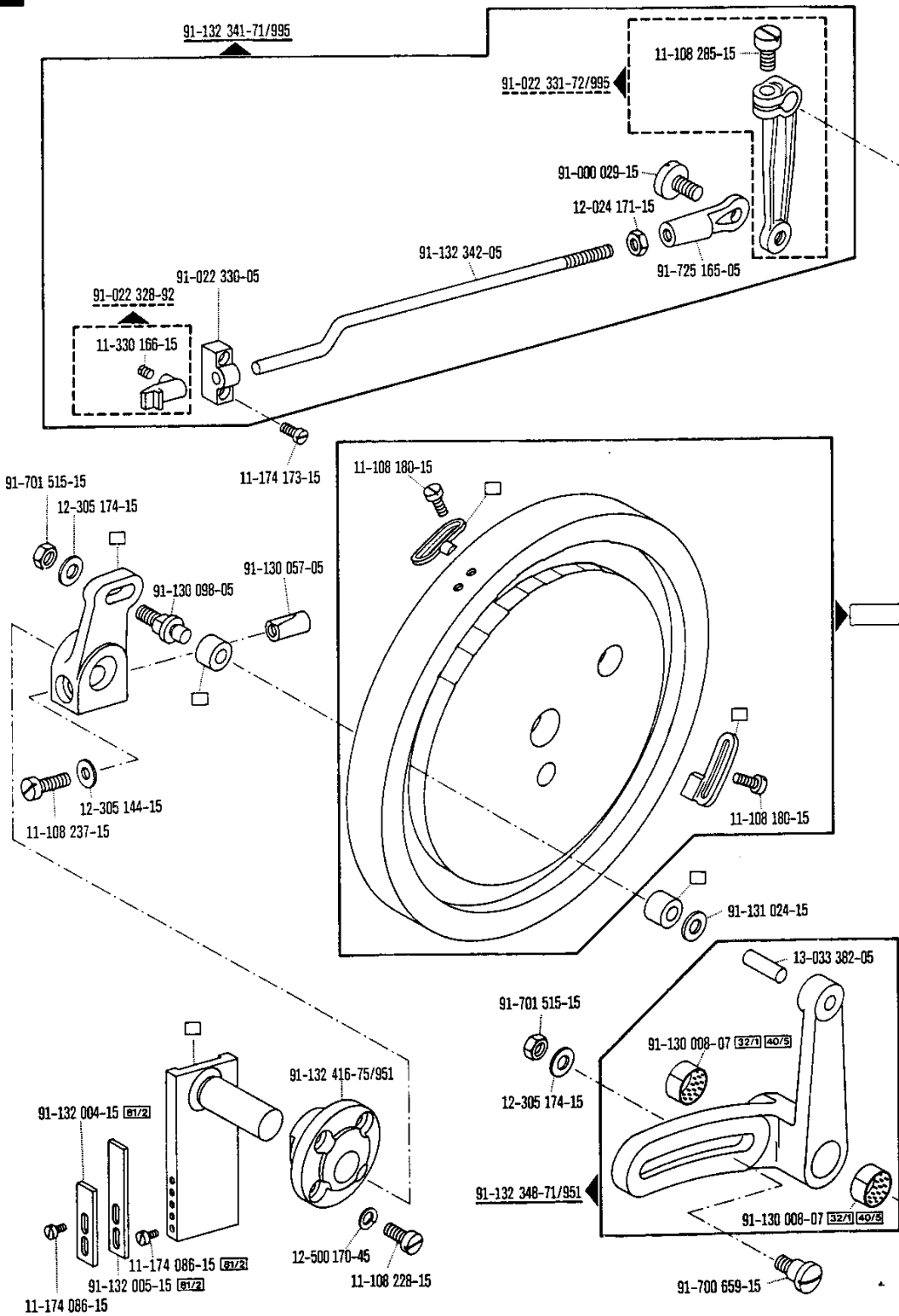


☐ siehe Erläuterungen Register O  
 see explanations in section O  
 voir légende registre O  
 ver explicaciones del registro O

From the library of: Diamond Needle Corp

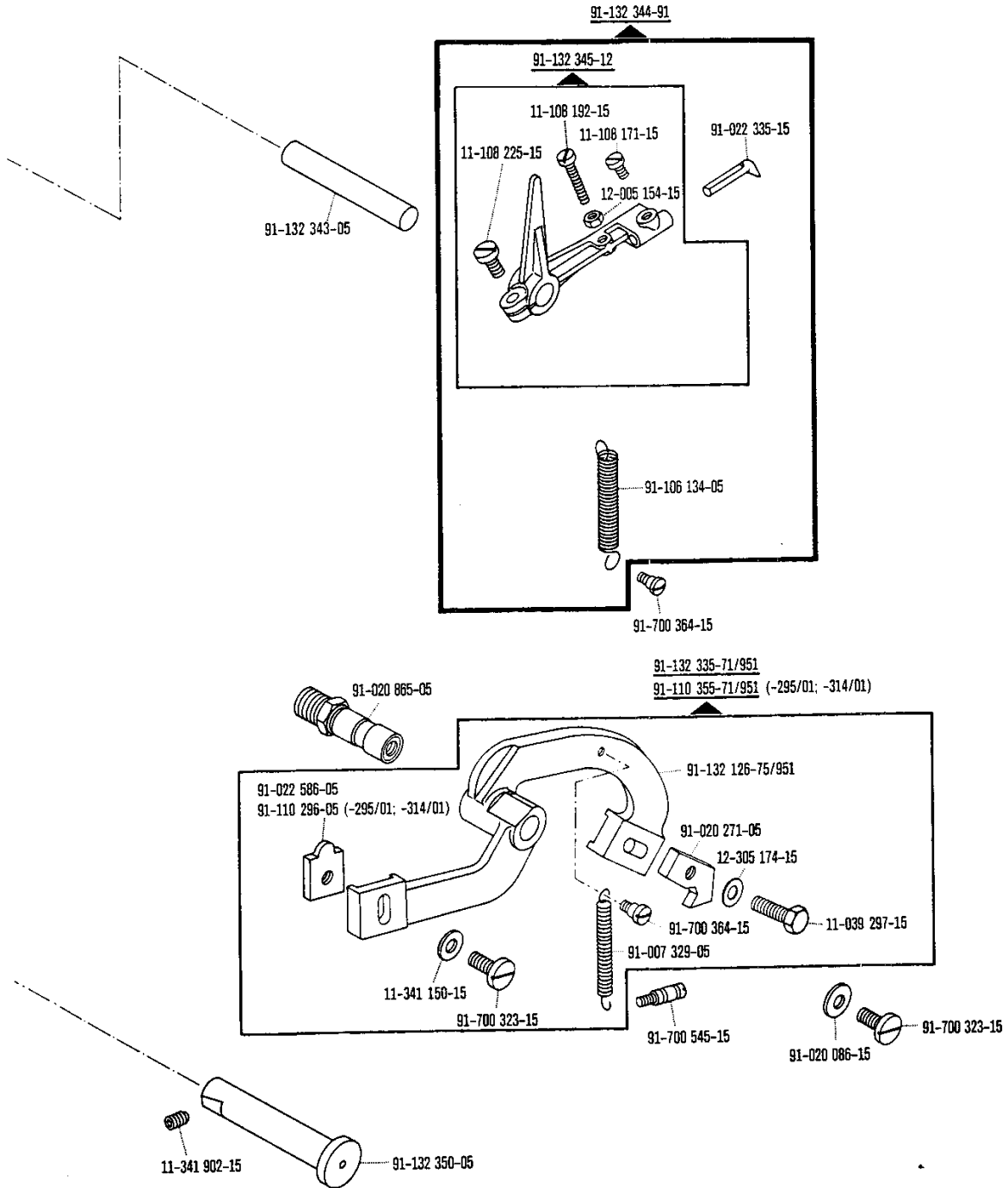
# 2

Armteile  
 Arm parts  
 Pièces de bras  
 Piezas del brazo Pfaff 3336



From the library of: Diamond Needle Corp

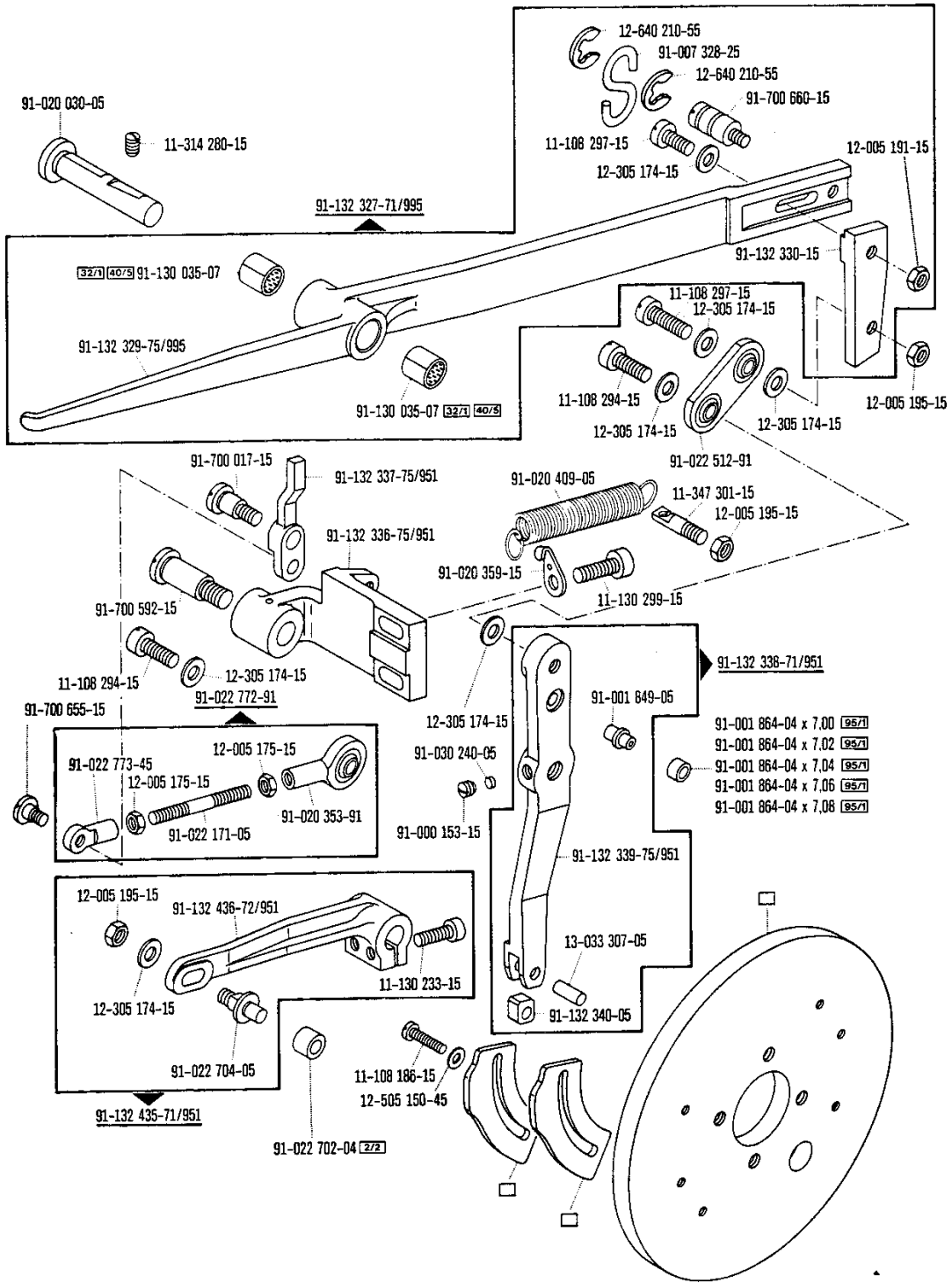
☐ siehe Erläuterungen Register O  
 see explanations in section O  
 voir légende registre O  
 ver explicaciones del registro O



☐ siehe Erläuterungen Register O  
 see explanations in section O  
 voir légende registre O  
 ver explicaciones del registro O

# 2

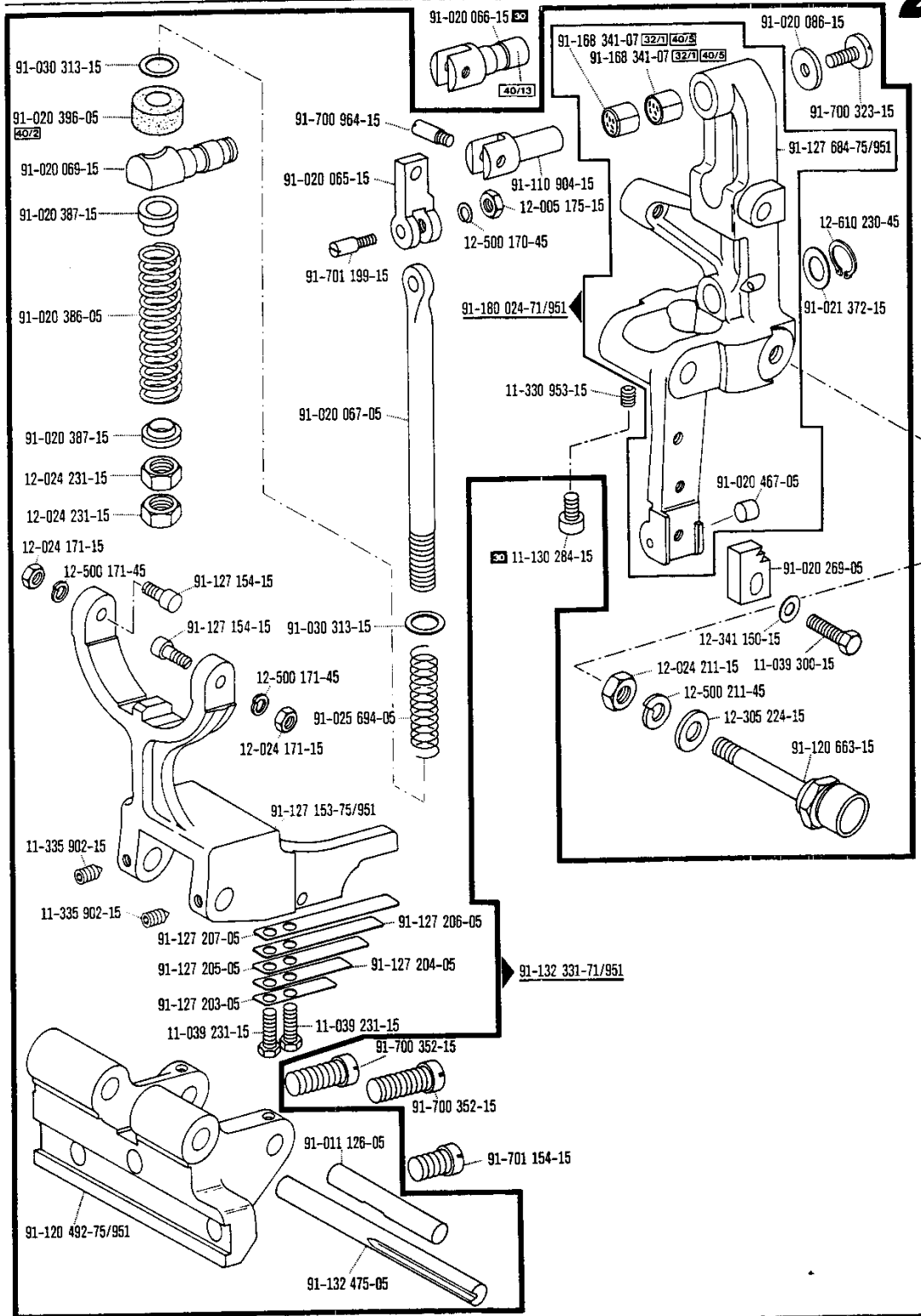
**Armteile**  
**Arm parts**  
**Pièces de bras**  
**Piezas del brazo Pfaff 3336**





Armteile  
 Arm parts  
 Pièces de bras  
 Piezas del brazo Pfaff 3336

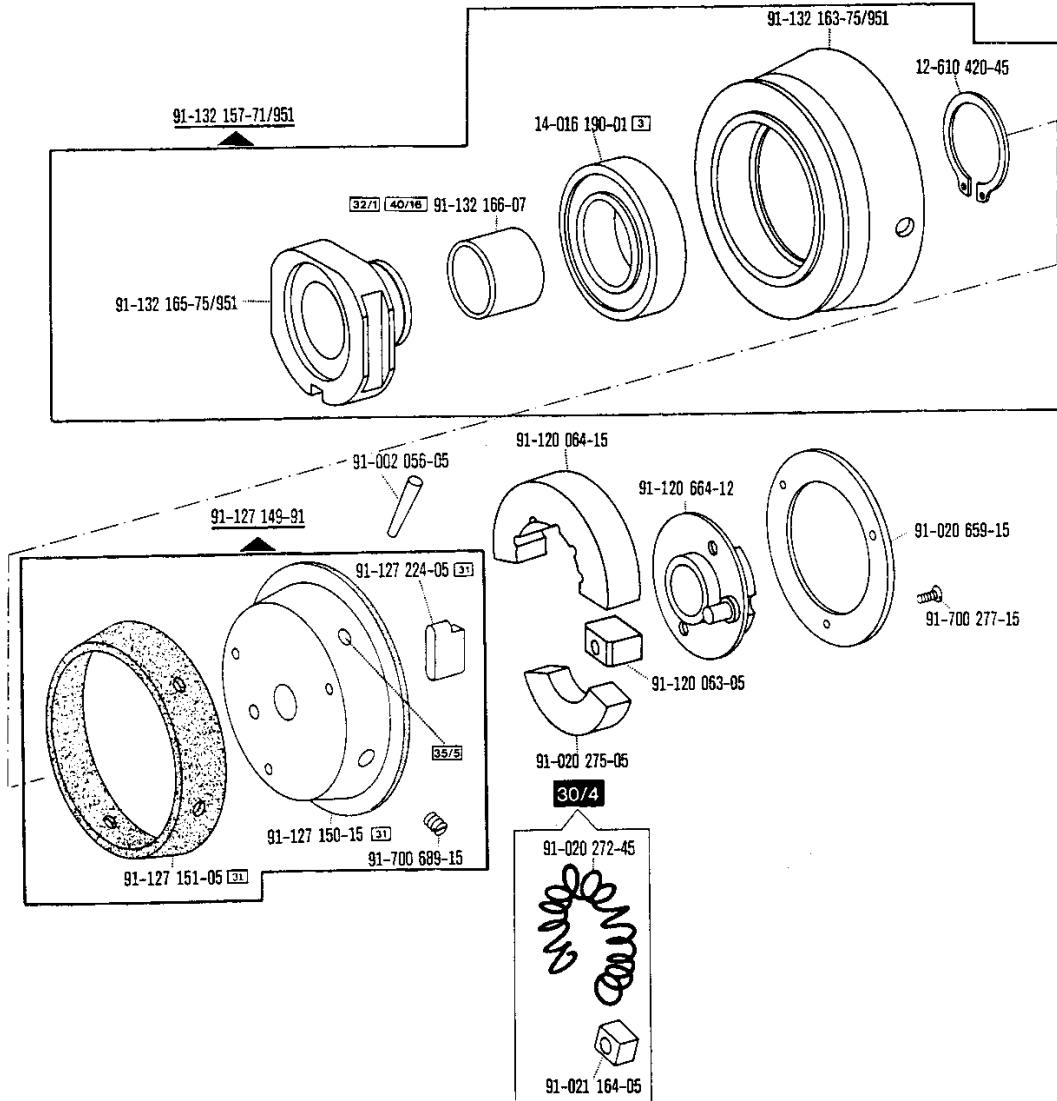
2

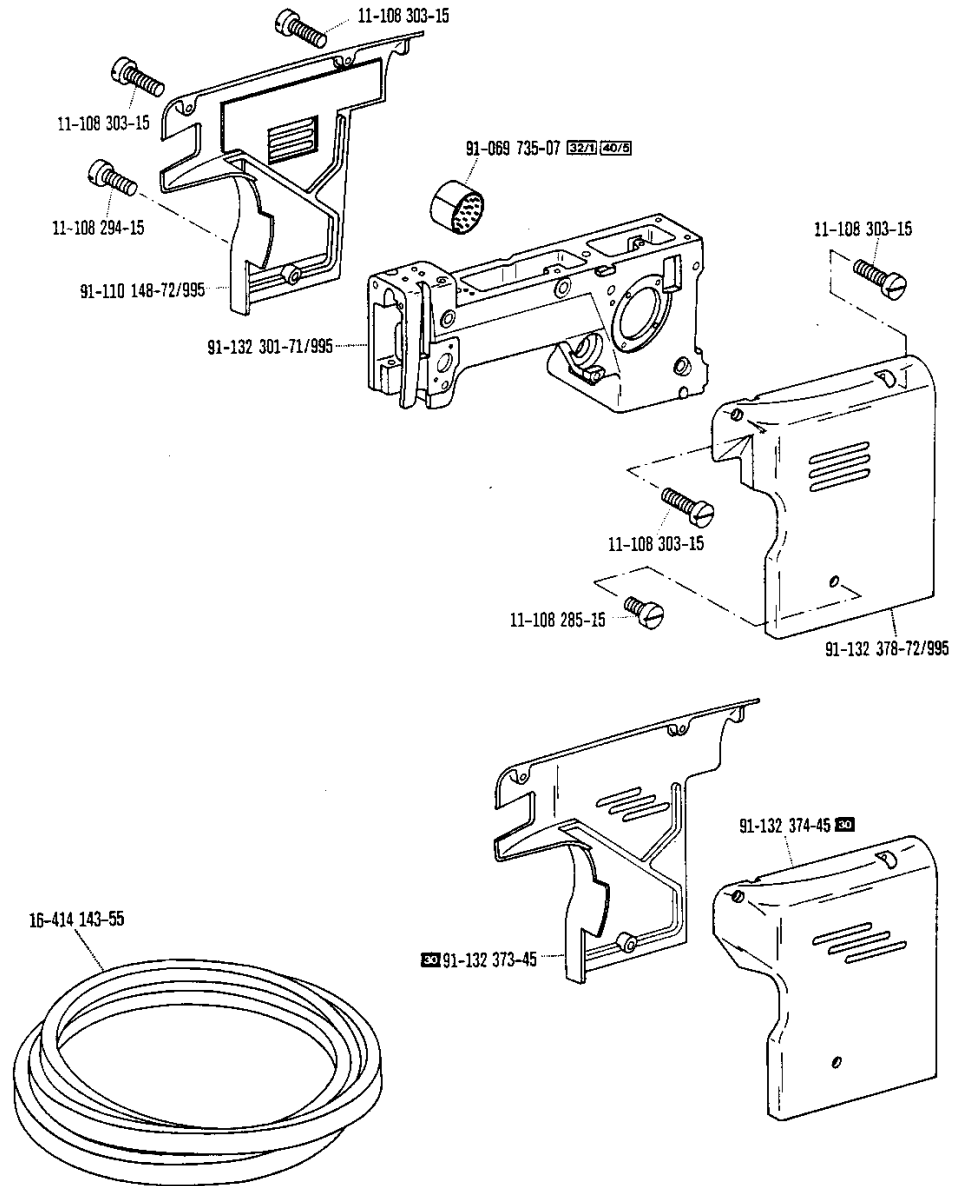


☐ siehe Erläuterungen Register 0  
 see explanations in section 0  
 voir légende registre 0  
 ver explicaciones del registro 0

# 2

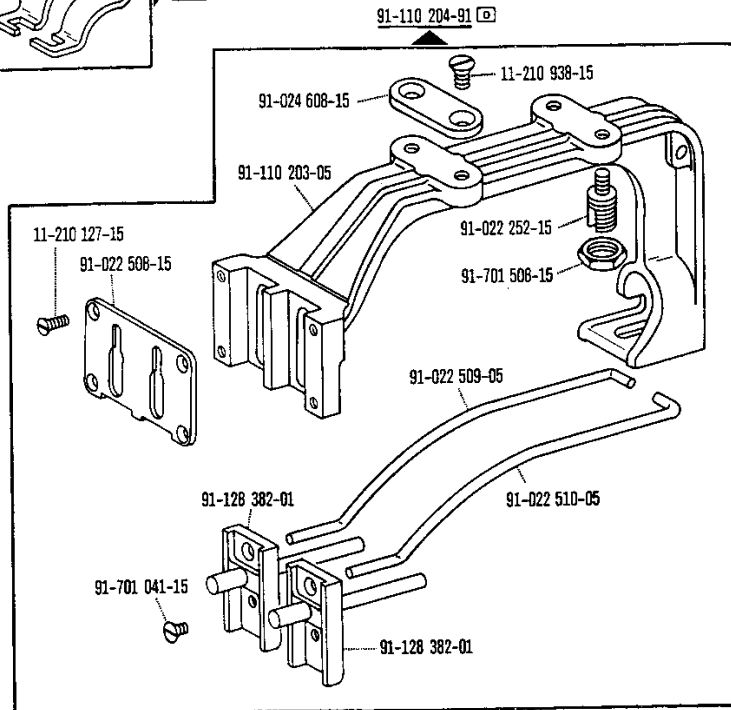
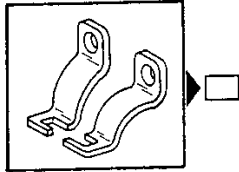
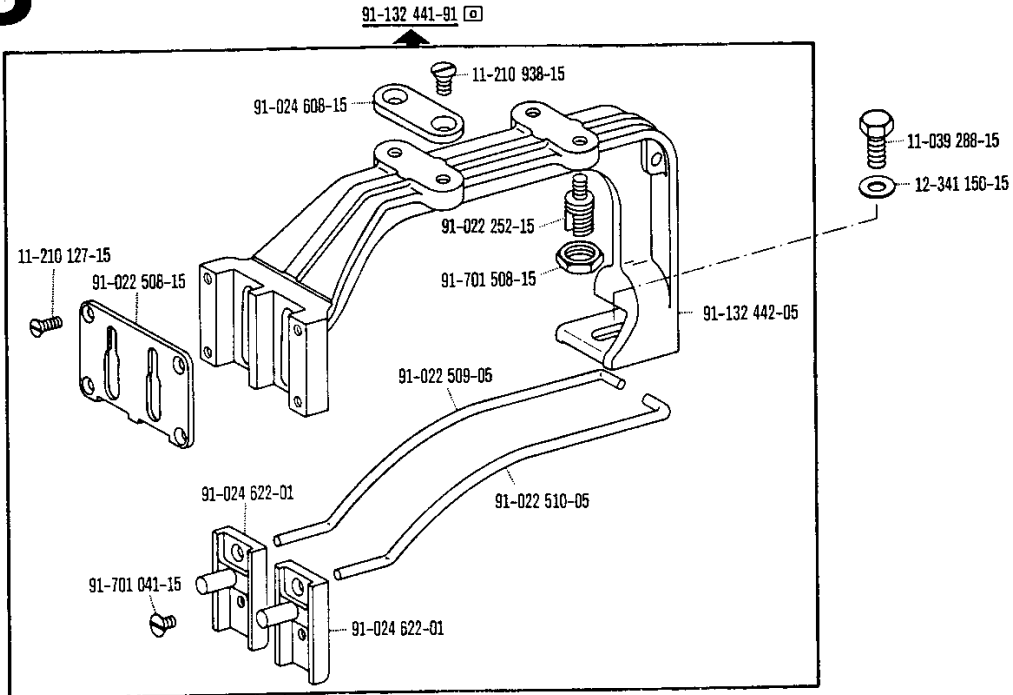
Armteile  
 Arm parts  
 Pièces de bras  
 Piezas del brazo Pfaff 3336

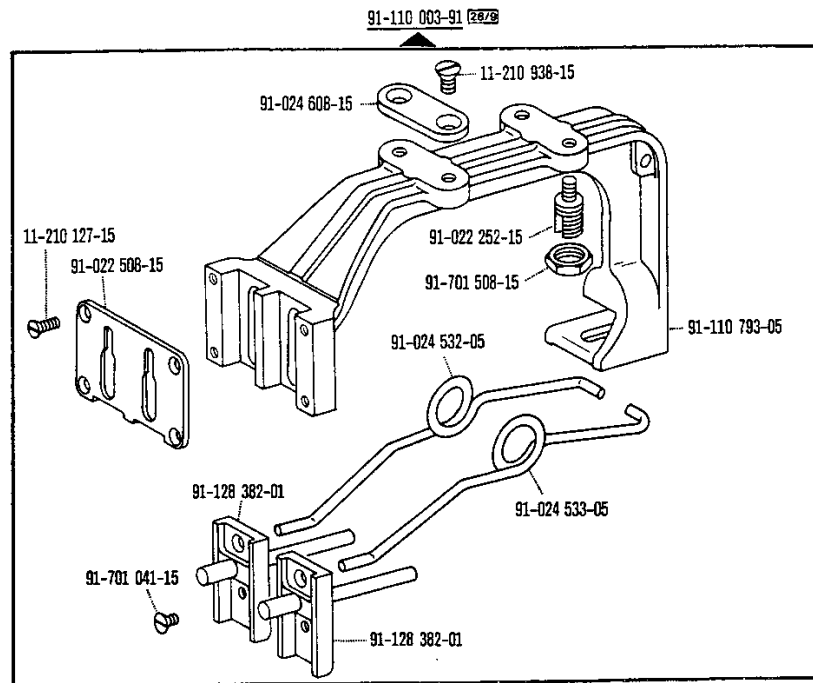
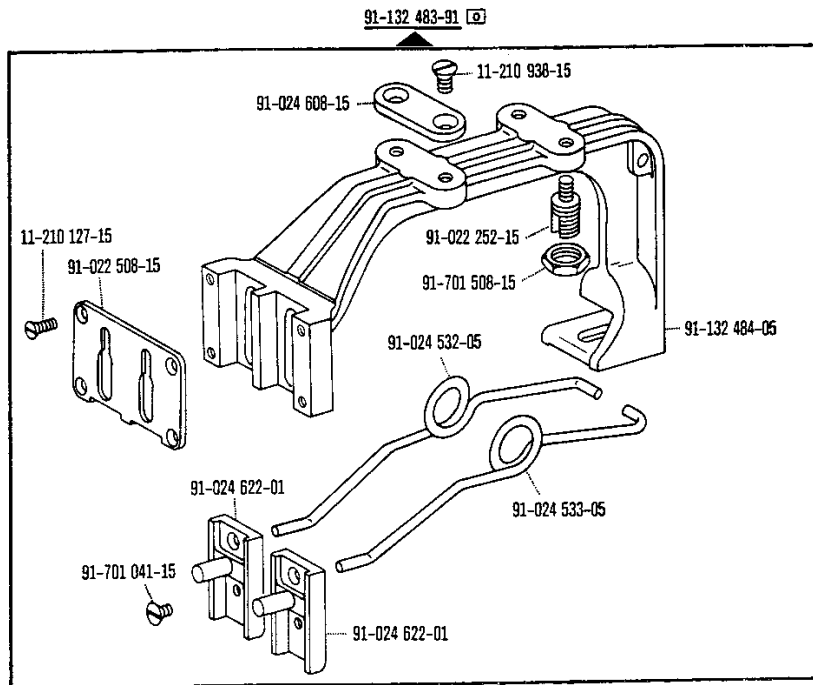




# 3

**Unterarm- und Socketteile**  
**Cylinder-bed and base parts**  
**Pièces du bras inférieur et du socle**  
**Piezas del brazo al aire y del pedestal Pfaff 3336**

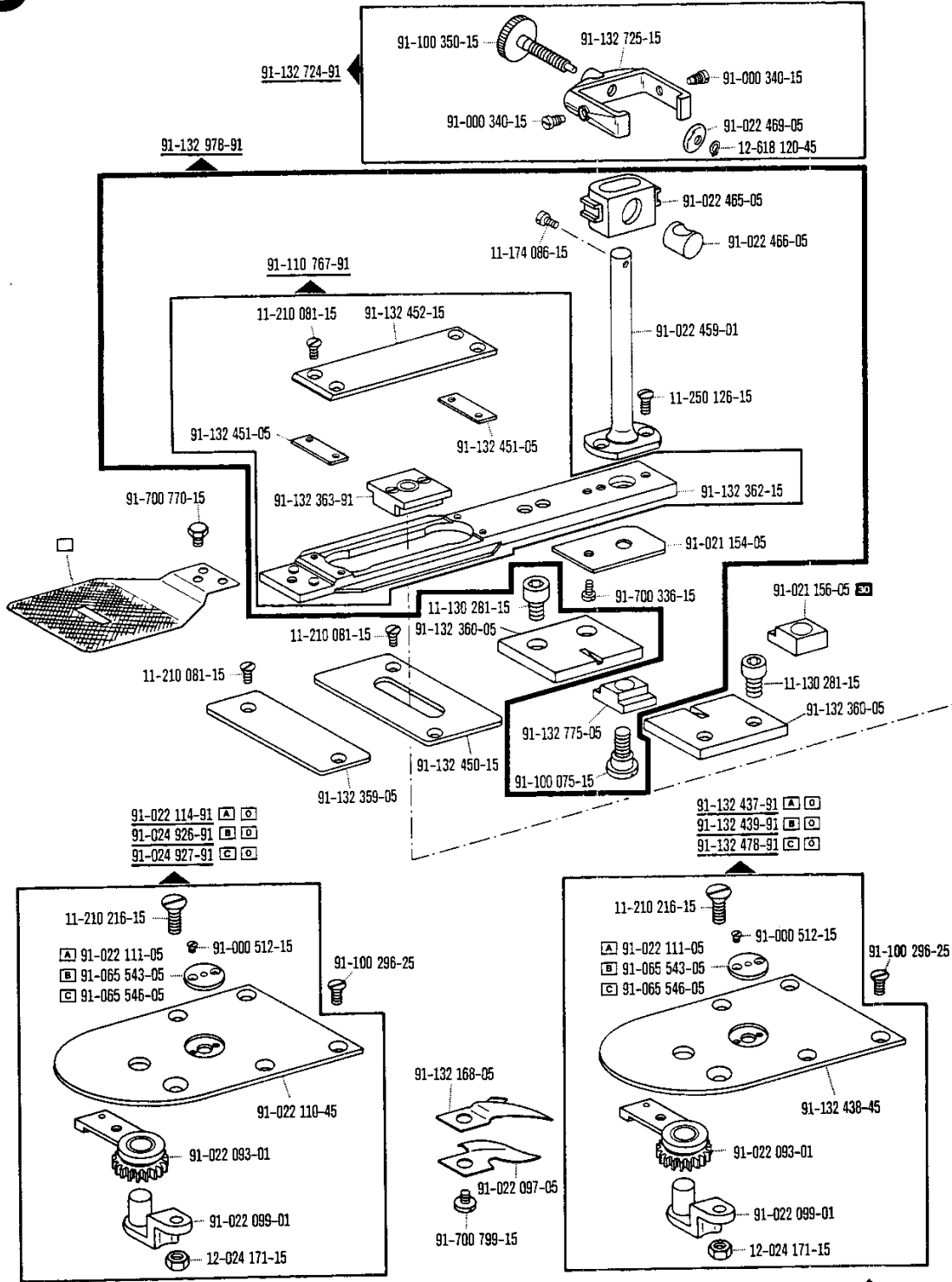




siehe Erläuterungen Register 0  
 see explanations in section 0  
 voir légende registre 0  
 ver explicaciones del registro 0

# 3

**Unterarm- und Socketteile**  
**Cylinder-bed and base parts**  
**Pièces du bras inférieur et du socle**  
**Piezas del brazo al aire y del pedestal Pfaff 3336**

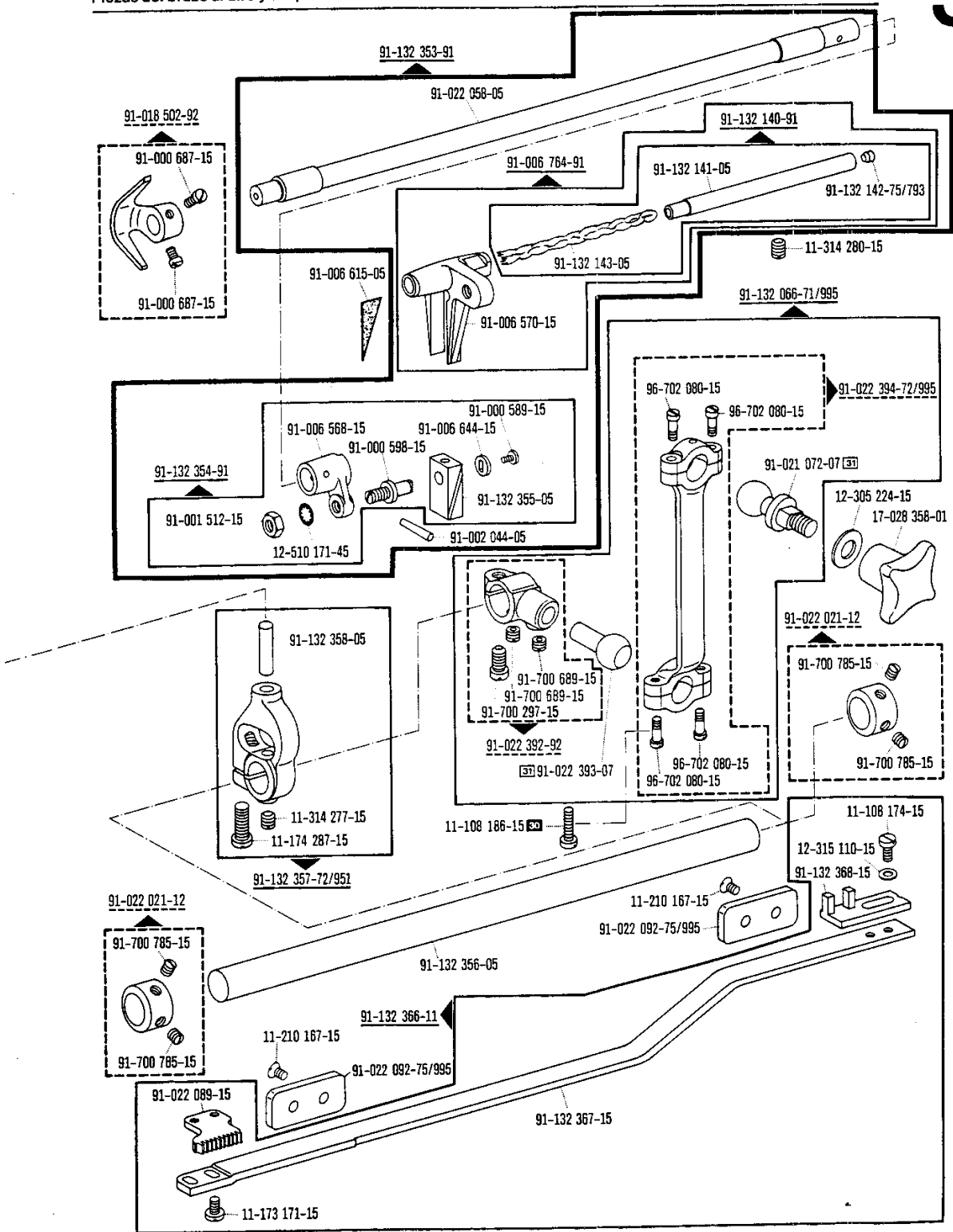


From the library of: Diamond Needle Corp

siehe Erläuterungen Register O  
 see explanations in section O  
 voir legende registre O  
 ver explicaciones del registro O

**Unterarm- und Socketteile**  
**Cylinder-bed and base parts**  
**Pièces du bras inférieur et du socle**  
**Piezas del brazo al aire y del pedestal Pfaff 3336**

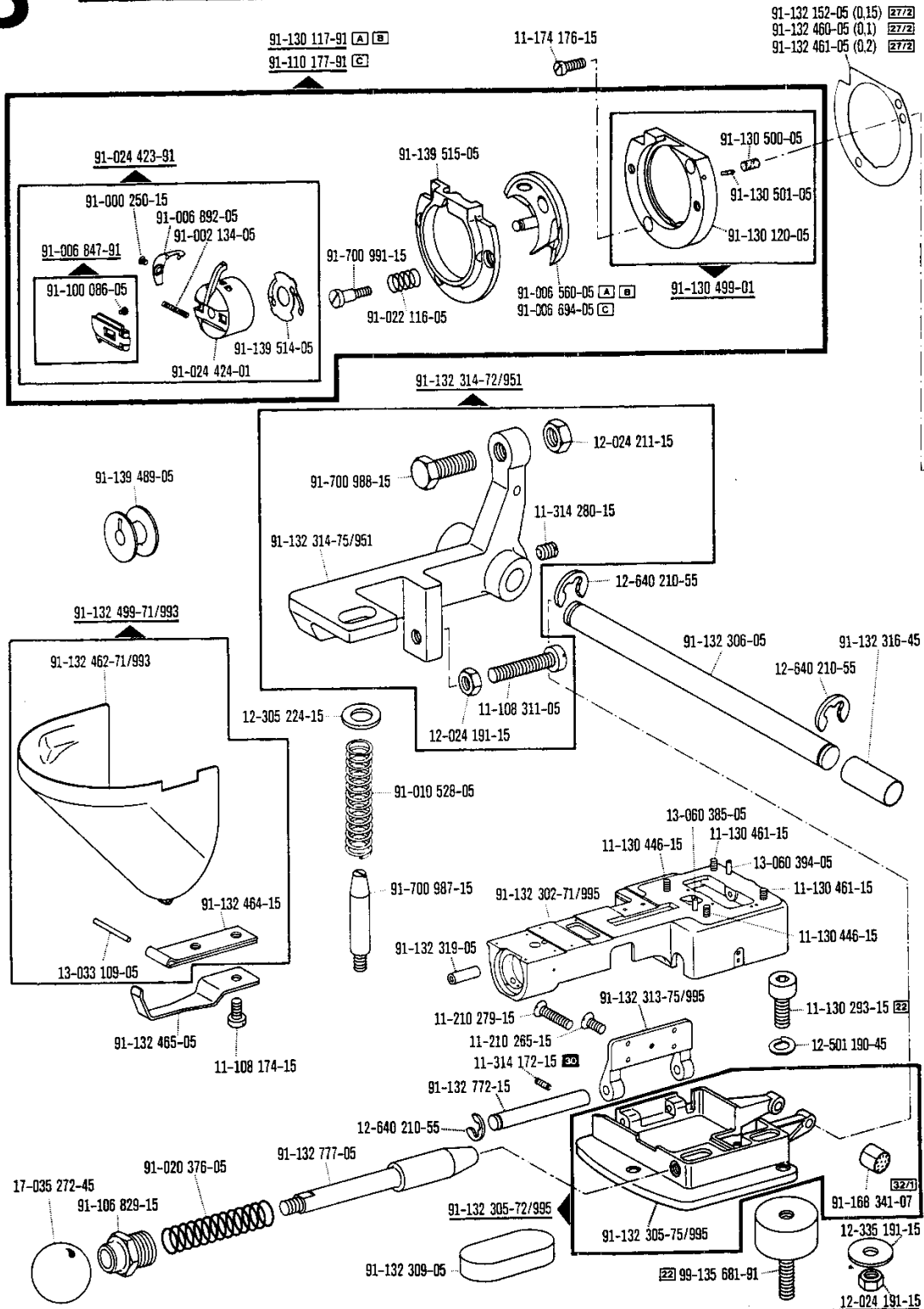
**3**



☐ siehe Erläuterungen Register O  
 see explanations in section O  
 voir légende registre O  
 ver explicaciones del registro O

# 3

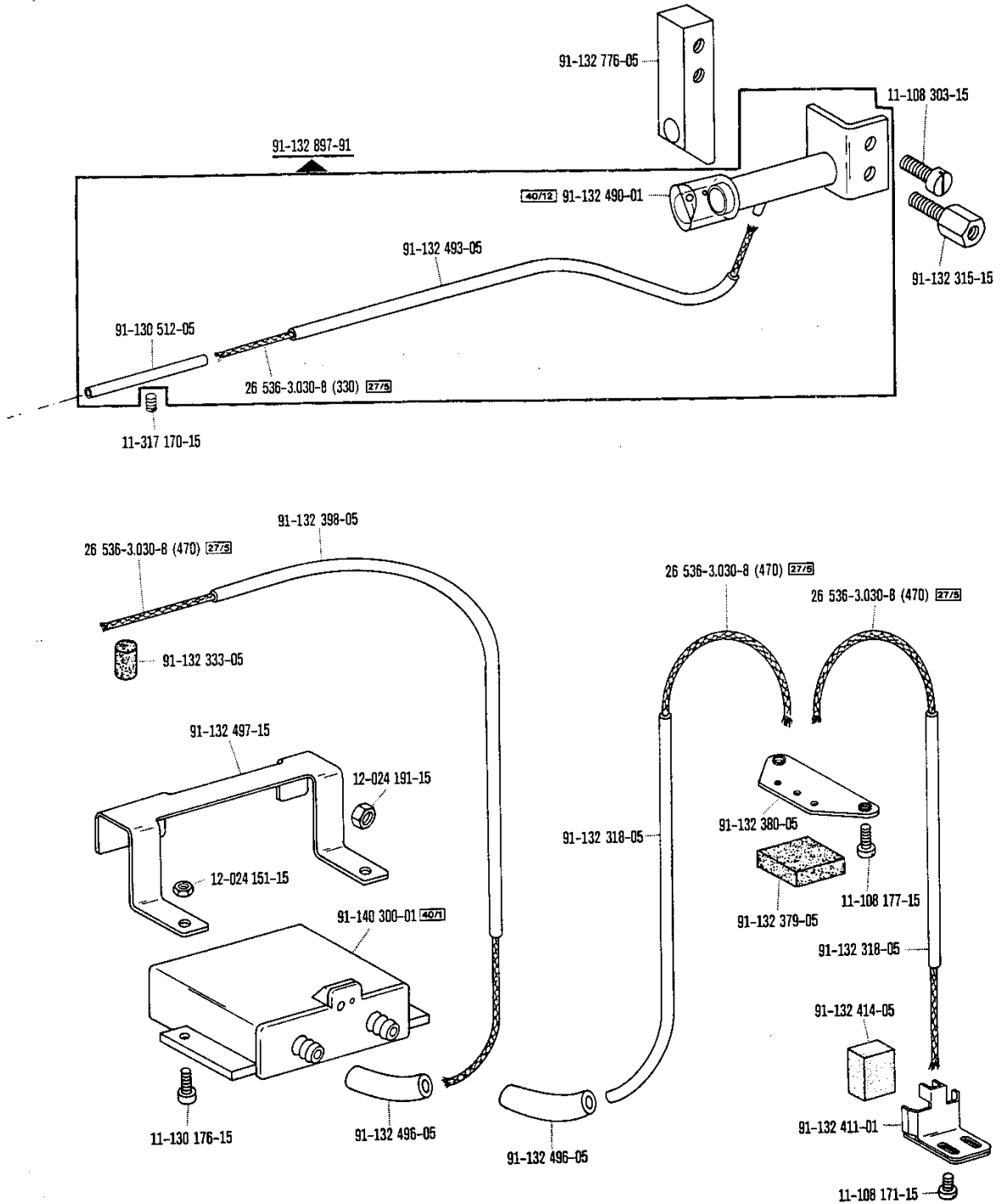
**Unterarm- und Socketteile**  
**Cylinder-bed and base parts**  
**Pièces du bras inférieur et du socle**  
**Piezas del brazo al aire y del pedestal Pfaff 3336**



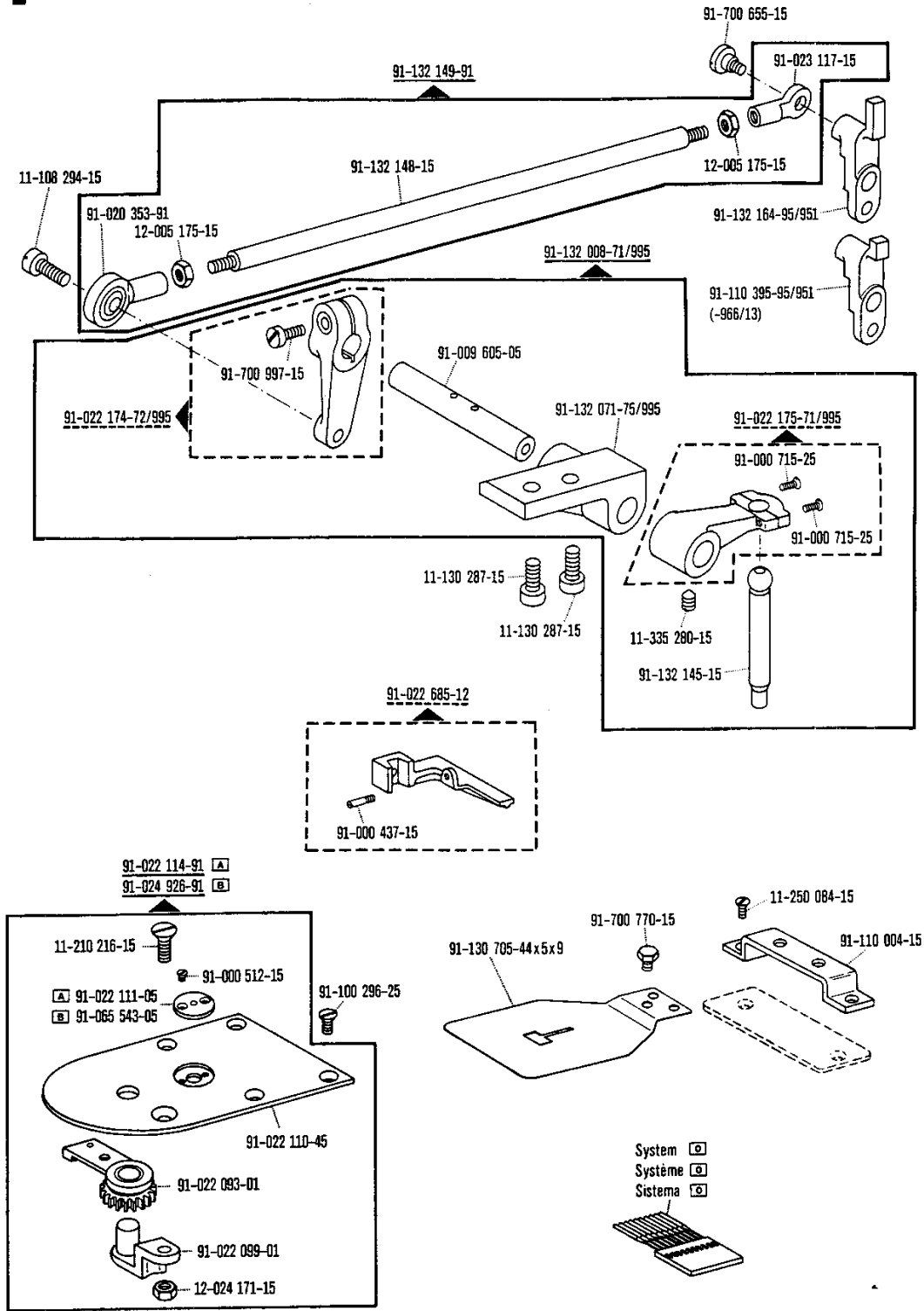


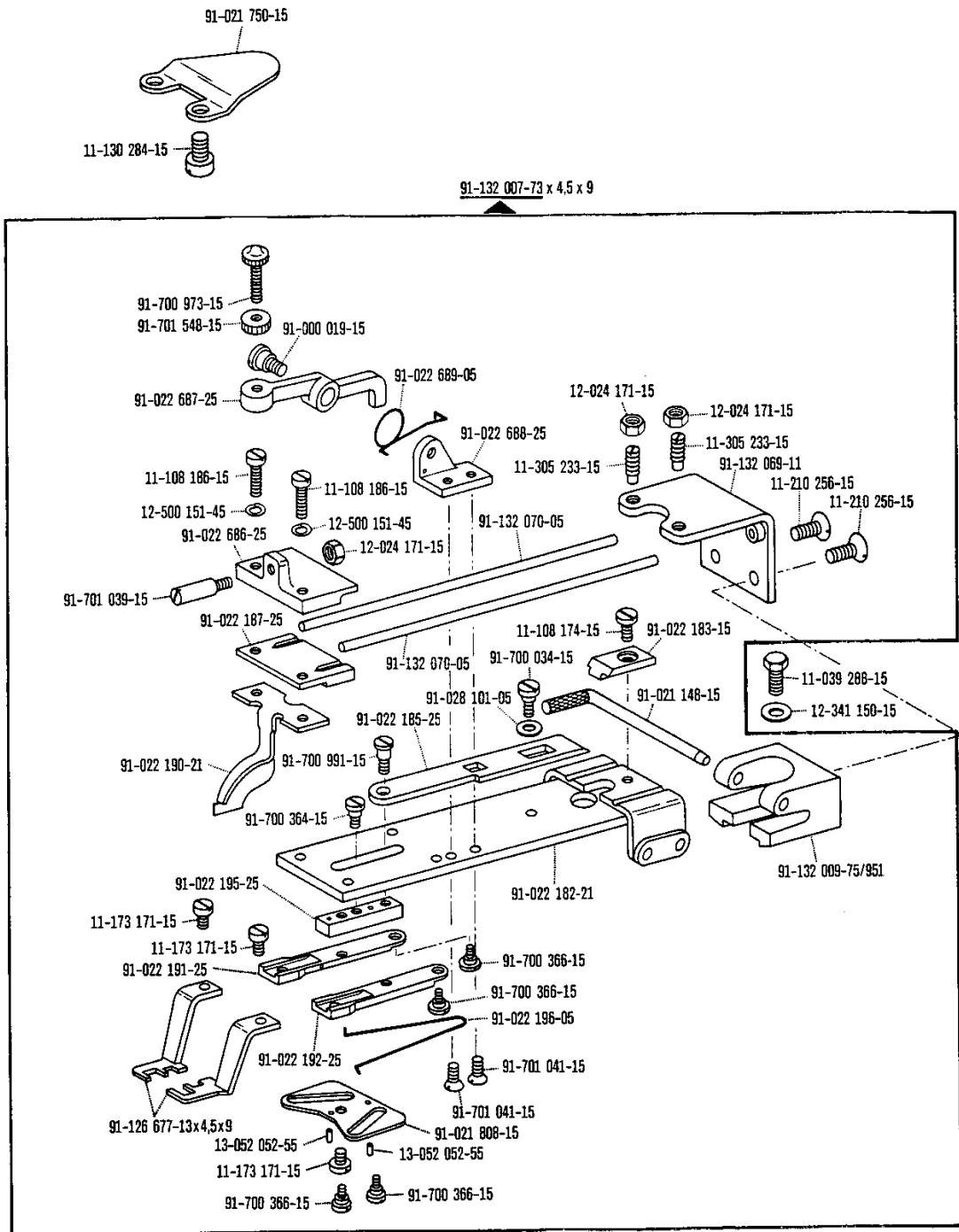
**Unterarm- und Socketteile**  
**Cylinder-bed and base parts**  
**Pièces du bras inférieur et du socle** Pfaff 3336

**3**



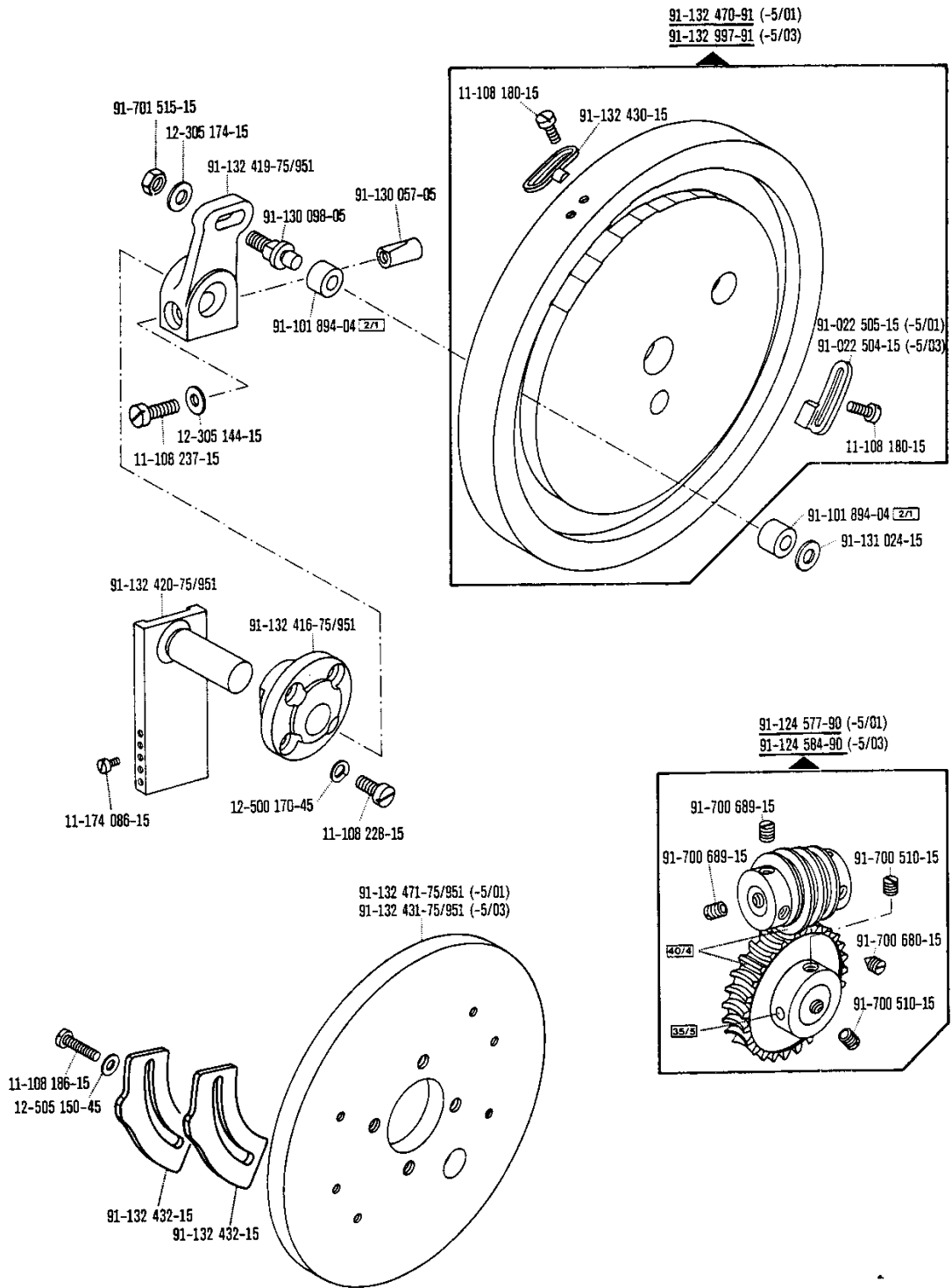
siehe Erläuterungen Register 0  
 see explanations in section 0  
 voir légende registre 0  
 ver explicaciones del registro 0

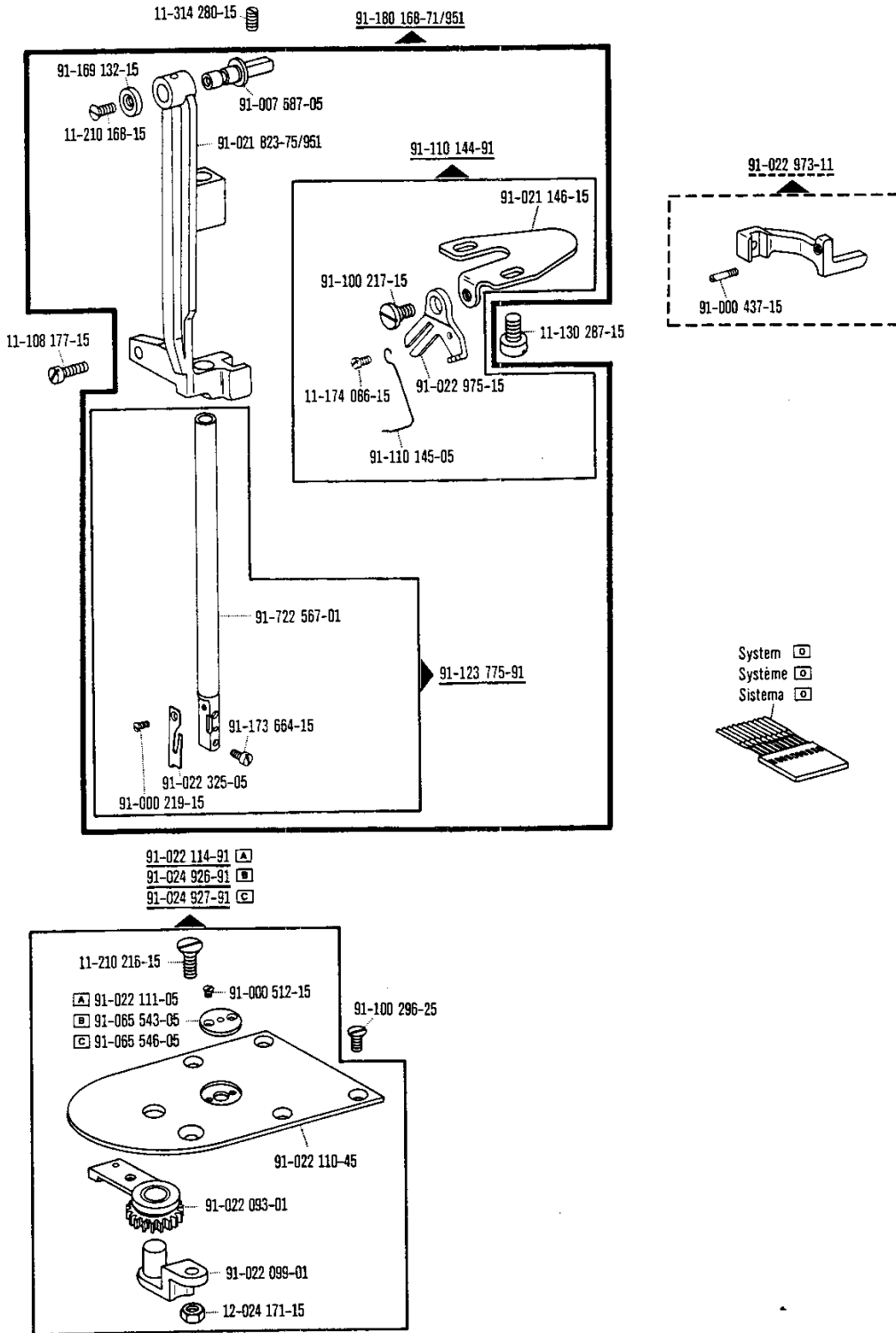




From the library of: Diamond Needle Corp

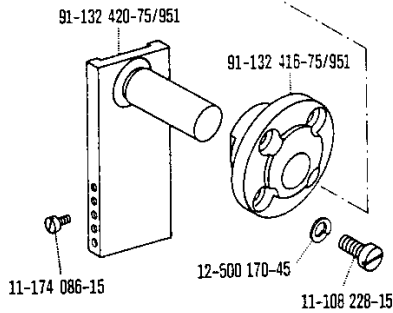
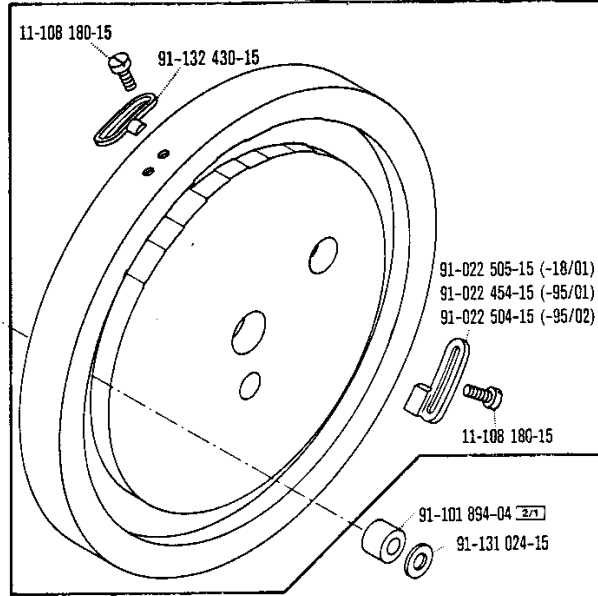
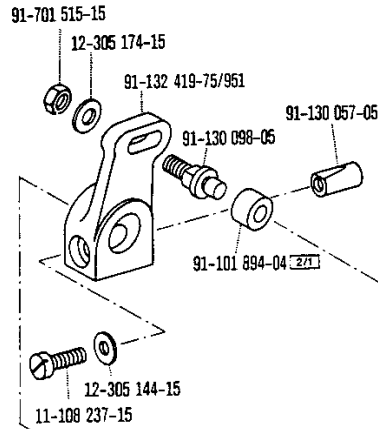
☐ siehe Erläuterungen Register 0  
see explanations in section 0  
voir légende registre 0  
ver explicaciones del registro 0



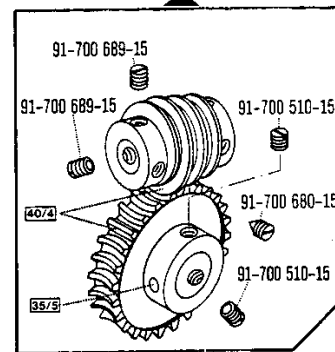


siehe Erläuterungen Register 0  
 see explanations in section 0  
 voir legende registre 0  
 ver explicaciones del registro 0

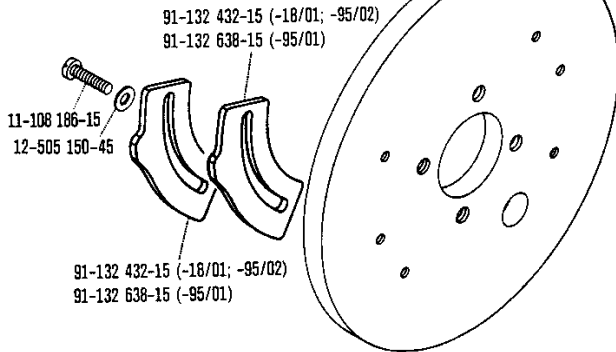
91-110 390-91 (-18/01)  
 91-110 011-91 (-95/01)  
 91-110 320-91 (-95/02)

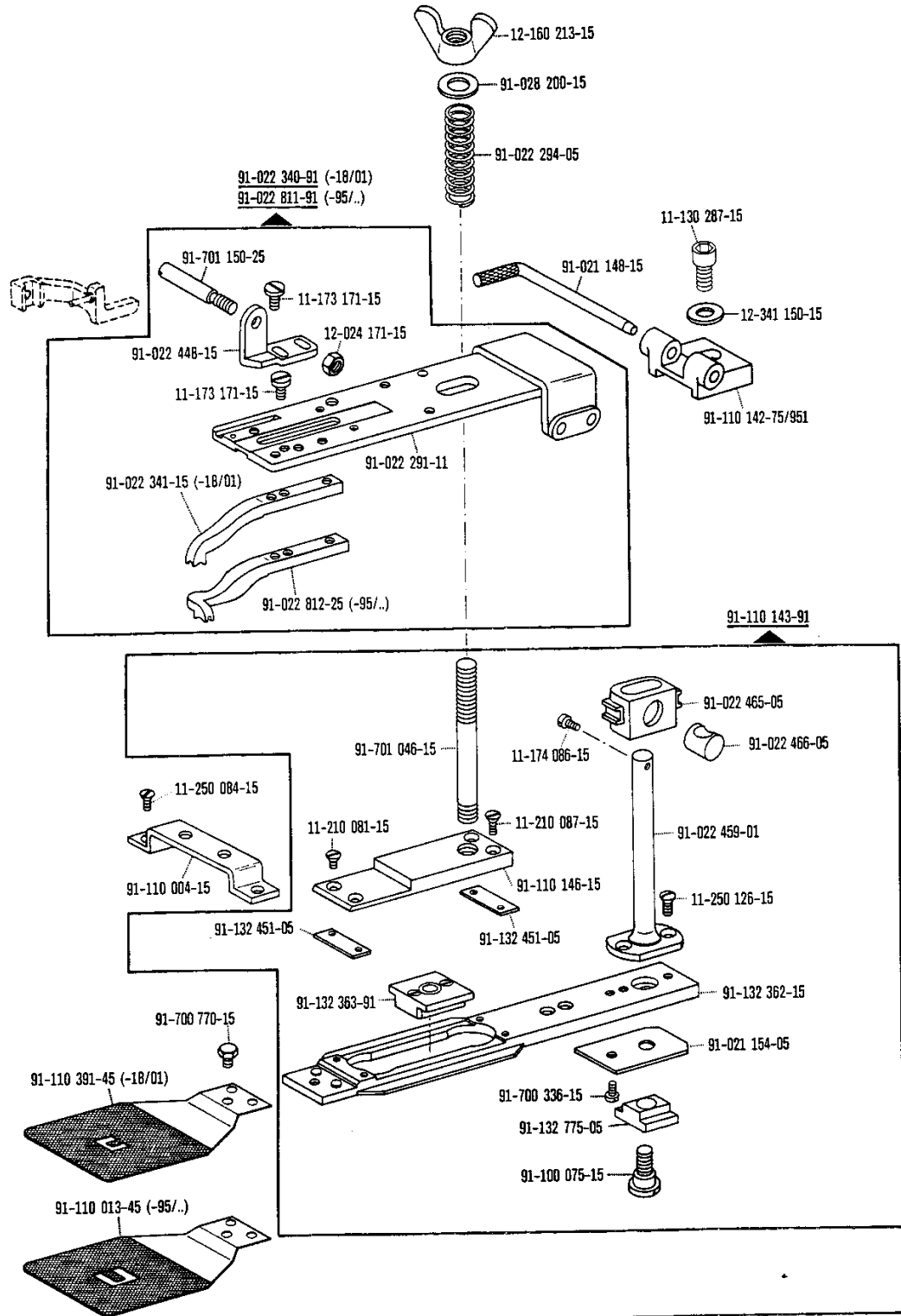


91-124 577-90 (-18/01)  
 91-124 041-90 (-95/01)  
 91-124 584-90 (-95/02)



91-132 471-75/951 (-18/01)  
 91-132 808-75/951 (-95/01)  
 91-132 431-75/951 (-95/02)

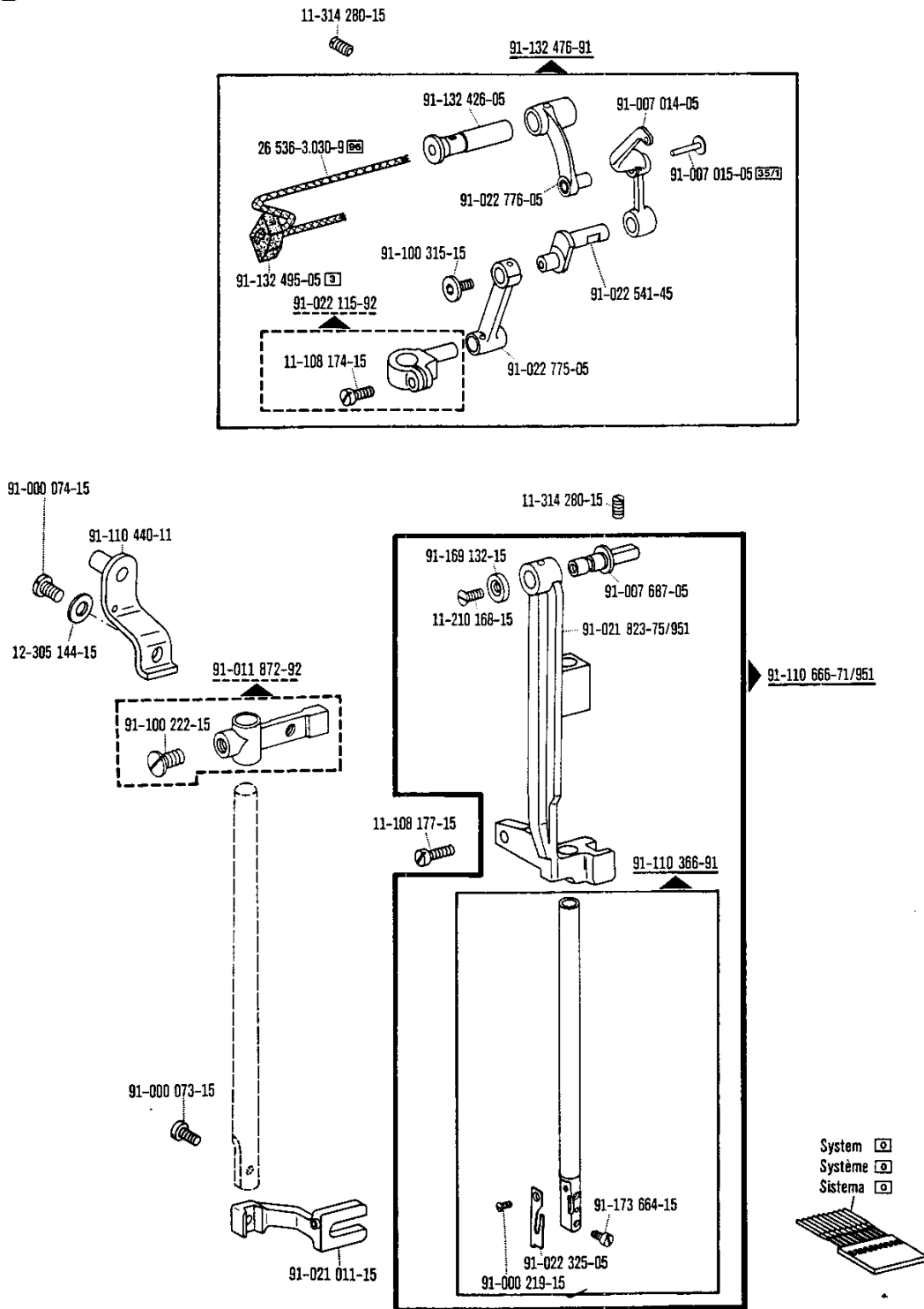




☐ siehe Erläuterungen Register O  
see explanations in section O  
voir légende registre O  
ver explicaciones del registro O

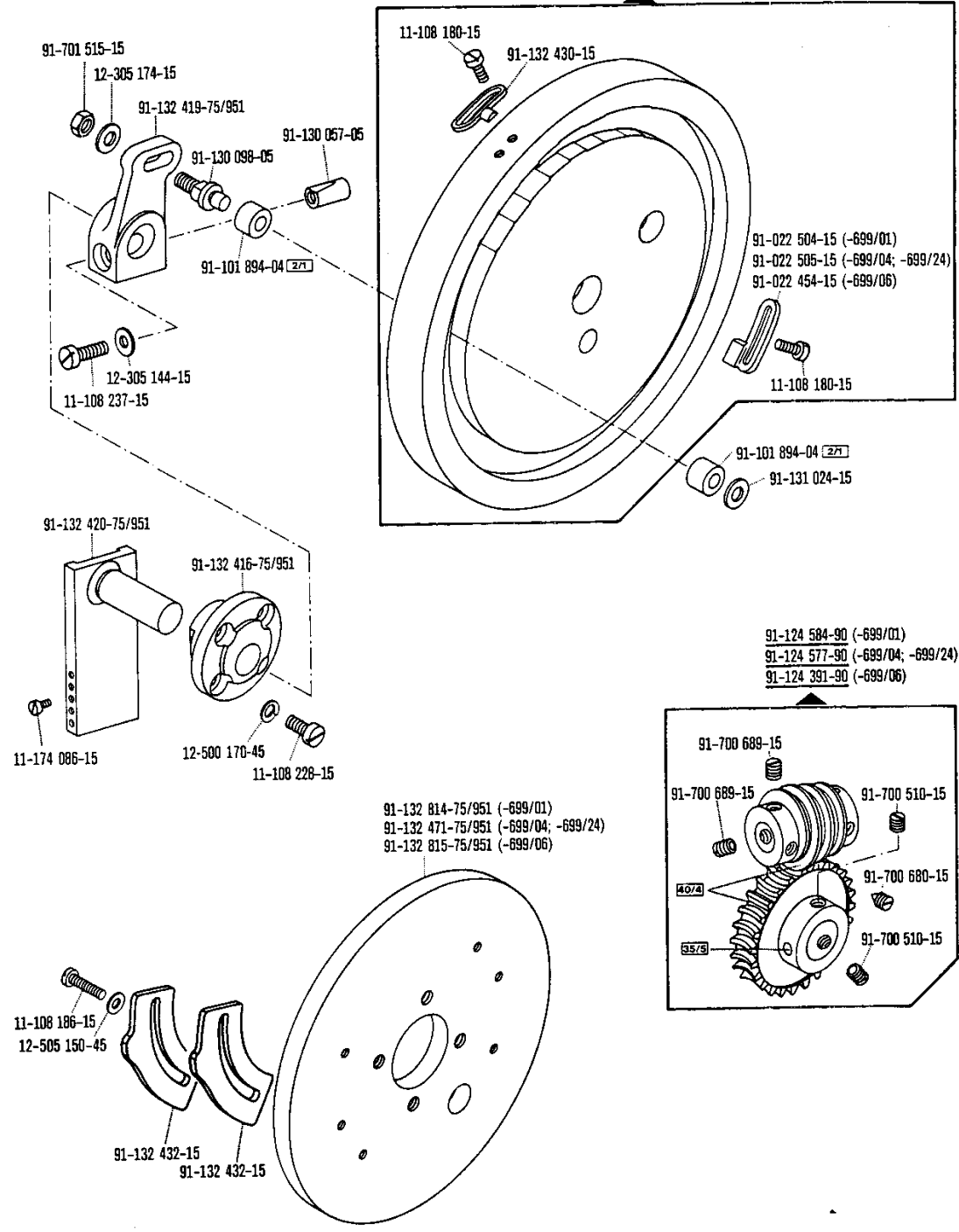
# 6

-699/01; -699/04; -699/06; -699/24 zur · pour  
for · para Pfaff 3336





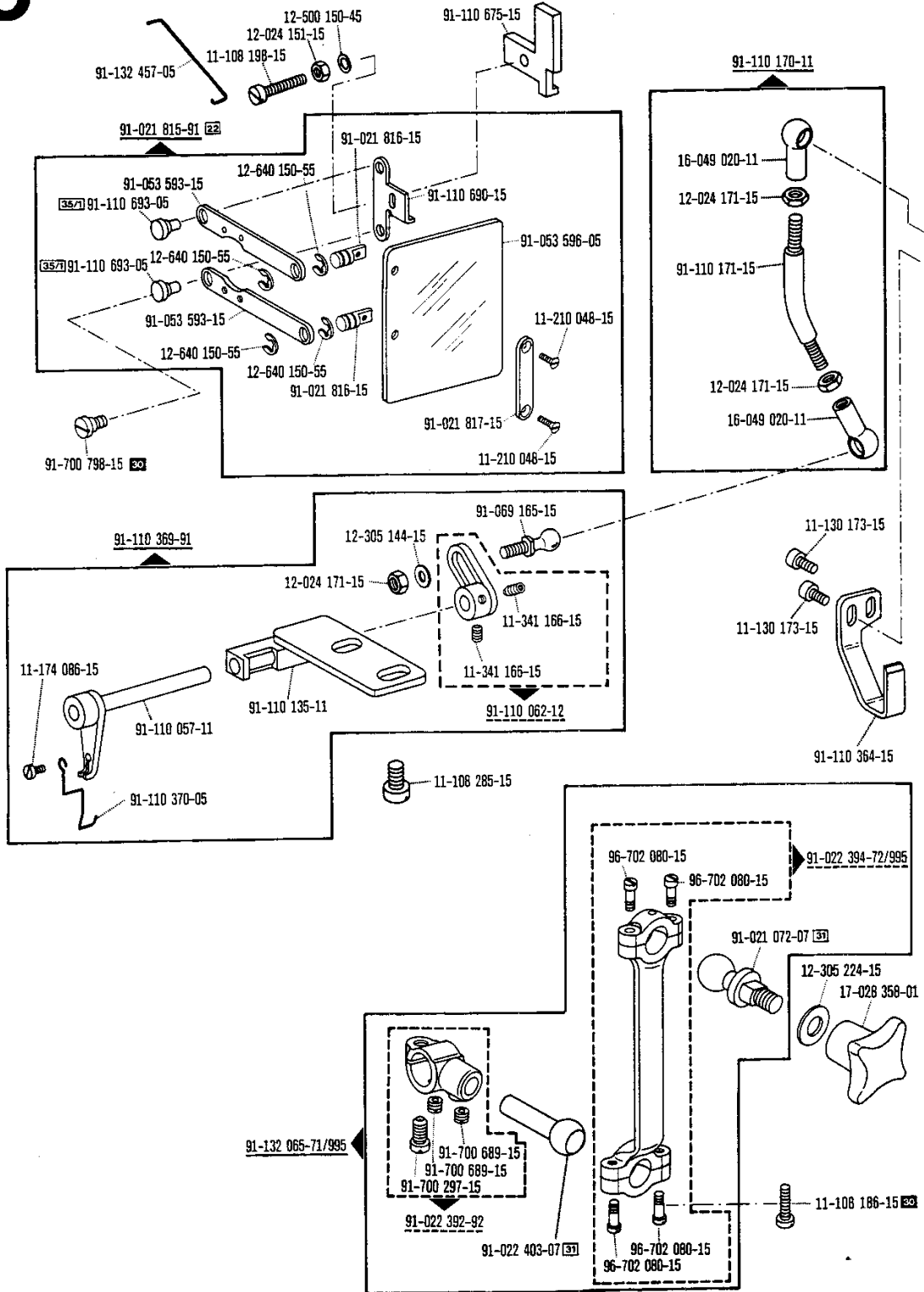
- 91-110 436-91 (-699/01)
- 91-110 293-91 (-699/04)
- 91-110 437-91 (-699/06)
- 91-110 438-91 (-699/24)

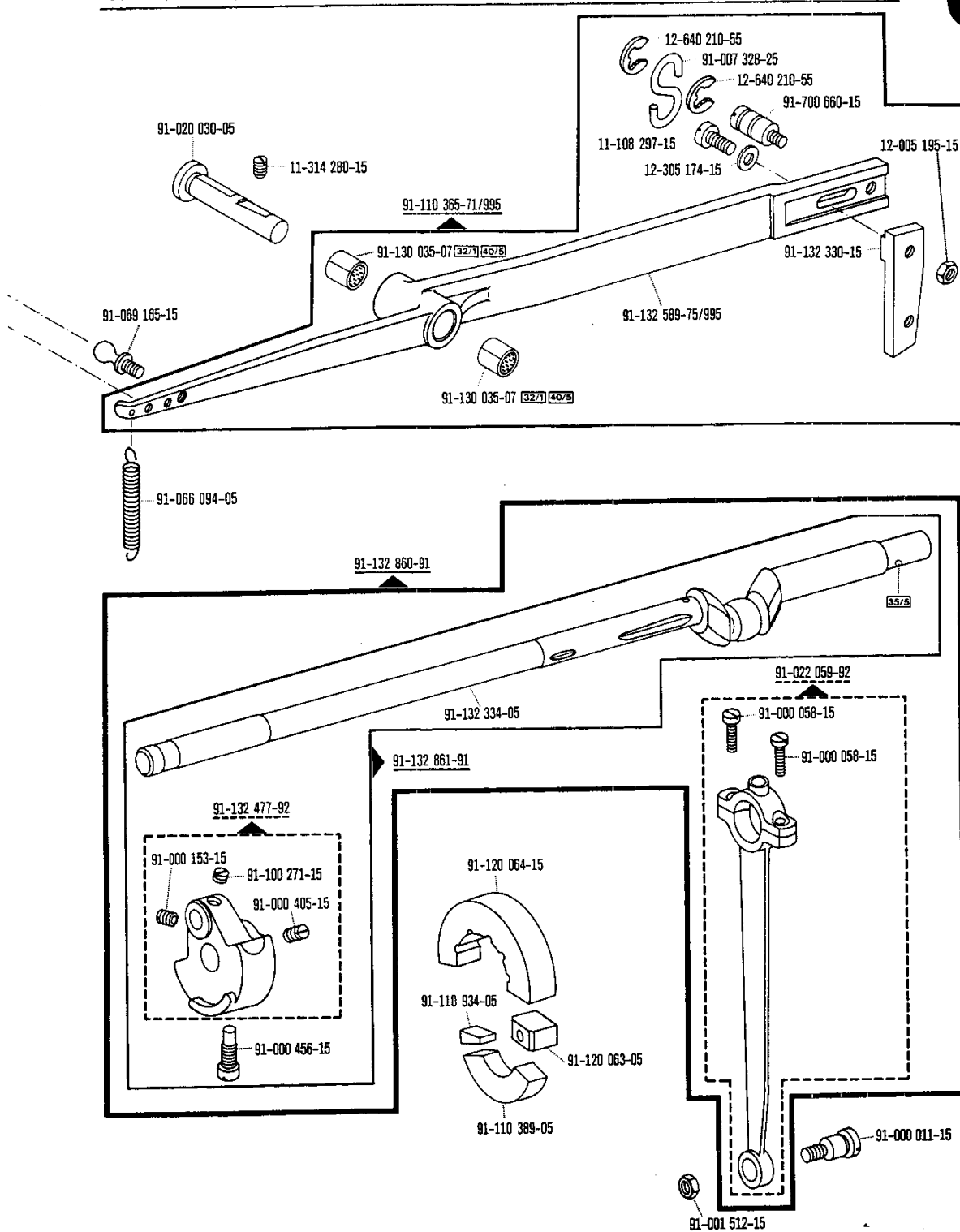


☐ siehe Erläuterungen Register O  
see explanations in section O  
voir légende registre O  
ver explicaciones del registro O

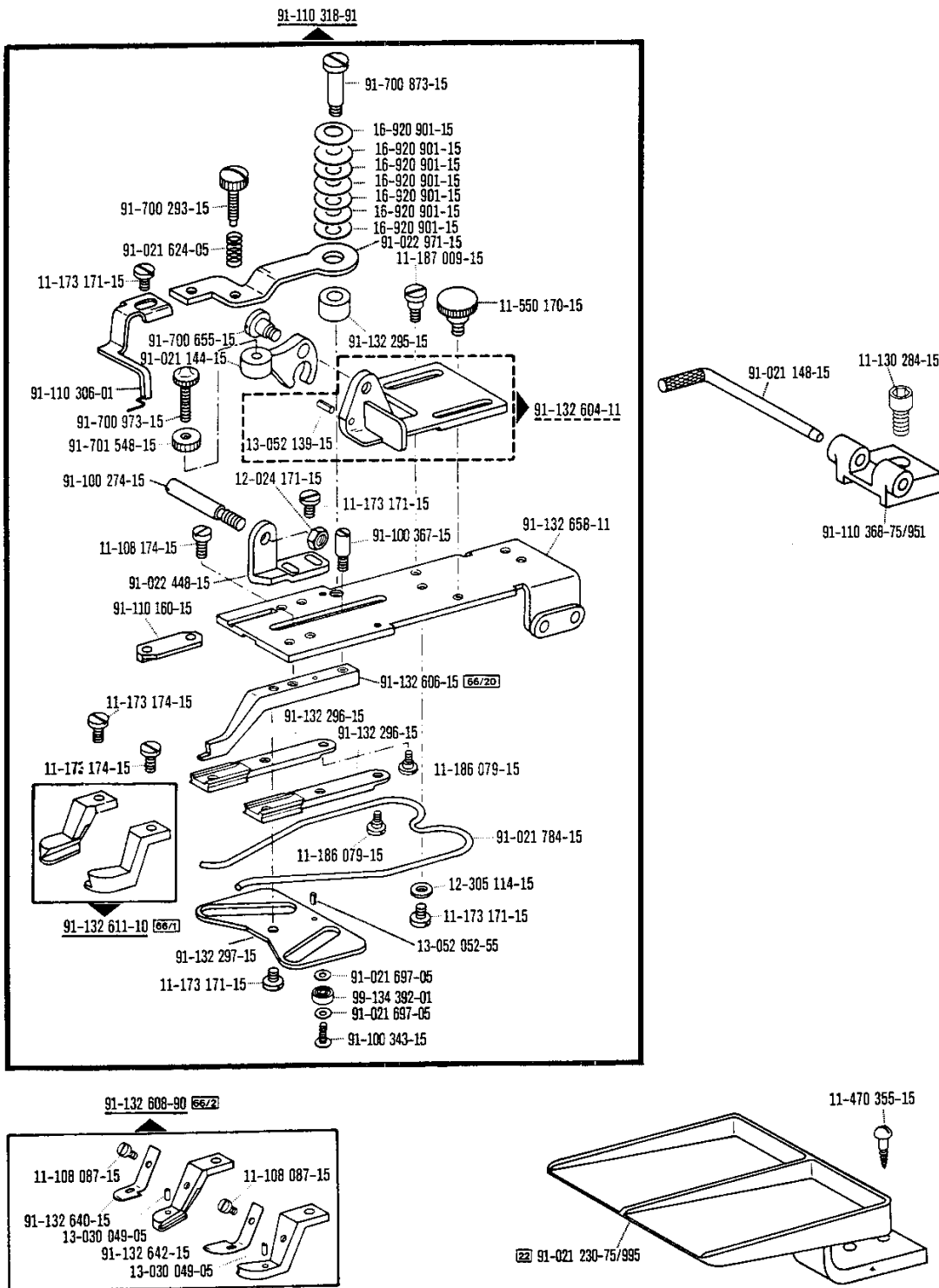
# 6

-699/01; -699/04; -699/06; -699/24 zur/pour for/para Pfaff 3336



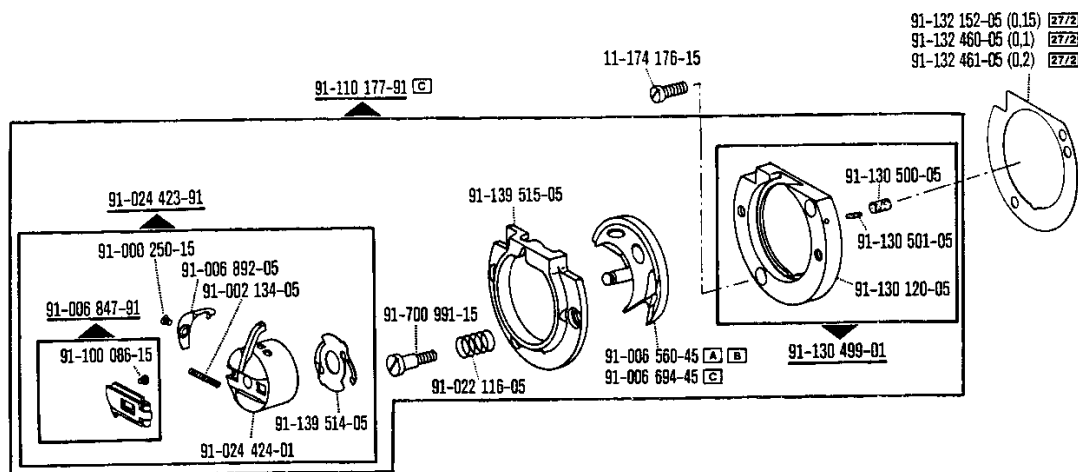
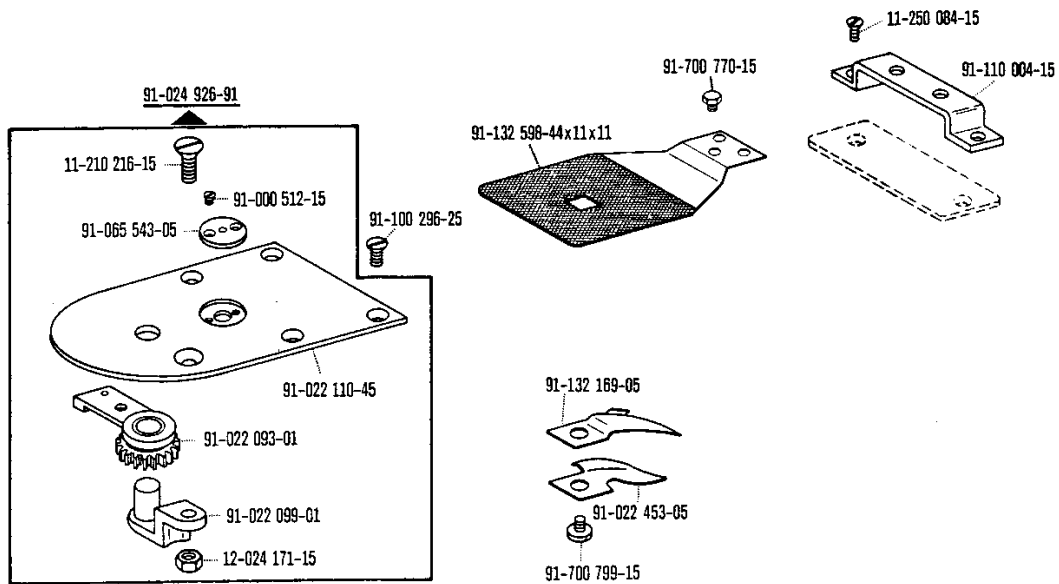


☐ siehe Erläuterungen Register O  
see explanations in section O  
voir légende registre O  
ver explicaciones del registro O

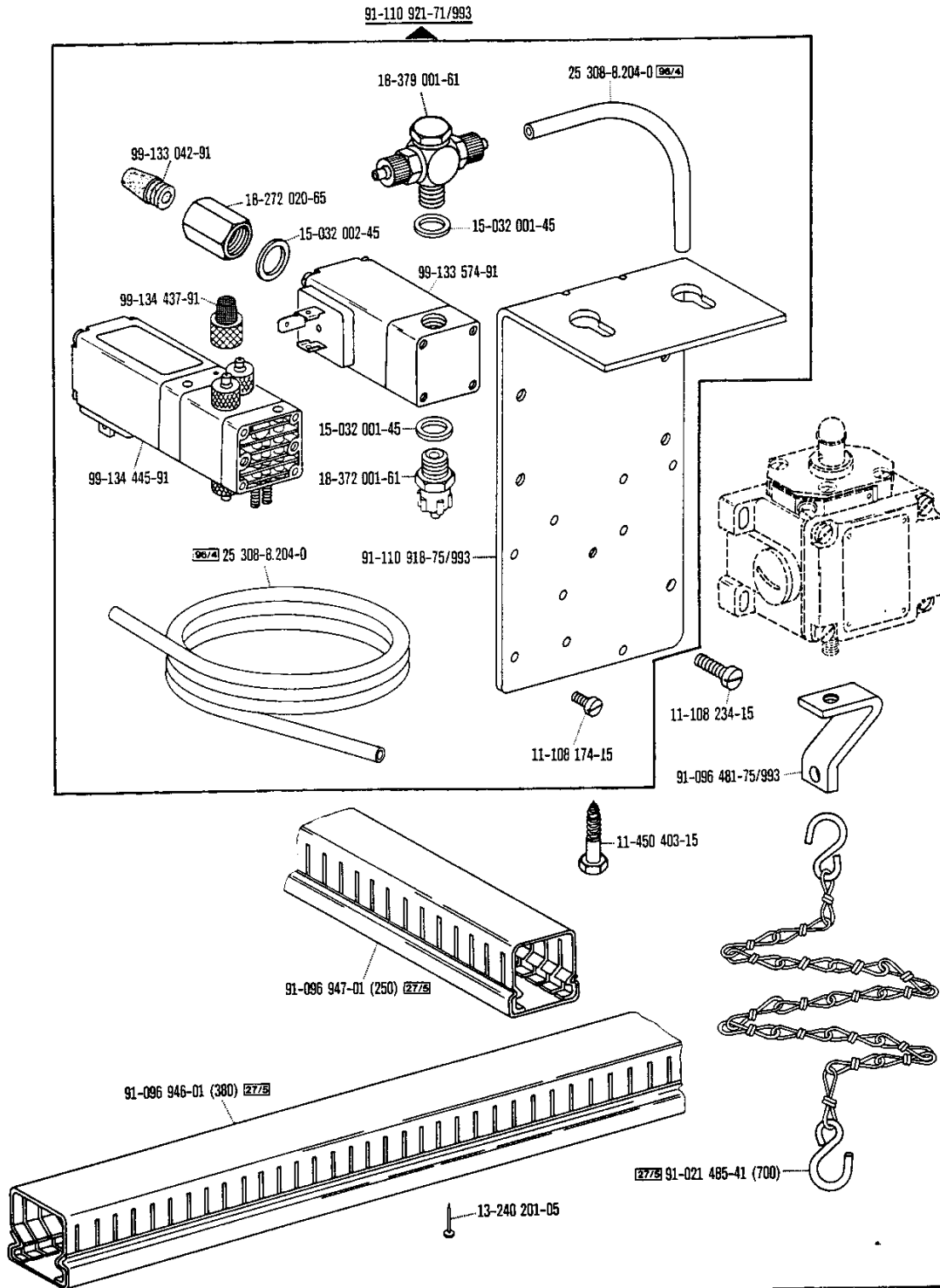


From the library of: Diamond Needle Corp

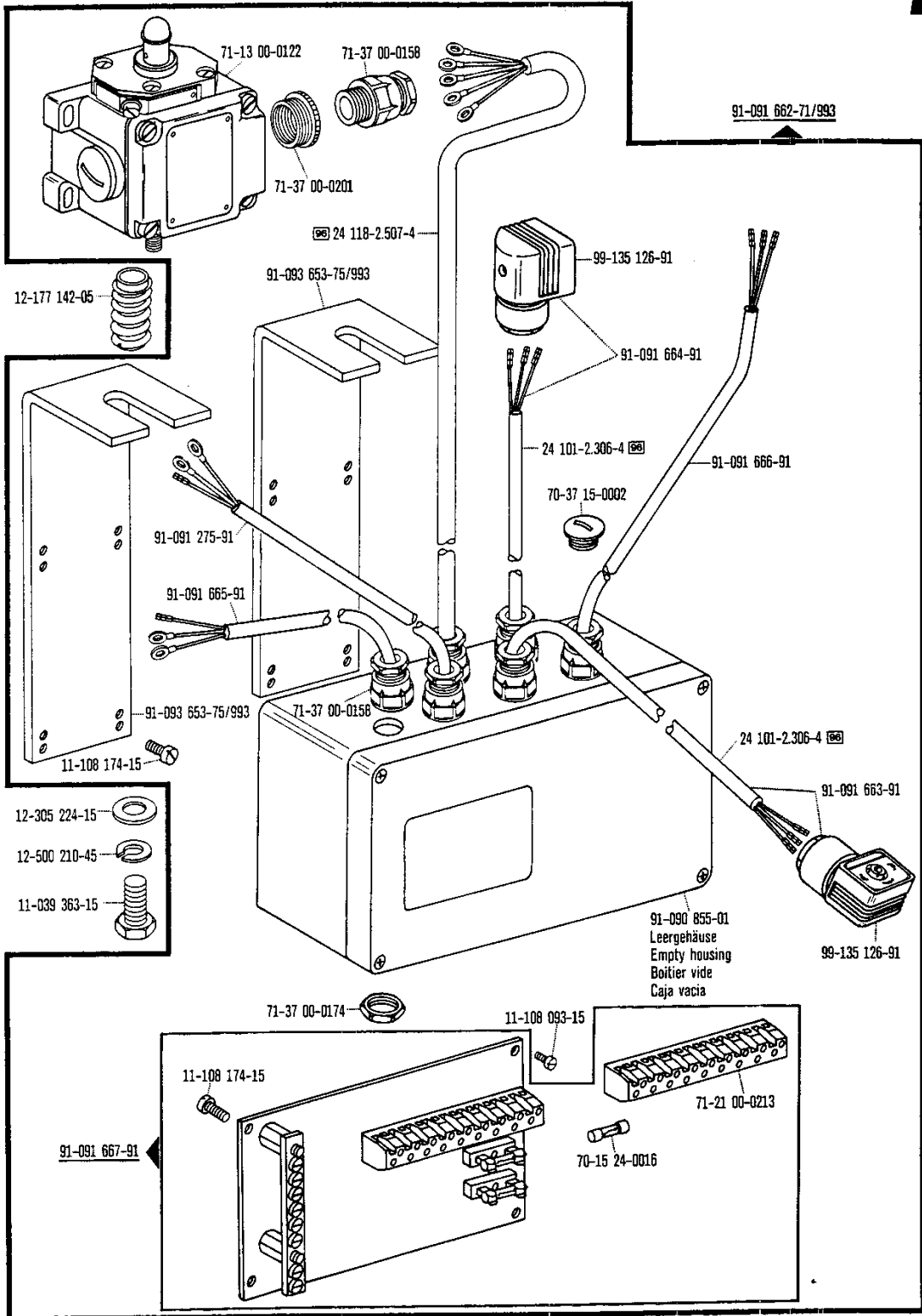
☐ siehe Erläuterungen Register 0  
see explanations in section 0  
voir légende registre 0  
ver explicaciones del registro 0



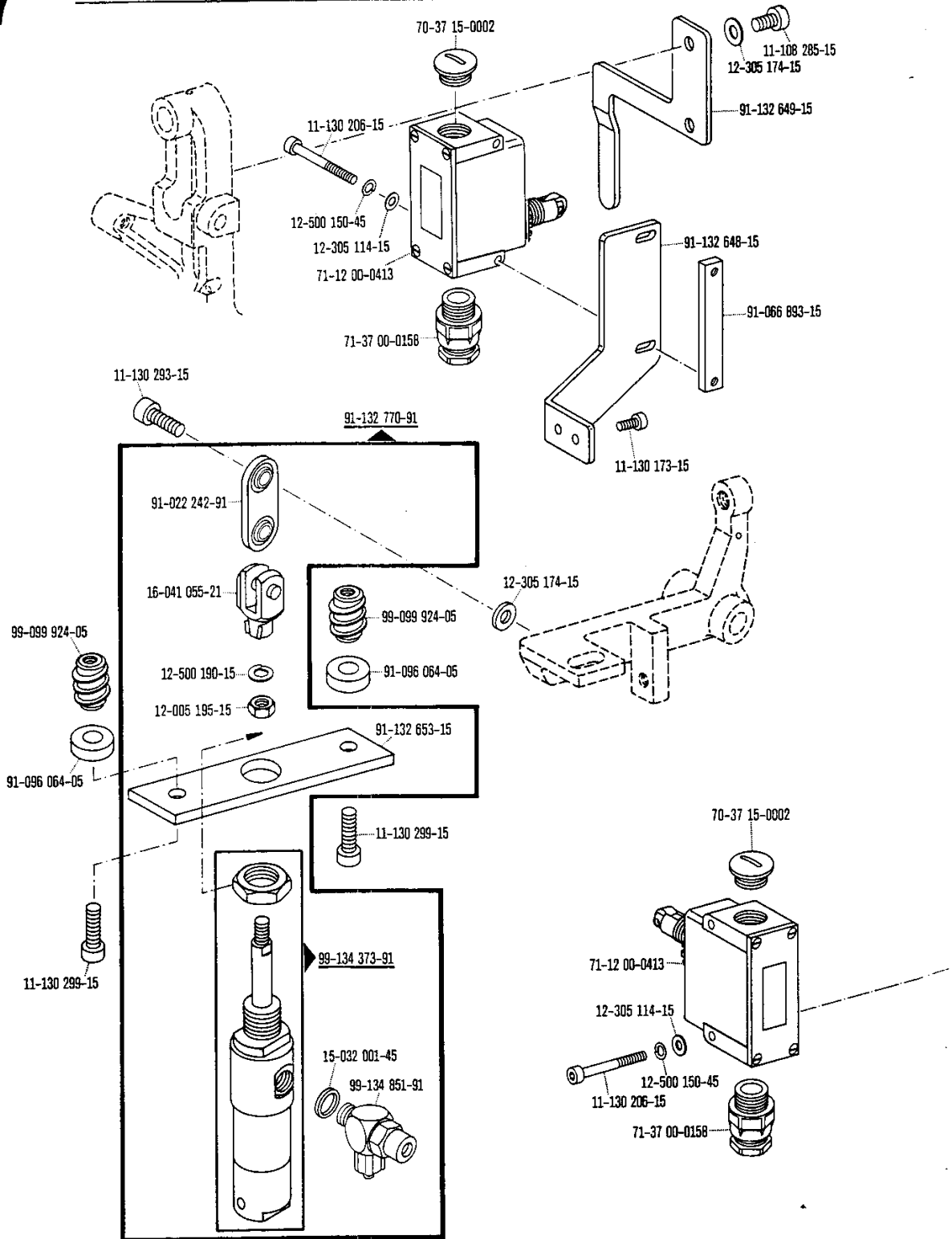
☐ siehe Erläuterungen Register 0  
see explanations in section 0  
voir légende registre 0  
ver explicaciones del registro 0



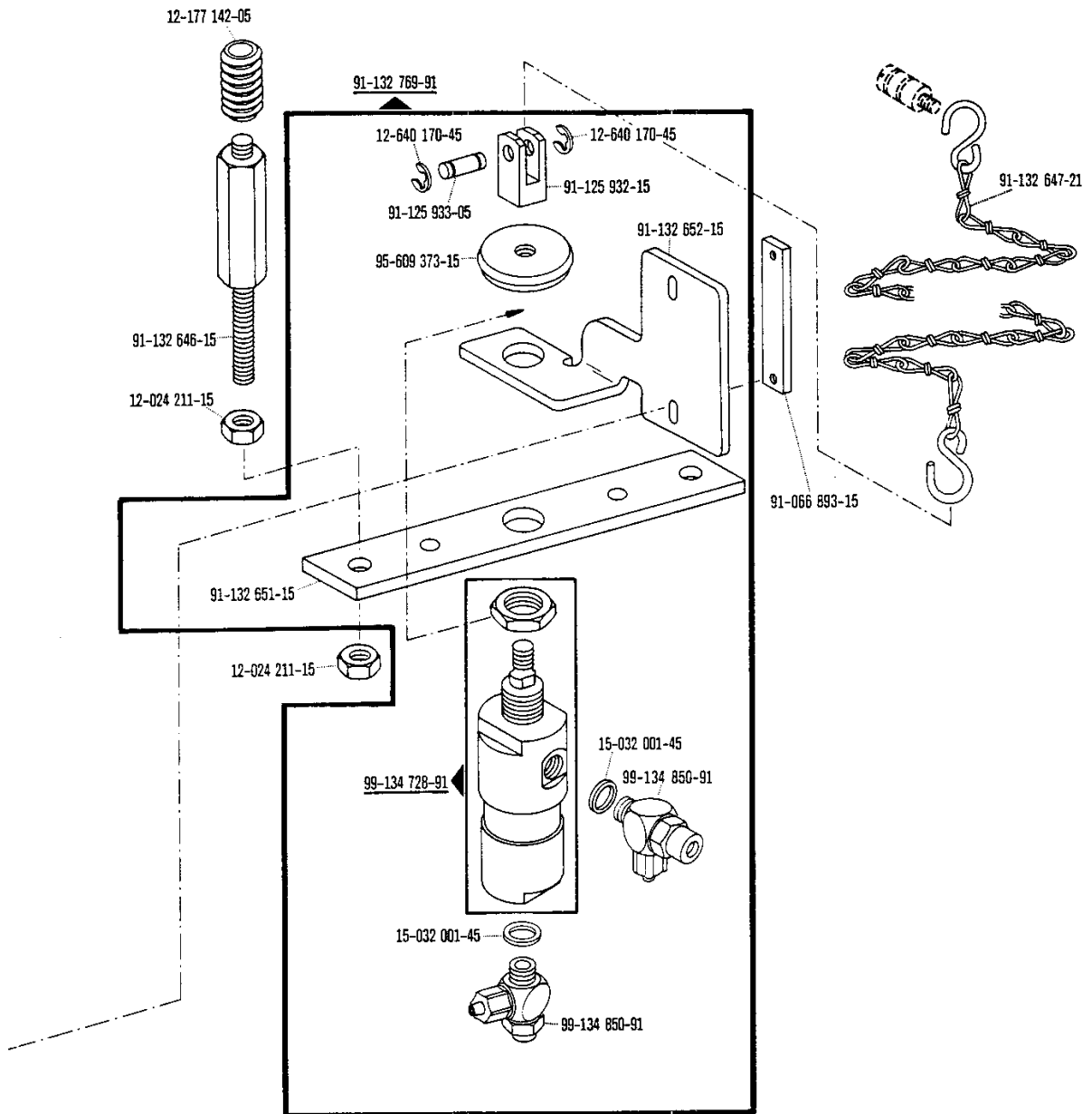
☐ siehe Erläuterungen Register 0  
see explanations in section 0  
voir légende registre 0  
ver explicaciones del registro 0



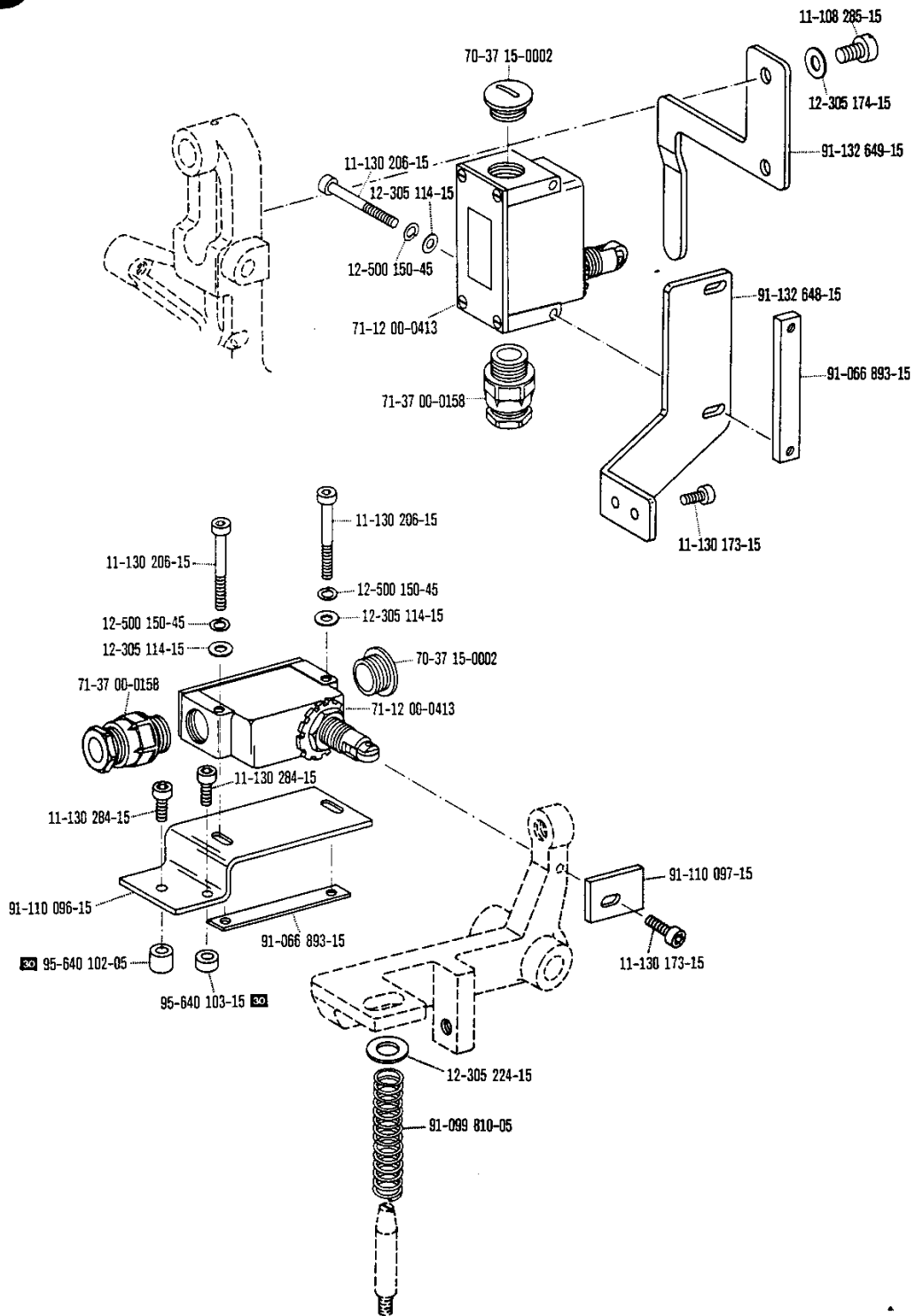
☐ siehe Erläuterungen Register 0  
see explanations in section 0  
voir légende registre 0  
ver explicaciones del registro 0

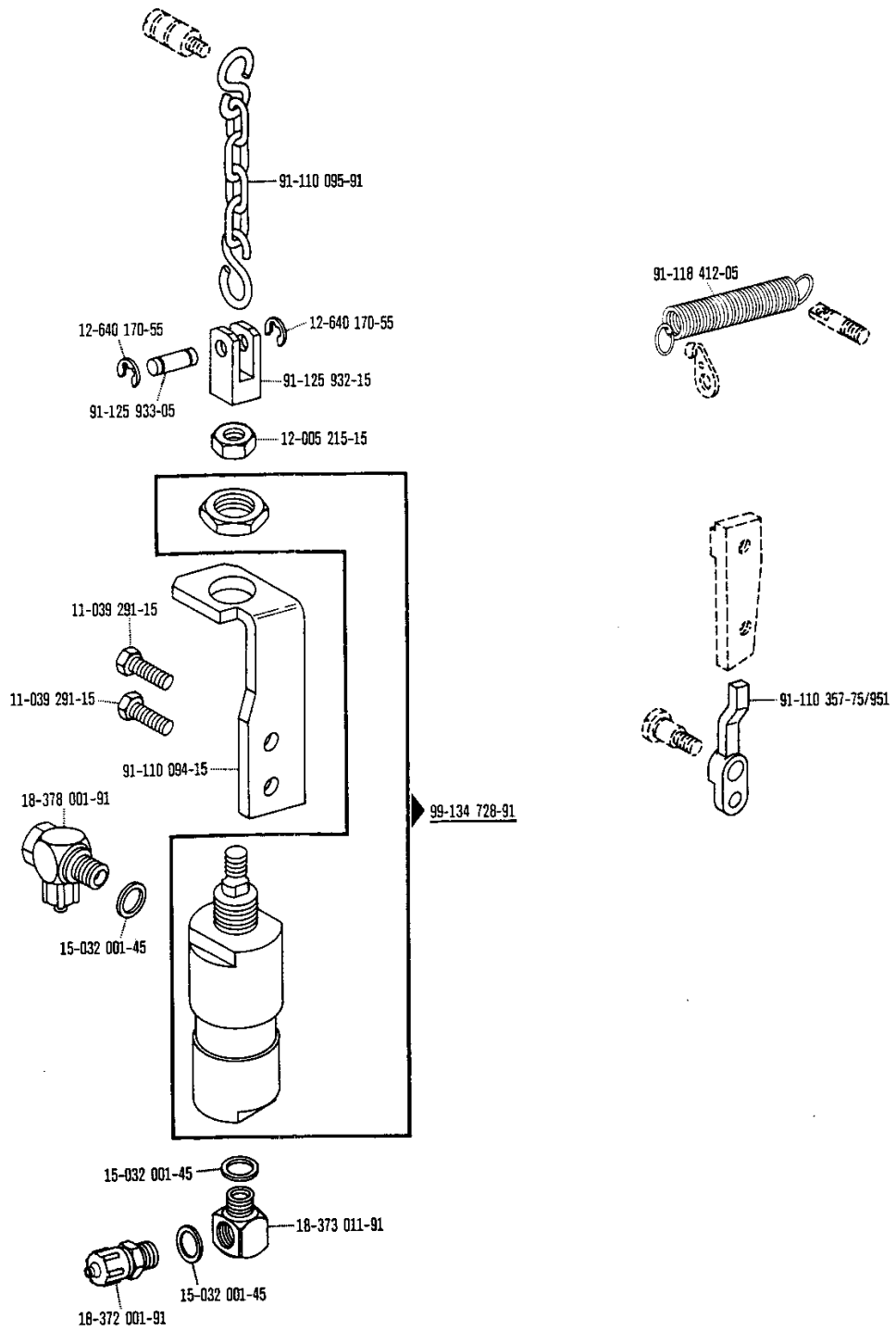






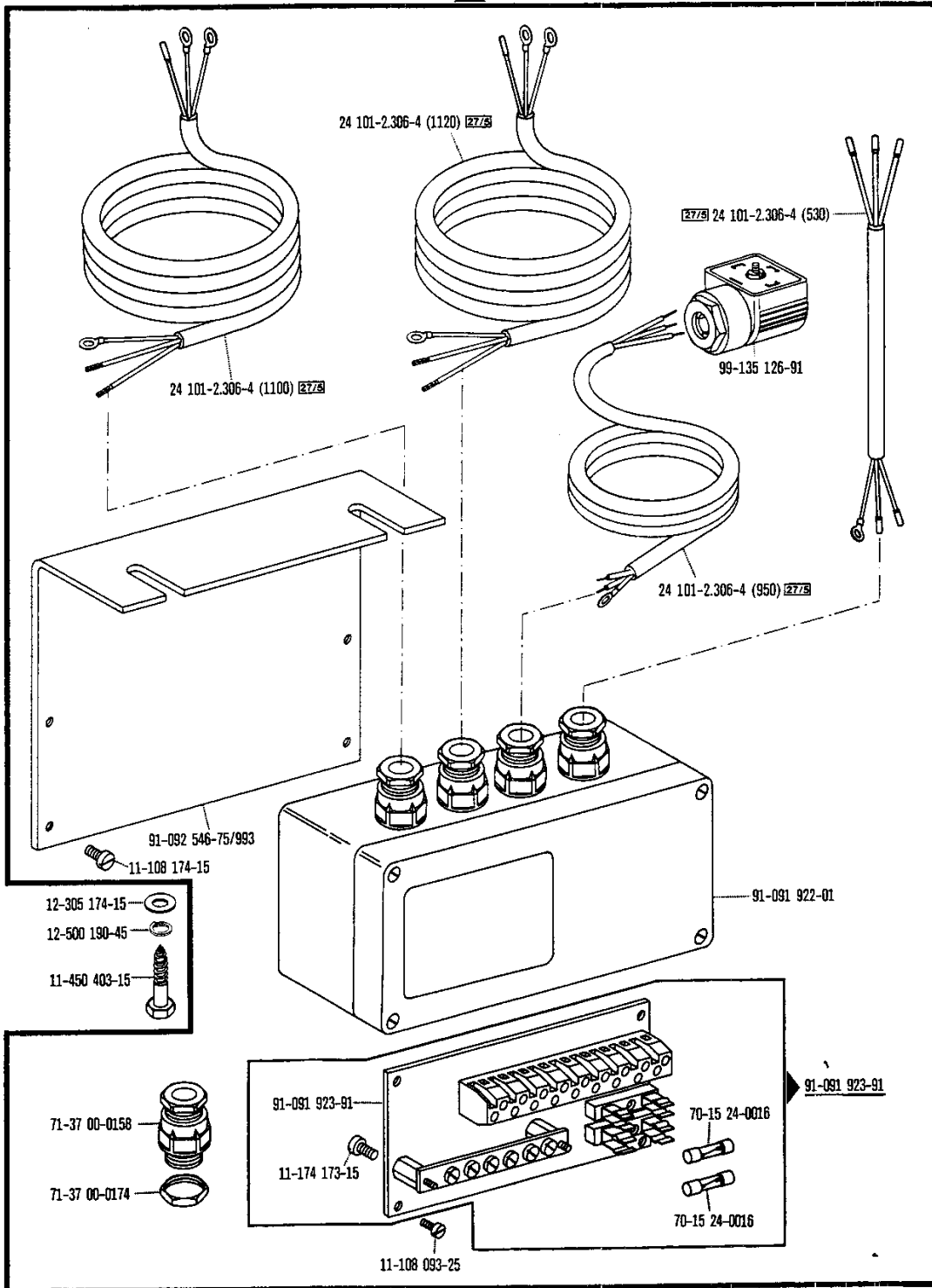
☐ siehe Erläuterungen Register 0  
see explanations in section 0  
voir légende registre 0  
ver explicaciones del registro 0

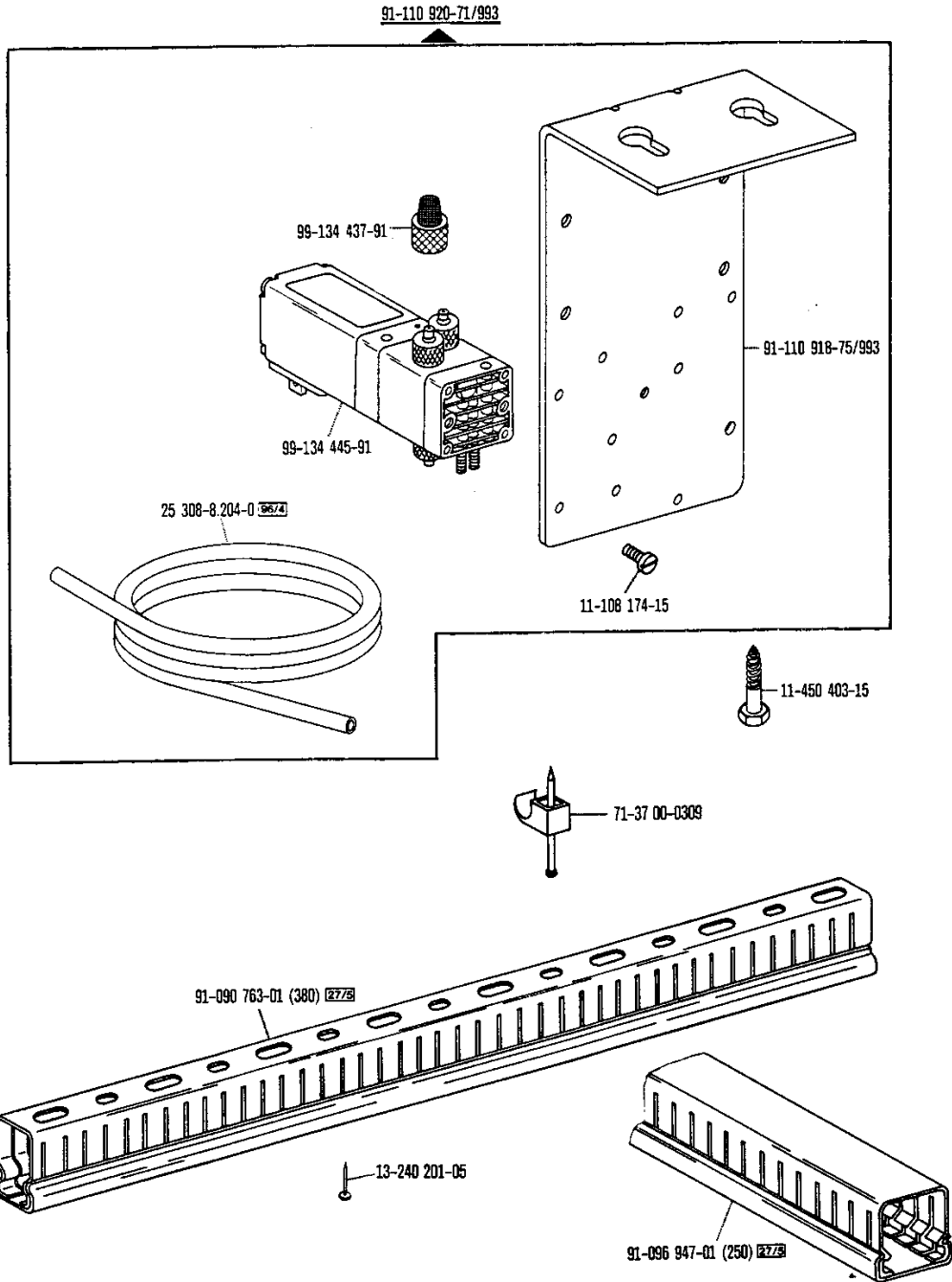




☐ siehe Erläuterungen Register 0  
see explanations in section 0  
voir légende registre 0  
ver explicaciones del registro 0

91-091 921-71/993

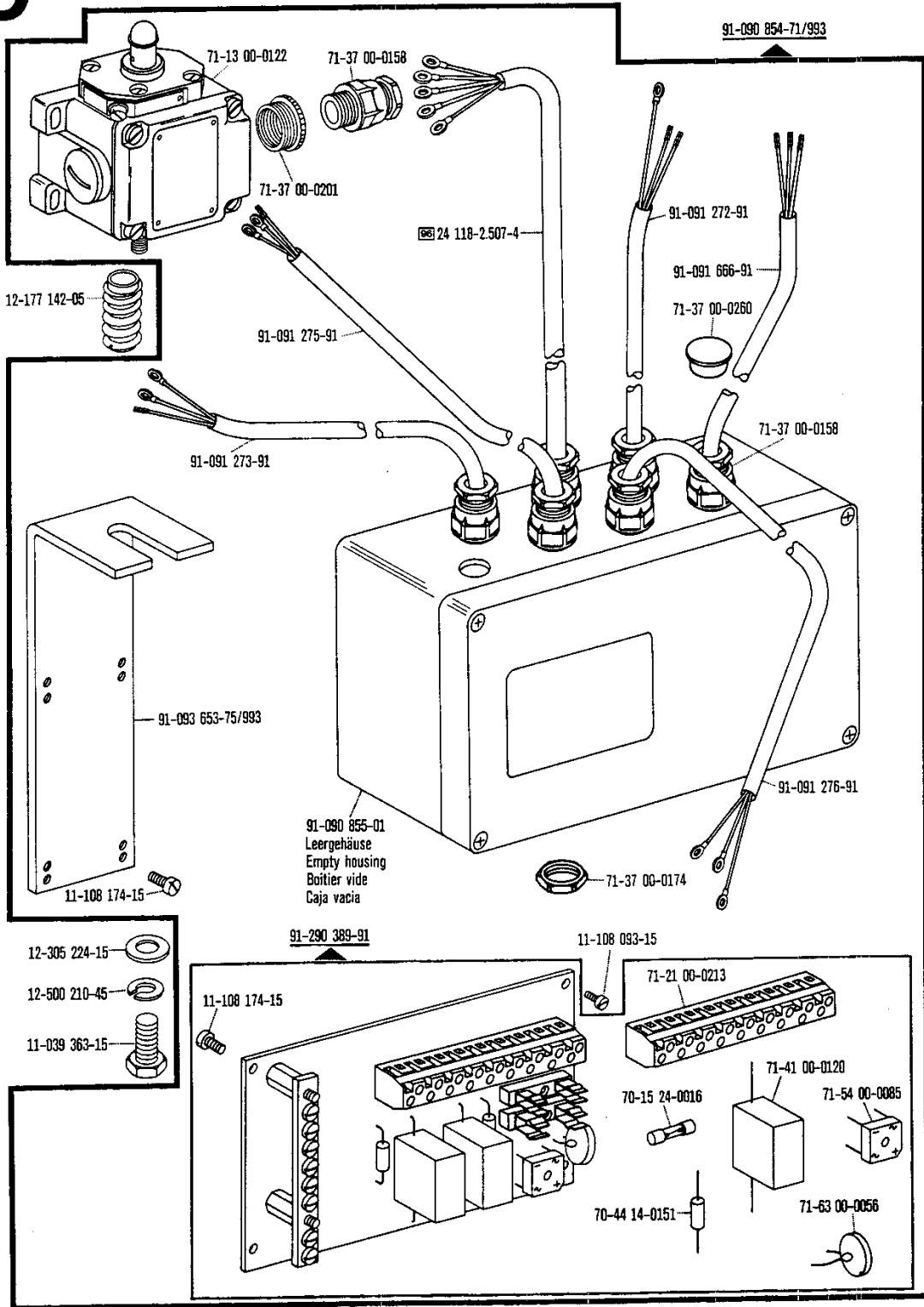




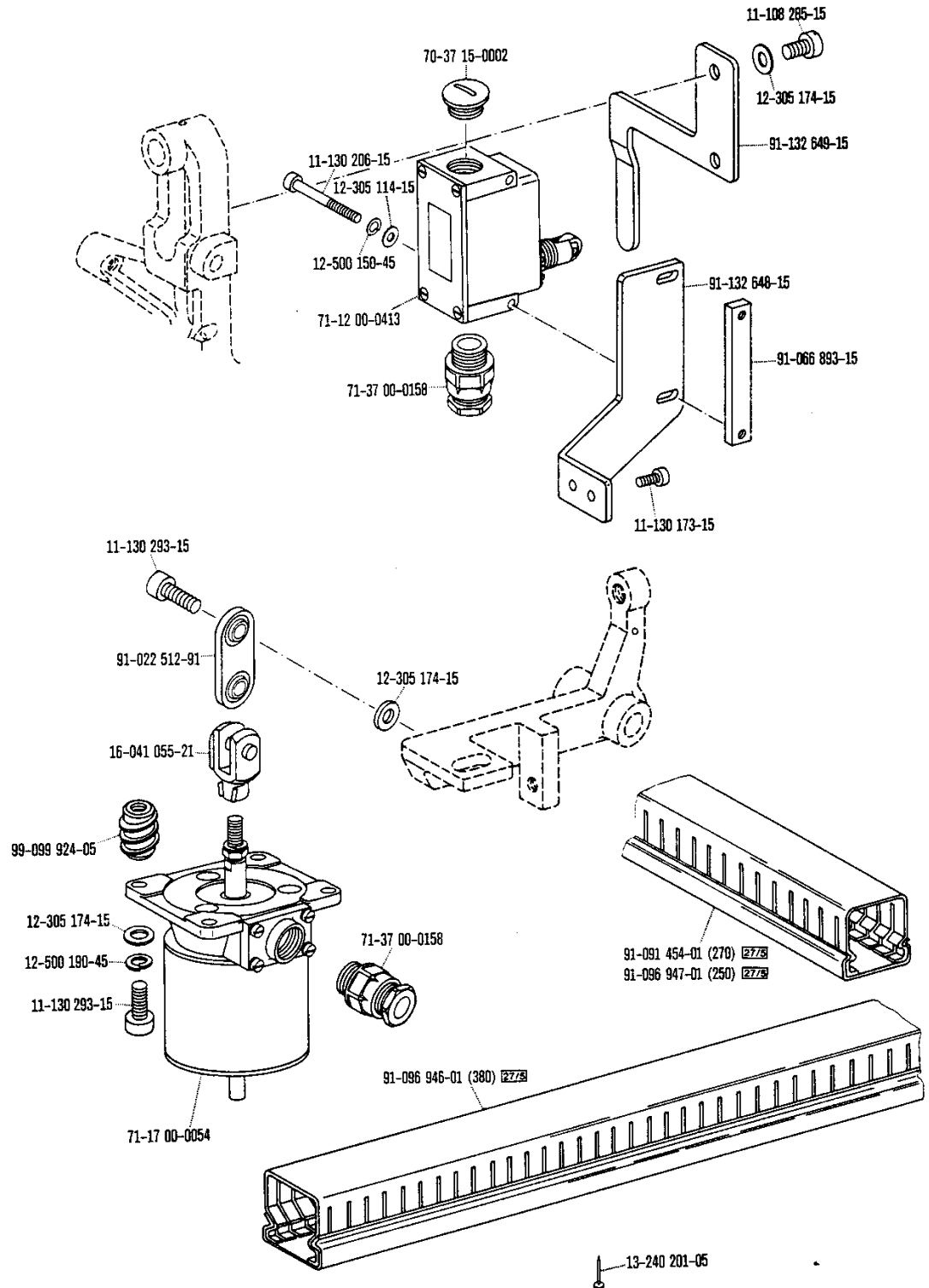
☐ siehe Erläuterungen Register 0  
see explanations in section 0  
voir légende registre 0  
ver explicaciones del registro 0

# 9

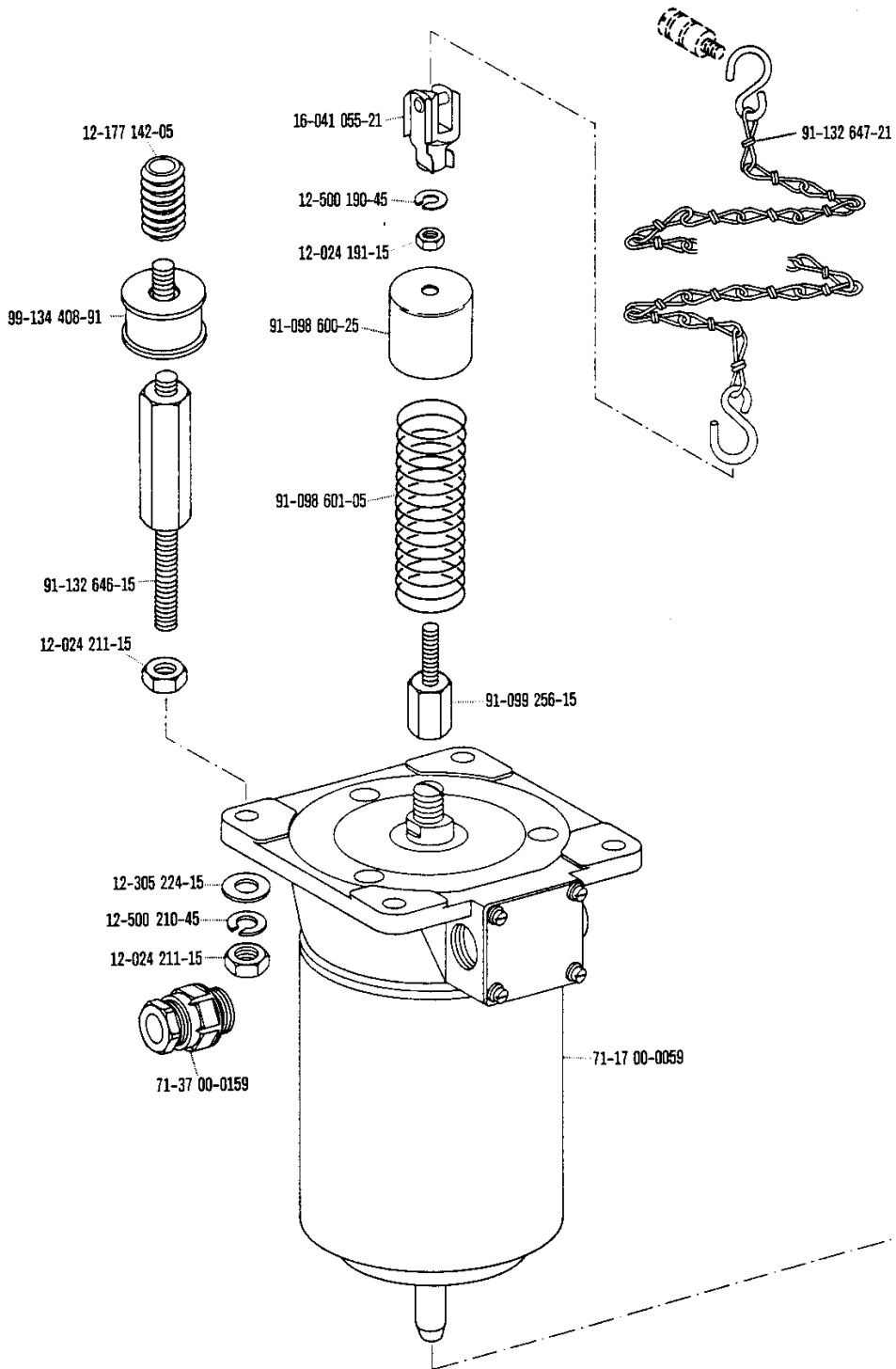
-967/01 zur - pour  
for - para Pfaff 3336



☐ siehe Erläuterungen Register O  
see explanations in section O  
voir légende registre O  
ver explicaciones del registro O

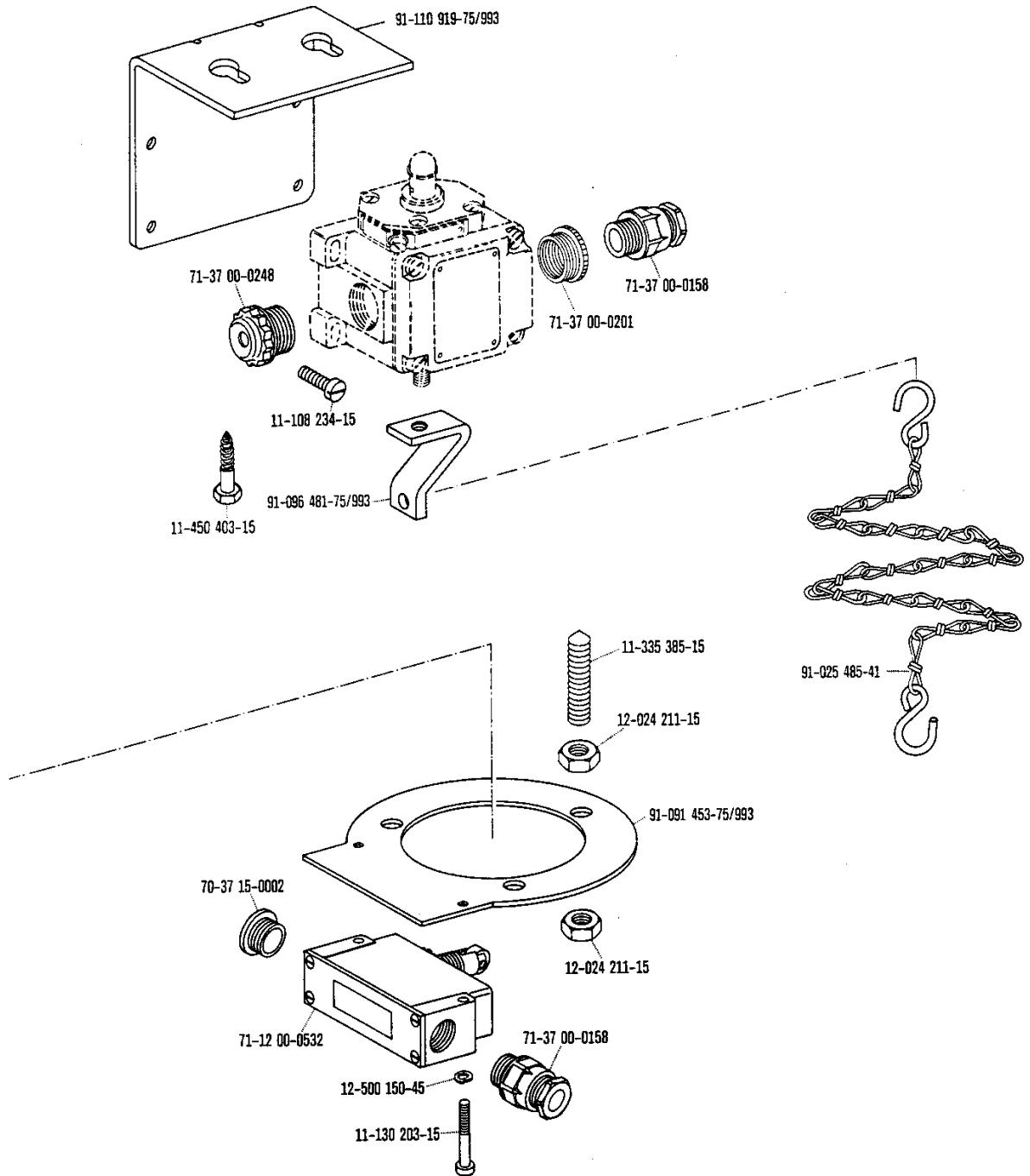


☐ siehe Erläuterungen Register O  
see explanations in section O  
voir légende registre O  
ver explicaciones del registro O



From the library of: Diamond Needle Corp

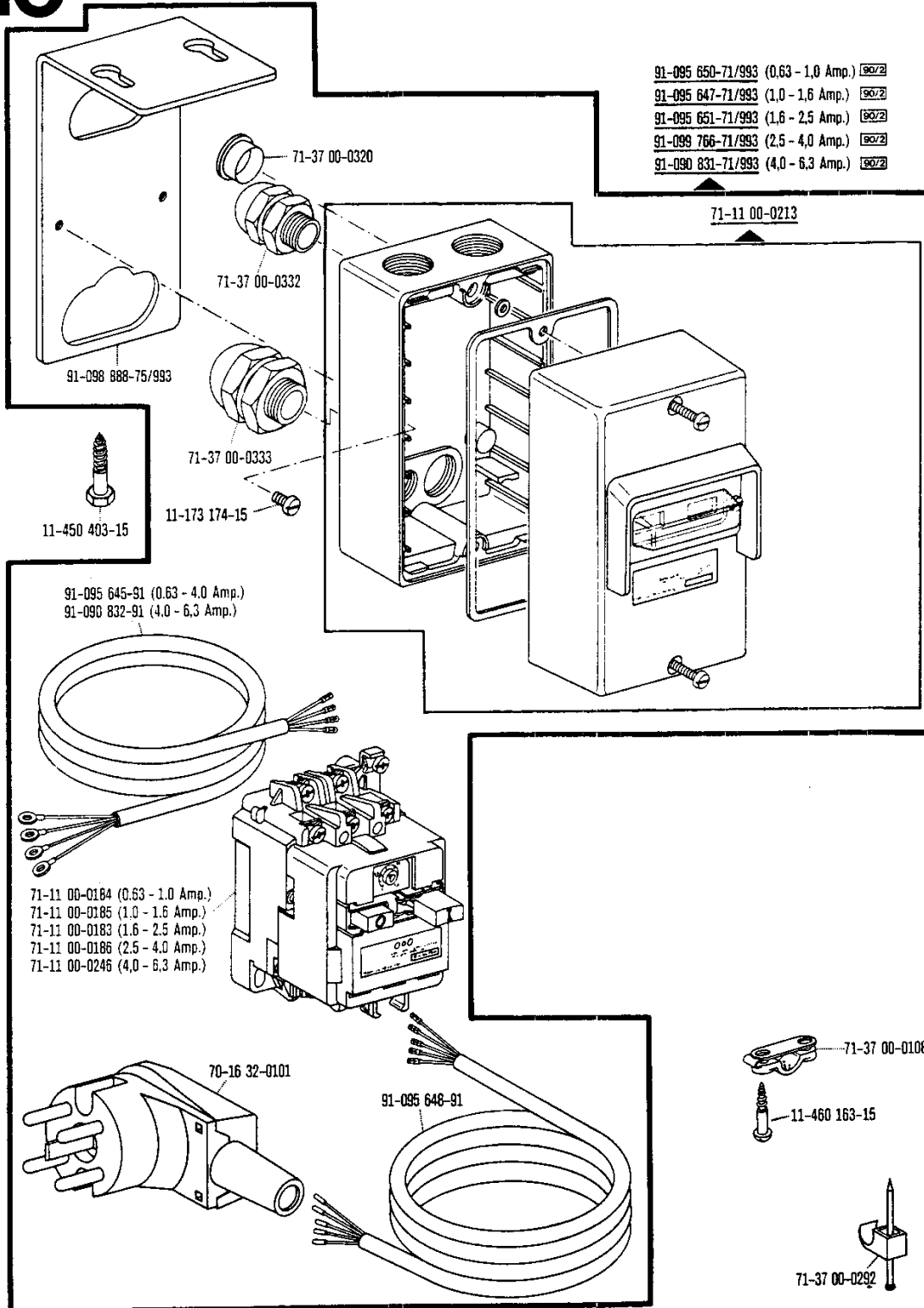




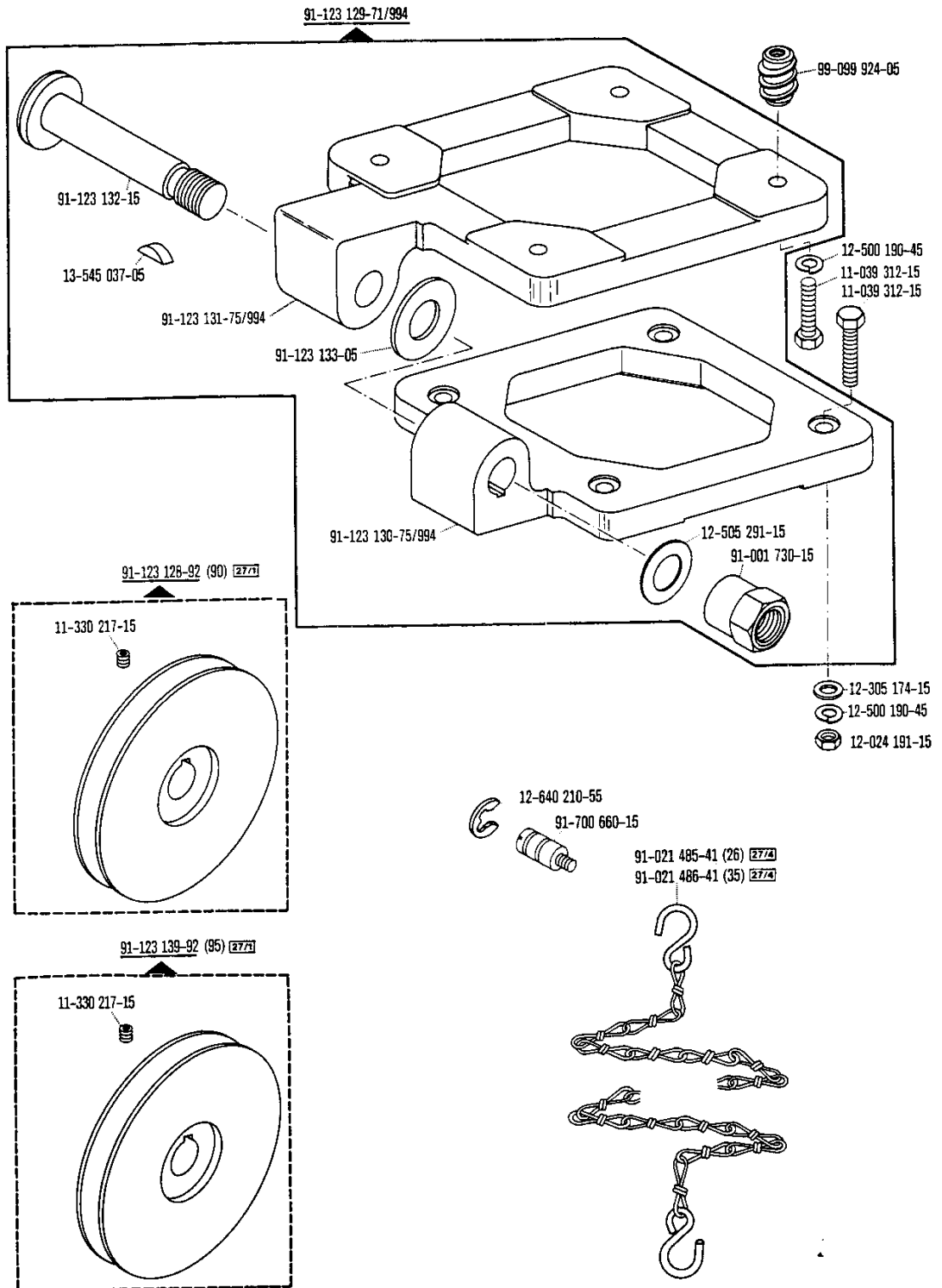
□ siehe Erläuterungen Register 0  
see explanations in section 0  
voir legende registre 0  
ver explicaciones del registro 0

# 10

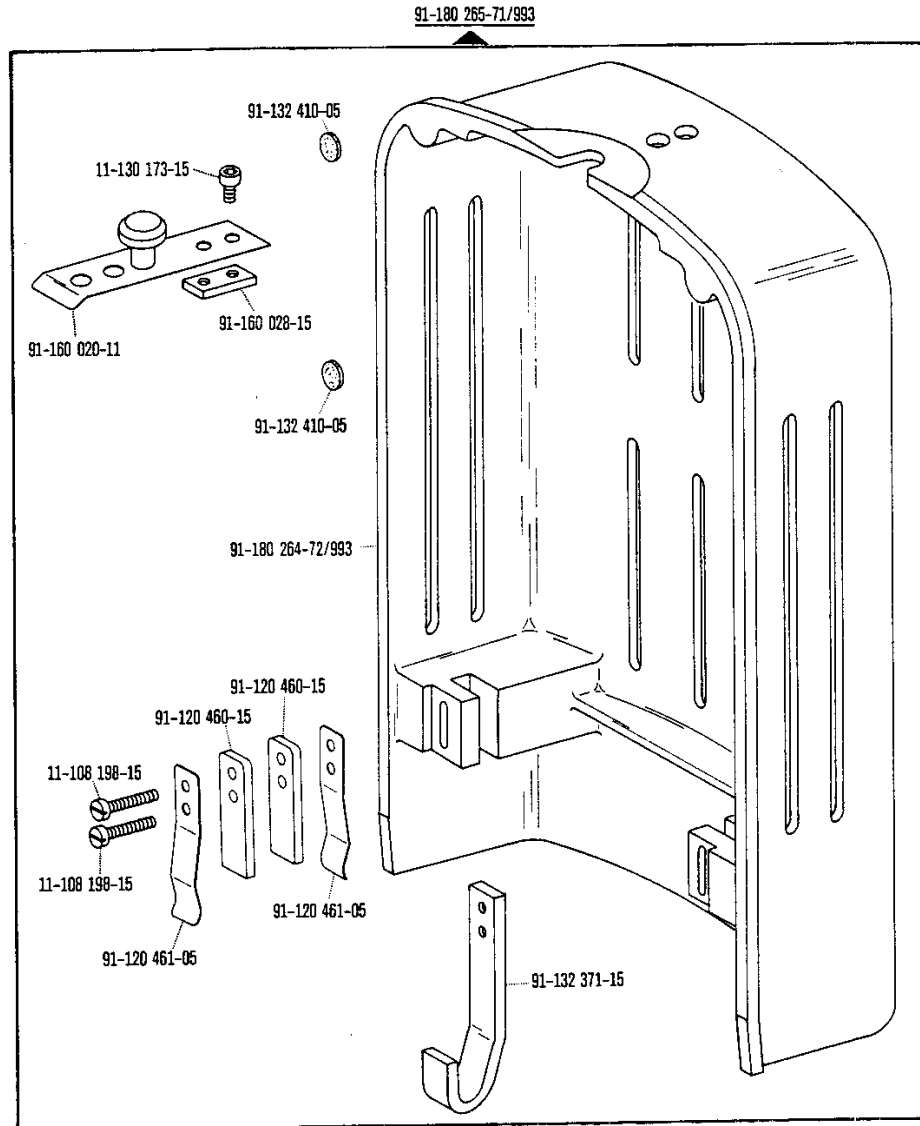
Pfaff 3336



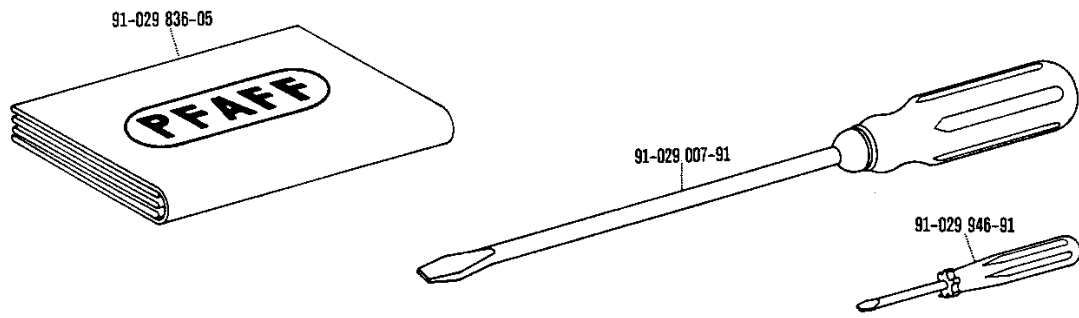
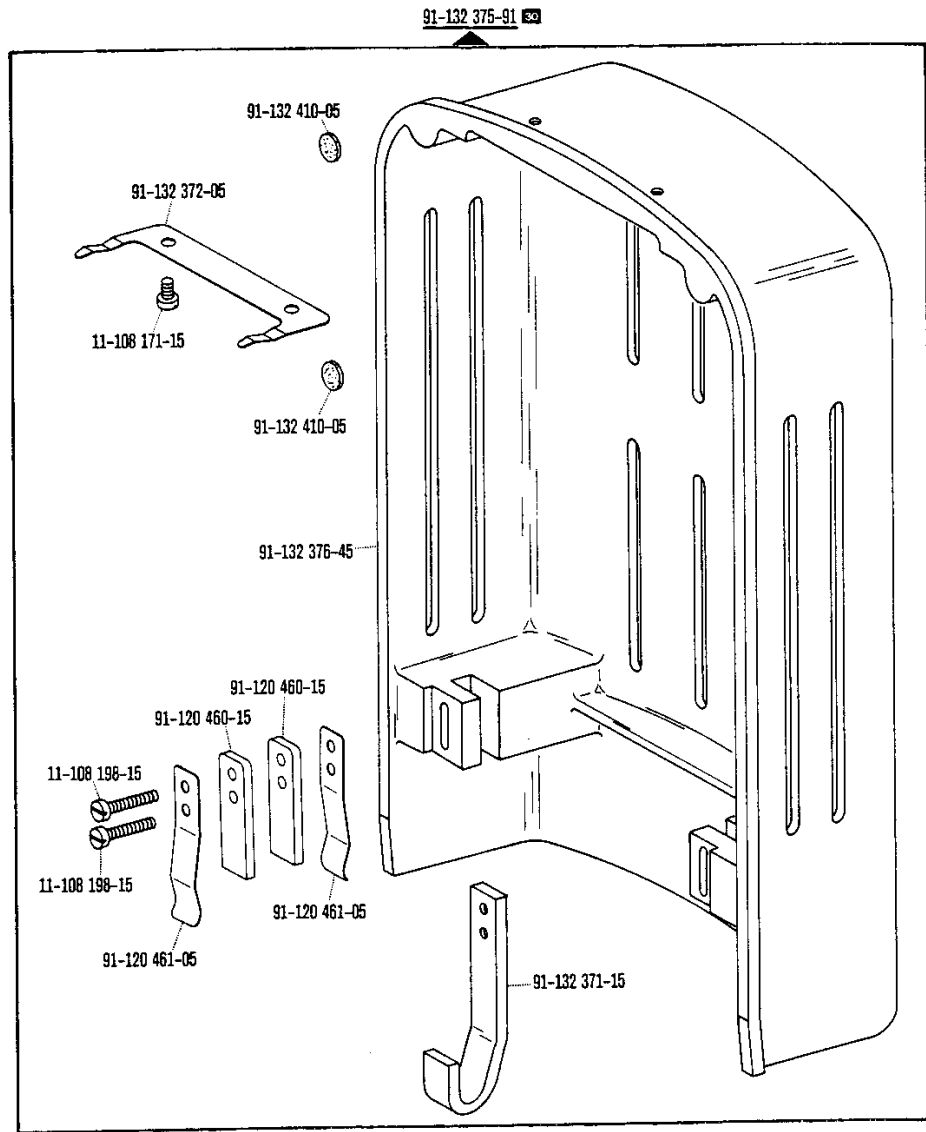
siehe Erläuterungen Register O  
see explanations in section O  
voir légende registre O  
ver explicaciones del registro O



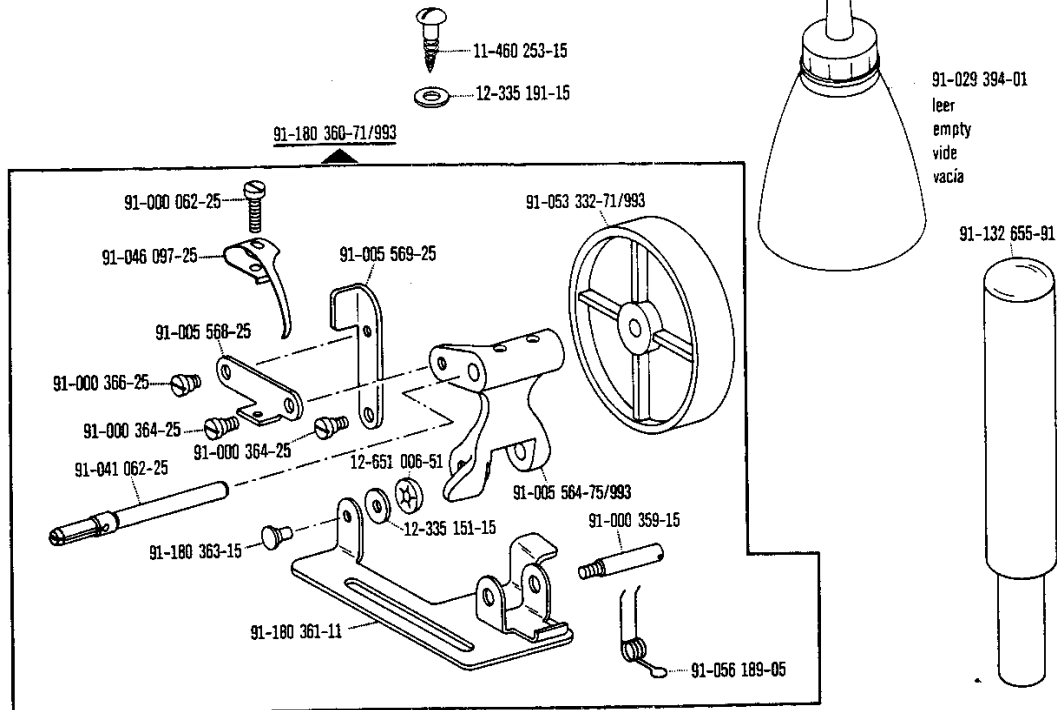
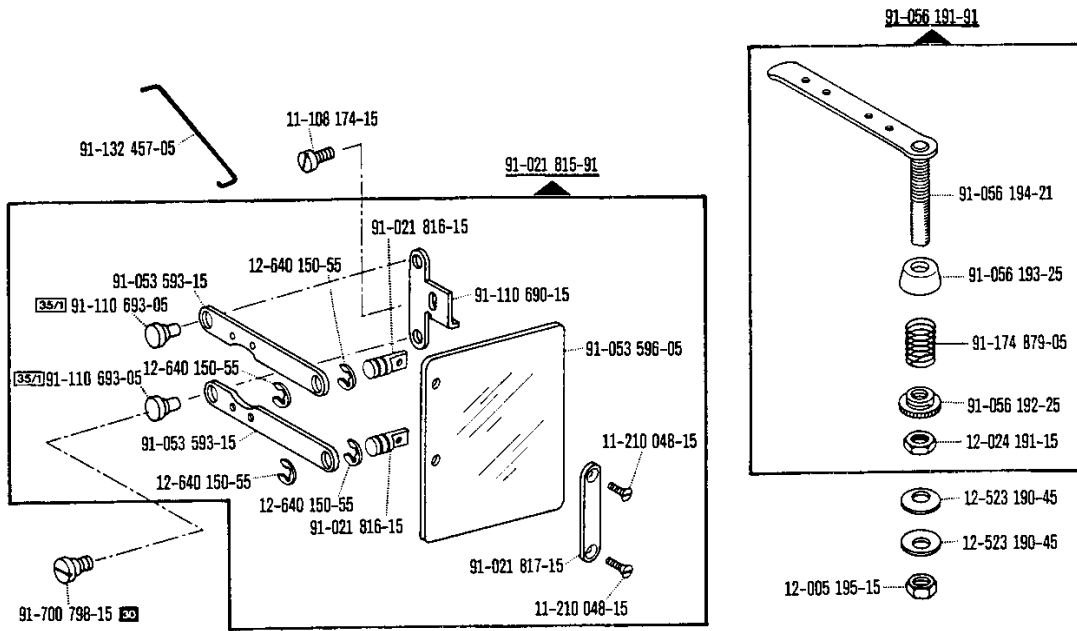
☐ siehe Erläuterungen Register 0  
 see explanations in section 0  
 voir légende registre 0  
 ver explicaciones del registro 0

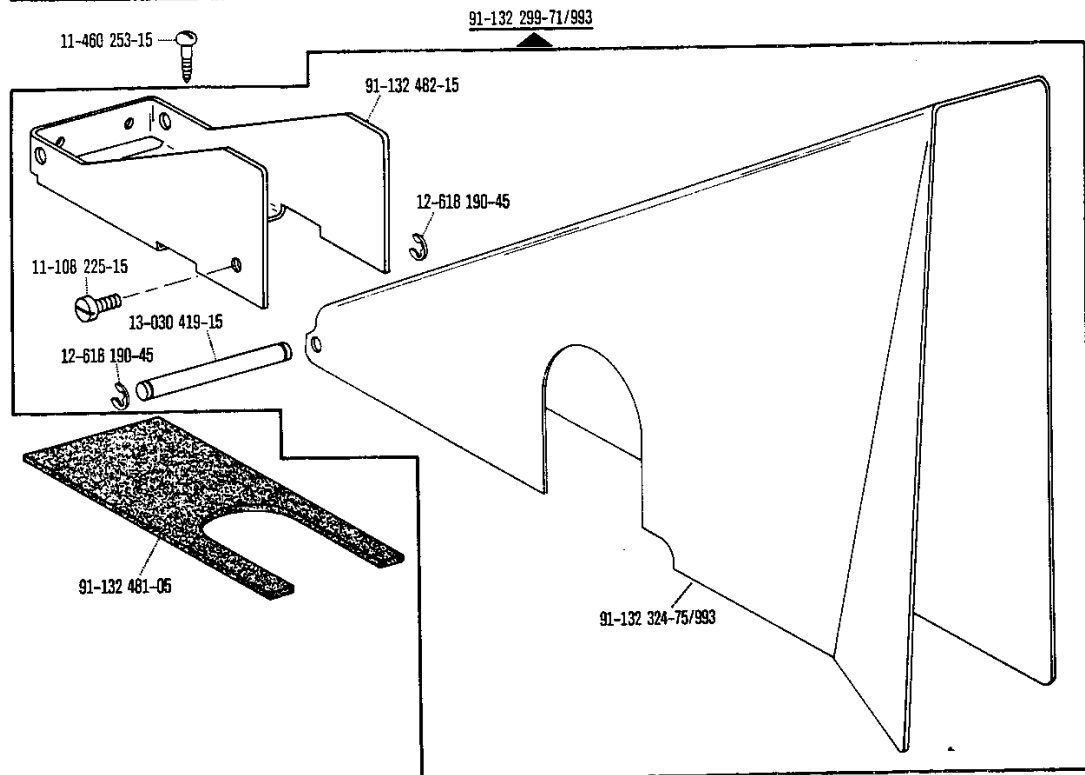
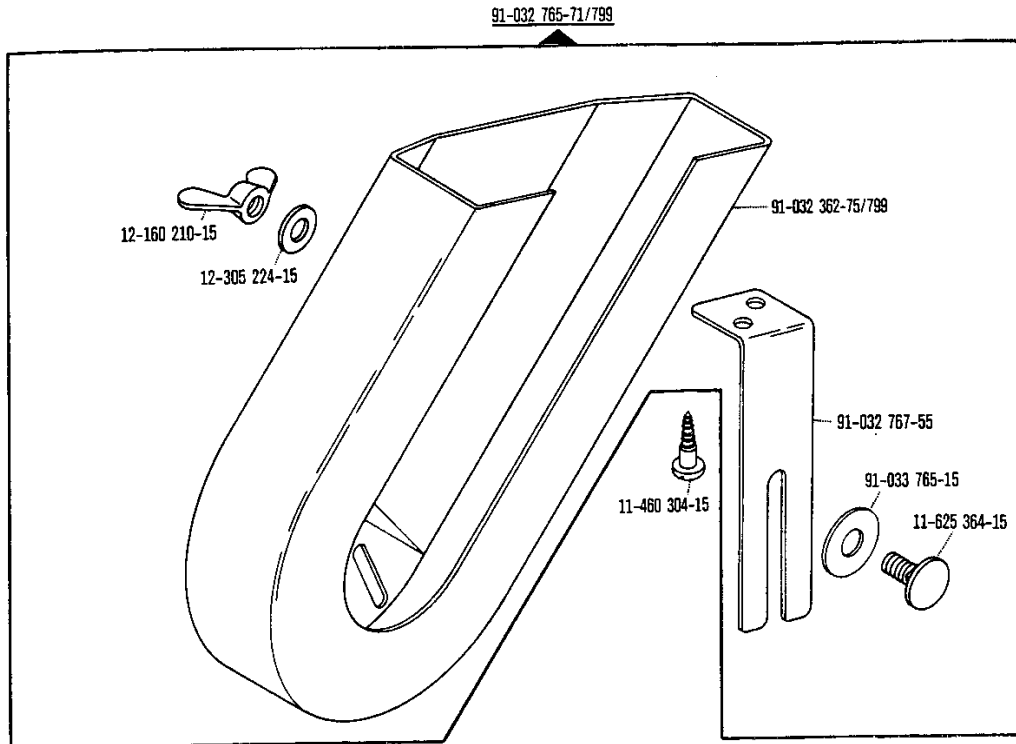


From the library of: Diamond Needle Corp



☐ siehe Erläuterungen Register O  
see explanations in section O  
voir légende registre O  
ver explicaciones del registro O

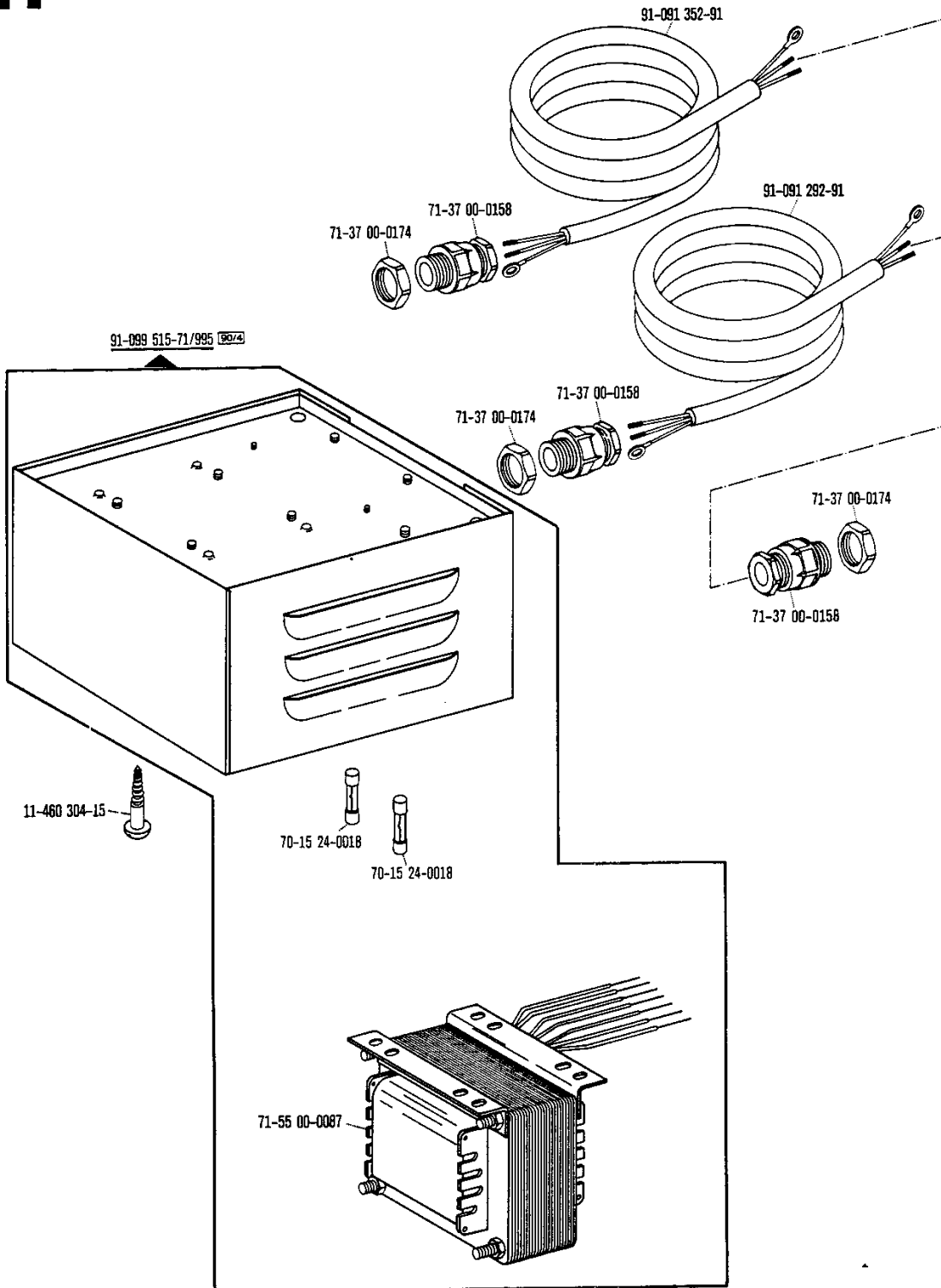




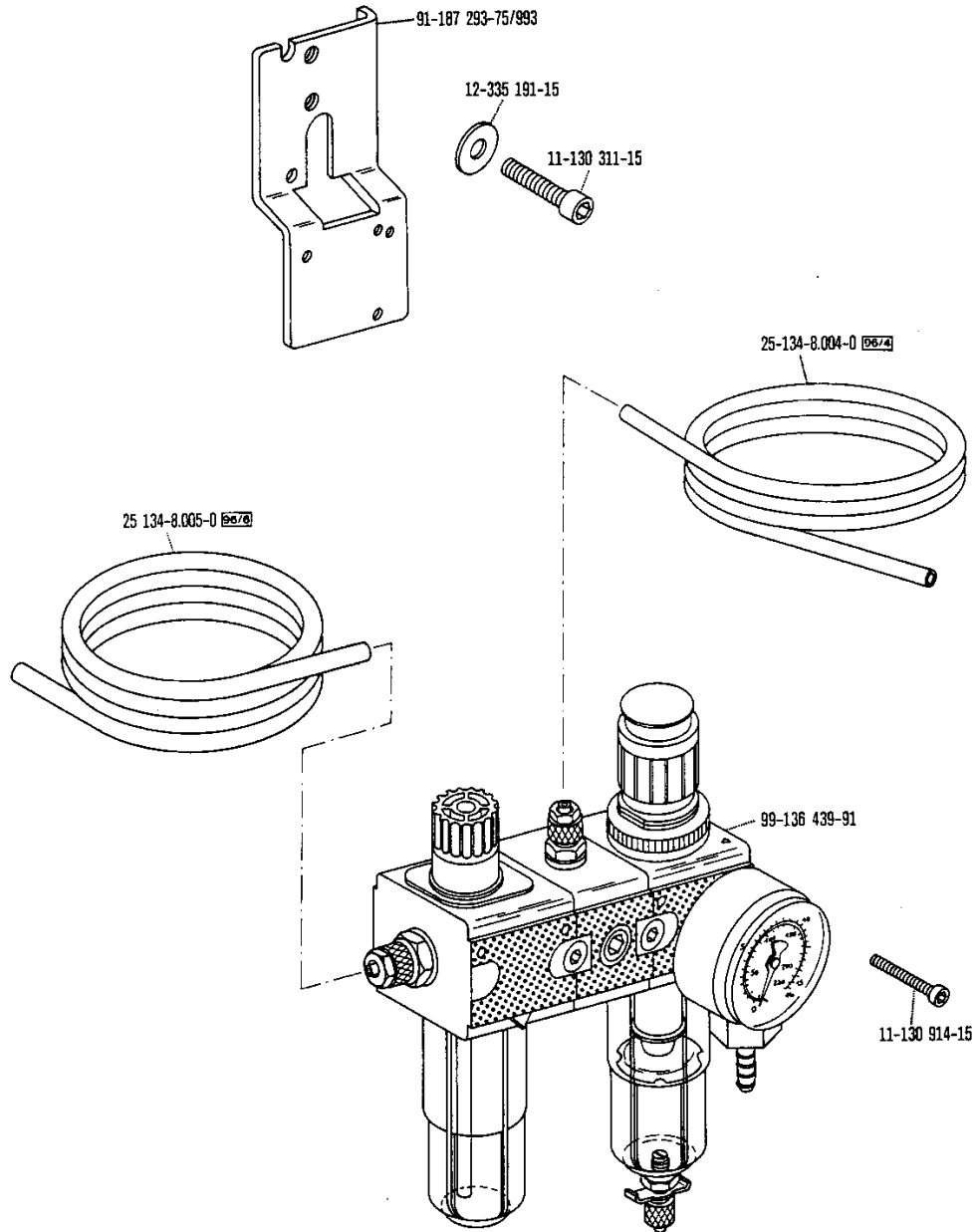
☐ siehe Erläuterungen Register 0  
see explanations in section 0  
voir légende registre 0  
ver explicaciones del registro 0

Vorschaltgerät für 420 V  
 Transformor for 420 V  
 Transformateur pour 420 V  
 Transformador para 420 V

zur - pour  
 for - para Pfaff 3336-966/11; -966/13; -967/01









siehe Erläuterungen Register O  
 see explanations in section O  
 voir légende registre O  
 ver explicaciones del registro O


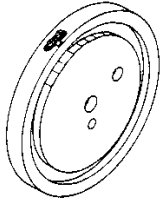


# 13

Pfaff 3336



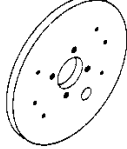

Unterklasse  
Subclass  
Sous-classe  
Subclase

	Ausführung	Übersetzung	System Système Sistema		
	Model Version Tipo	Gear ratio Multiplication Relación de transmisión	 A; B	C	
-1/01	A; B	21 : 1	34		<u>91-124 577-90</u>
-1/01	C	21 : 1		332	<u>91-124 577-90</u>
-2/01	A; B	42 : 1	34		<u>91-024 732-90</u>
-2/01	C	42 : 1		332	<u>91-024 732-90</u>
-2/05	B	42 : 1	34		<u>91-024 732-90</u>
-3/01	A; B	42 : 1	34		<u>91-024 732-90</u>
-4/01	A; B	21 : 1	34		<u>91-124 577-90</u>
-5/01	A; B	21 : 1	34		<u>91-124 577-90</u>
-5/03	A; B	28 : 1	34		<u>91-124 584-90</u>
-6/01	A; B	21 : 1	34		<u>91-124 577-90</u>
-7/01	A; B	20 : 1	34		<u>91-066 675-90</u>
-9/01	A; B	21 : 1	34		<u>91-124 577-90</u>
-11/01	A; B; C	21 : 1	34	332	<u>91-124 577-90</u>
-18/01	A; B	21 : 1	332		<u>91-124 577-90</u>
-20/01	A; B	42 : 1	34		<u>91-024 732-90</u>
-22/01	A; B	28 : 1	34		<u>91-124 584-90</u>
-22/02	A; B	28 : 1	34		<u>91-124 584-90</u>
-24/01	A; B	28 : 1	34		<u>91-124 584-90</u>
-25/01	A; B; C	28 : 1	34	332	<u>91-124 584-90</u>
-25/02	A; B; C	28 : 1	34	332	<u>91-124 584-90</u>
-28/01	A; B	20 : 1	34		<u>91-066 675-90</u>
-28/04	A; B	21 : 1	34		<u>91-124 577-90</u>
-29/01	A; B	28 : 1	34		<u>91-124 584-90</u>
-30/01	A; B	42 : 1	34		<u>91-032 732-90</u>
-31/01	A; B	21 : 1	34		<u>91-124 577-90</u>
-35/01	A; B	21 : 1	34		<u>91-124 577-90</u>
-38/01	A; B	32 : 1	34		<u>91-124 391-90</u>
-58/01	A; B	56 : 1	34		<u>91-024 731-90</u>
-60/01	A; B; C	72 : 1	34	332	<u>91-024 730-90</u>



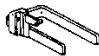

Pfaff 3336

			
91-132 430-15	<u>91-132 485-91</u>	91-022 505-15	91-101 894-04 <sup>211</sup>
91-132 430-15	<u>91-132 485-91</u>	91-022 505-15	91-101 894-04 <sup>211</sup>
91-132 430-15	<u>91-132 448-91</u>	91-022 454-15	91-101 894-04 <sup>211</sup>
91-132 430-15	<u>91-132 448-91</u>	91-022 454-15	91-101 894-04 <sup>211</sup>
91-132 430-15	<u>91-132 448-91</u>	91-022 454-15	91-101 894-04 <sup>211</sup>
91-132 430-15	<u>91-132 840-91</u>	91-022 454-15	91-101 894-04 <sup>211</sup>
91-132 430-15	<u>91-132 470-91</u>	91-022 505-15	91-101 894-04 <sup>211</sup>
91-132 430-15	<u>91-132 470-91</u>	91-022 505-15	91-101 894-04 <sup>211</sup>
91-132 430-15	<u>91-132 997-91</u>	91-022 504-15	91-101 894-04 <sup>211</sup>
91-132 430-15	<u>91-132 841-91</u>	91-022 505-15	91-101 894-04 <sup>211</sup>
91-132 430-15	<u>91-132 867-91</u>	91-022 505-15	91-101 894-04 <sup>211</sup>
91-132 430-15	<u>91-132 856-91</u>	91-022 505-15	91-101 894-04 <sup>211</sup>
91-132 430-15	<u>91-132 800-91</u>	91-022 505-15	91-101 894-04 <sup>211</sup>
91-132 430-15	<u>91-110 390-91</u>	91-022 505-15	91-101 894-04 <sup>211</sup>
91-132 430-15	<u>91-132 838-91</u>	91-022 454-15	91-101 894-04 <sup>211</sup>
91-132 430-15	<u>91-132 801-91</u>	91-022 504-15	91-101 894-04 <sup>211</sup>
91-132 430-15	<u>91-132 986-91</u>	91-022 504-15	91-101 894-04 <sup>211</sup>
91-132 430-15	<u>91-132 858-91</u>	91-022 504-15	91-101 894-04 <sup>211</sup>
91-132 430-15	<u>91-132 802-91</u>	91-022 504-15	91-101 894-04 <sup>211</sup>
91-132 430-15	<u>91-132 428-91</u>	91-022 504-15	91-101 894-04 <sup>211</sup>
91-132 430-15	<u>91-110 014-91</u>	91-022 505-15	91-101 894-04 <sup>211</sup>
91-132 430-15	<u>91-132 833-91</u>	91-022 505-15	91-101 894-04 <sup>211</sup>
91-132 430-15	<u>91-132 846-91</u>	91-022 504-15	91-101 894-04 <sup>211</sup>
91-132 430-15	<u>91-132 874-91</u>	91-022 454-15	91-101 894-04 <sup>211</sup>
91-132 430-15	<u>91-132 862-91</u>	91-022 505-15	91-101 894-04 <sup>211</sup>
91-132 430-15	<u>91-132 876-91</u>	91-022 505-15	91-101 894-04 <sup>211</sup>
91-132 430-15	<u>91-132 859-91</u>	91-022 454-15	91-101 894-04 <sup>211</sup>
91-110 297-15	<u>91-132 837-91</u>	91-022 858-15	91-101 894-04 <sup>211</sup>
91-110 297-15	<u>91-132 842-91</u>	91-022 858-15	91-101 894-04 <sup>211</sup>

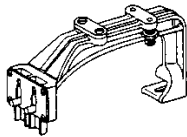
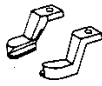


Pfaff 3336

			
91-132 351-75/951	91-132 352-75/951	91-132 471-75/951	91-132 432-15
91-132 419-75/951	91-132 420-75/951	91-132 471-75/951	91-132 432-15
91-132 419-75/951	91-132 420-75/951	91-132 449-75/951	91-132 638-15
91-132 351-75/951	91-132 352-75/951	91-132 449-75/951	91-132 638-15
91-132 419-75/951	91-132 420-75/951	91-132 449-75/951	91-132 638-15
91-132 419-75/951	91-132 420-75/951	91-132 449-75/951	91-132 638-15
91-132 419-75/951	91-132 420-75/951	91-132 471-75/951	91-132 432-15
91-132 419-75/951	91-132 420-75/951	91-132 471-75/951	91-132 432-15
91-132 419-75/951	91-132 420-75/951	91-132 431-75/951	91-132 432-15
91-132 419-75/951	91-132 420-75/951	91-132 471-75/951	91-132 432-15
91-132 419-75/951	91-132 420-75/951	91-132 824-75/951	91-132 432-15
91-132 419-75/951	91-132 420-75/951	91-132 471-75/951	91-132 432-15
91-132 419-75/951	91-132 420-75/951	91-132 471-75/951	91-132 432-15
91-132 419-75/951	91-132 420-75/951	91-132 471-75/951	91-132 432-15
91-132 419-75/951	91-132 420-75/951	91-132 449-75/951	91-132 638-15
91-132 419-75/951	91-132 420-75/951	91-132 431-75/951	91-132 432-15
91-132 419-75/951	91-132 420-75/951	91-132 431-75/951	91-132 432-15
91-132 419-75/951	91-132 420-75/951	91-132 431-75/951	91-132 432-15
91-132 419-75/951	91-132 420-75/951	91-132 431-75/951	91-132 432-15
91-132 419-75/951	91-132 420-75/951	91-132 431-75/951	91-132 432-15
91-132 419-75/951	91-132 420-75/951	91-132 431-75/951	91-132 432-15
91-132 419-75/951	91-132 420-75/951	91-132 824-75/951	91-132 432-15
91-132 419-75/951	91-132 420-75/951	91-132 471-75/951	91-132 432-15
91-132 419-75/951	91-132 420-75/951	91-132 814-75/951	91-132 432-15
91-132 351-75/951	91-132 352-75/951	91-132 449-75/951	91-132 638-15
91-132 419-75/951	91-132 420-75/951	91-132 471-75/951	91-132 432-15
91-132 419-75/951	91-132 420-75/951	91-132 471-75/951	91-132 432-15
91-132 419-75/951	91-132 420-75/951	91-132 815-75/951	91-132 432-15
91-132 419-75/951	91-132 420-75/951	91-132 446-75/951	91-132 637-15
91-132 419-75/951	91-132 420-75/951	91-132 469-75/951	91-132 637-15

Pfaff 3336

			
<u>91-022 859-11</u>			
<u>91-022 859-11</u>			
<u>91-022 859-11</u>			
<u>91-022 859-11</u>			
<u>91-022 859-11</u>			
<u>91-022 859-11</u>			
<u>91-022 859-11</u>			
	<u>91-022 685-12</u>		
	<u>91-022 685-12</u>		
<u>91-022 859-11</u>			
<u>91-022 859-11</u>			
<u>91-022 859-11</u>			
<u>91-022 859-11</u>			
			<u>91-022 973-11</u>
<u>91-022 859-11</u>			
<u>91-022 859-11</u>			
<u>91-022 859-11</u>			
<u>91-022 859-11</u>			
<u>91-022 859-11</u>			
<u>91-022 859-11</u>			
<u>91-022 859-11</u>			
<u>91-022 859-11</u>			
<u>91-022 859-11</u>			
<u>91-022 859-11</u>			
<u>91-022 859-11</u>			
<u>91-022 859-11</u>			
<u>91-022 859-11</u>			
<u>91-022 859-11</u>			
<u>91-022 859-11</u>			
<u>91-022 859-11</u>			
<u>91-022 859-11</u>			
<u>91-022 859-11</u>			
<u>91-022 859-11</u>			

Pfaff 3336

			
<u>91-132 441-91</u>		<u>91-126 455-13x3.8x8.6</u>	91-132 440-44x5.5x10
<u>91-132 441-91</u>		<u>91-126 455-13</u>	91-132 440-44
<u>91-132 441-91</u>		<u>91-132 480-13x6x18</u>	91-132 440-44x7x19
<u>91-132 441-91</u>		<u>91-132 480-13</u>	91-132 440-44
<u>91-132 441-91</u>		<u>91-132 480-13x16.4x22.4</u>	91-132 440-44x16x28.4
<u>91-132 441-91</u>		<u>91-132 480-13x5.2x32</u>	91-132 440-44x6.2x33
<u>91-132 441-91</u>		<u>91-126 458-10</u>	91-132 479-45
<u>91-132 007-93x4.5x9</u>		<u>91-126 677-13x4.5x9</u>	91-130 705-44x5x9
<u>91-132 007-93x4.5x9</u>		<u>91-126 677-13x4.5x9</u>	91-130 705-44x5x9
<u>91-132 441-91</u>		<u>91-132 480-13x11x17</u>	91-132 440-44x12x18
<u>91-132 441-91</u>		<u>91-132 480-13</u>	91-132 440-44
<u>91-132 441-91</u>		<u>91-126 462-10</u>	91-132 857-45
<u>91-132 441-91</u>		<u>91-132 480-13x5.5x18</u>	91-132 440-44x6.5x19
<u>91-022 340-91</u>			91-110 391-45
<u>91-132 441-91</u>		<u>91-132 480-13x5.2x22</u>	91-132 440-44x6.2x23
<u>91-132 441-91</u>		<u>91-132 831-10</u>	91-132 832-45
<u>91-132 441-91</u>		<u>91-132 987-10</u>	91-132 988-45
<u>91-132 441-91</u>		<u>91-132 480-13x5x28</u>	91-132 440-44x6x29
<u>91-132 441-91</u>		<u>91-132 480-13x5.2x16</u>	91-132 440-44x6.2x17
<u>91-132 441-91</u>		<u>91-126 691-13x8x19</u>	91-132 440-44x9x20
<u>91-132 441-91</u>		<u>91-126 471-13</u>	91-132 440-44
<u>91-132 441-91</u>		<u>91-126 471-13x30</u>	91-132 440-44x3x31
<u>91-132 441-91</u>		<u>91-132 480-13x4.2x8</u>	91-132 440-44x5.2x9
<u>91-132 441-91</u>		<u>91-132 480-13x17x32</u>	91-132 440-44x18x33
<u>91-132 441-91</u>		<u>91-132 480-13x12x4.2</u>	91-132 440-44x12x4.2
<u>91-132 441-91</u>		<u>91-126 479-10</u>	91-132 902-44x8x18
<u>91-132 441-91</u>		<u>91-132 480-13x4x10</u>	91-132 440-44x5x11
<u>91-132 441-91</u>		<u>91-132 480-13x5.2x24</u>	91-132 440-44x6.2x25
<u>91-132 441-91</u>		<u>91-126 495-13x19x38</u>	91-132 467-44x20x39

Pfaff 3336

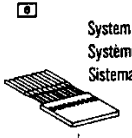



A	B	C		
<u>91-022 114-91</u>	<u>91-024 926-91</u>	<u>91-024 927-91</u>		
		<u>91-024 927-91</u>		
<u>91-022 114-91</u>	<u>91-024 926-91</u>	<u>91-024 927-91</u>		
		<u>91-024 927-91</u>		
	<u>91-126 831-91</u>			
<u>91-022 114-91</u>	<u>91-024 926-91</u>			
<u>91-022 114-91</u>	<u>91-024 926-91</u>			
<u>91-022 114-91</u>	<u>91-024 926-91</u>			
<u>91-022 114-91</u>	<u>91-024 926-91</u>			
<u>91-022 114-91</u>	<u>91-024 926-91</u>			
<u>91-022 114-91</u>	<u>91-024 926-91</u>			
<u>91-022 114-91</u>	<u>91-024 926-91</u>			
<u>91-022 114-91</u>	<u>91-024 926-91</u>	<u>91-024 927-91</u>		
<u>91-022 114-91</u>	<u>91-024 926-91</u>			
<u>91-022 114-91</u>	<u>91-024 926-91</u>			
<u>91-022 114-91</u>	<u>91-024 926-91</u>			
<u>91-022 114-91</u>	<u>91-024 926-91</u>			
<u>91-022 114-91</u>	<u>91-024 926-91</u>			
<u>91-022 114-91</u>	<u>91-024 926-91</u>	<u>91-024 927-91</u>		
<u>91-022 114-91</u>	<u>91-024 926-91</u>	<u>91-024 927-91</u>		
<u>91-022 114-91</u>	<u>91-024 926-91</u>			
<u>91-022 114-91</u>	<u>91-024 926-91</u>			
<u>91-022 114-91</u>	<u>91-024 926-91</u>			
<u>91-022 114-91</u>	<u>91-024 926-91</u>			
<u>91-022 114-91</u>	<u>91-024 926-91</u>			
<u>91-022 114-91</u>	<u>91-024 926-91</u>			
<u>91-022 114-91</u>	<u>91-024 926-91</u>			
<u>91-022 114-91</u>	<u>91-024 926-91</u>			
<u>91-022 114-91</u>	<u>91-024 926-91</u>			
<u>91-132 437-91</u>	<u>91-132 439-91</u>	<u>91-132 478-91</u>		

# 13


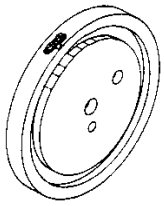


## Pfaff 3336

Unterklasse  
Subclass  
Sous-classe  
Subclase



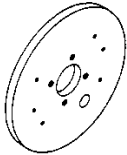

	Ausführung Model Version Tipo	Übersetzung Gear ratio Multiplication Relación de transmisión	System Système Sistema 		
			A; B	C	
-68/01	A; B	32 : 1	34		<u>91-124 391-90</u>
-76/02	A; B	42 : 1	34		<u>91-024 732-90</u>
-81/01	A; B	32 : 1	34		<u>91-124 391-90</u>
-82/03	A; B	36 : 1	34		<u>91-124 041-90</u>
-95/01	A; B; C	36 : 1	332	332	<u>91-124 041-90</u>
-95/02	A; B; C	28 : 1	332	332	<u>91-124 584-90</u>
-98/01	A; B	28 : 1	34		<u>91-124 584-90</u>
-109/01	A; B; C	72 : 1	34	332	<u>91-024 730-90</u>
-110/01	A; B	32 : 1	34		<u>91-124 391-90</u>
-114/01	A; B; C	56 : 1	34	332	<u>91-024 731-90</u>
-115/03	A; B; C	56 : 1	34	332	<u>91-024 731-90</u>
-119/01	A; B	21 : 1	34		<u>91-124 577-90</u>
-122/01	A; B	56 : 1	34		<u>91-024 731-90</u>
-174/01	A; B	36 : 1	34		<u>91-124 041-90</u>
-295/01	A; B; C	96 : 1	34	332	<u>91-024 771-90</u>
-299/01	A; B; C	48 : 1	34	332	<u>91-124 329-90</u>
-300/01	A; B	72 : 1	34		<u>91-024 730-90</u>
-308/01	A; B	72 : 1	34		<u>91-024 730-90</u>
-314/01	C	96 : 1		332	<u>91-024 771-90</u>
-315/01	A; B; C	56 : 1	34	332	<u>91-024 731-90</u>
-337/01	A; B	56 : 1	34		<u>91-024 731-90</u>
-352/01	A; B	72 : 1	34		<u>91-024 730-90</u>
-386/01	A; B; C	42 : 1	34	332	<u>91-024 732-90</u>
-399/02	A; B; C	72 : 1	34	332	<u>91-024 730-90</u>
-699/01	B	28 : 1	134-35		<u>91-124 584-90</u>
-699/04	B	21 : 1	134-35		<u>91-124 577-90</u>
-699/06	B	32 : 1	134-35		<u>91-124 391-90</u>
-699/24	B	21 : 1	134-35		<u>91-124 577-90</u>







Pfaff 3336

			
91-132 430-15	<u>91-132 863-91</u>	91-022 454-15	91-101 894-04 <u>21</u>
91-132 430-15	<u>91-132 866-91</u>	91-022 454-15	91-101 894-04 <u>21</u>
91-132 430-15	<u>91-132 805-91</u>	91-022 454-15	91-101 894-04 <u>21</u>
91-132 430-15	<u>91-110 205-91</u>	91-022 454-15	91-101 894-04 <u>21</u>
91-132 430-15	<u>91-110 011-91</u>	91-022 454-15	91-101 894-04 <u>21</u>
91-132 430-15	<u>91-110 320-91</u>	91-022 504-15	91-101 894-04 <u>21</u>
91-132 430-15	<u>91-132 803-91</u>	91-022 504-15	91-101 894-04 <u>21</u>
91-110 297-15	<u>91-132 884-91</u>	91-022 858-15	91-110 202-04 <u>21</u>
91-132 430-15	<u>91-132 804-91</u>	91-022 454-15	91-101 894-04 <u>21</u>
91-110 297-15	<u>91-132 472-91</u>	91-022 858-15	91-110 202-04 <u>21</u>
91-132 430-15	<u>91-110 158-91</u>	91-022 858-15	91-101 894-04 <u>21</u>
91-132 430-15	<u>91-132 836-91</u>	91-022 505-15	91-101 894-04 <u>21</u>
91-110 297-15	<u>91-132 839-91</u>	91-022 858-15	91-101 894-04 <u>21</u>
91-132 430-15	<u>91-132 847-91</u>	91-022 454-15	91-101 894-04 <u>21</u>
91-110 297-15	<u>91-132 854-91</u>	91-024 780-15	91-101 894-04 <u>21</u>
91-132 430-15	<u>91-132 843-91</u>	91-022 454-15	91-101 894-04 <u>21</u>
91-132 430-15	<u>91-132 468-91</u>	91-022 454-15	91-101 894-04 <u>21</u>
91-110 297-15	<u>91-132 849-91</u>	91-022 858-15	91-110 202-04 <u>21</u>
91-110 297-15	<u>91-132 894-91</u>	91-024 780-15	91-101 894-04 <u>21</u>
91-110 297-15	<u>91-132 939-91</u>	91-022 858-15	91-101 894-04 <u>21</u>
91-110 297-15	<u>91-132 830-91</u>	91-022 858-15	91-101 894-04 <u>21</u>
91-110 297-15	<u>91-132 895-91</u>	91-022 858-15	91-101 894-04 <u>21</u>
91-132 430-15	<u>91-132 940-91</u>	91-022 454-15	91-101 894-04 <u>21</u>
91-110 297-15	<u>91-132 851-91</u>	91-022 858-15	91-110 202-04 <u>21</u>
91-132 430-15	<u>91-110 438-91</u>	91-022 504-15	91-101 894-04 <u>21</u>
91-132 430-15	<u>91-110 293-91</u>	91-022 505-15	91-101 894-04 <u>21</u>
91-132 430-15	<u>91-110 437-91</u>	91-022 454-15	91-101 894-04 <u>21</u>
91-132 430-15	<u>91-110 438-91</u>	91-022 505-15	91-101 894-04 <u>21</u>

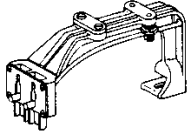
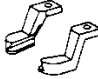


Pfaff 3336

			
91-132 419-75/951	91-132 420-75/951	91-132 807-75/951	91-132 432-15
91-132 419-75/951	91-132 420-75/951	91-132 449-75/951	91-132 638-15
91-132 419-75/951	91-132 420-75/951	91-132 807-75/951	91-132 432-15
91-132 419-75/951	91-132 420-75/951	91-132 808-75/951	91-132 638-15
91-132 419-75/951	91-132 420-75/951	91-132 808-75/951	91-132 638-15
91-132 419-75/951	91-132 420-75/951	91-132 431-75/951	91-132 432-15
91-132 419-75/951	91-132 420-75/951	91-132 431-75/951	91-132 432-15
91-132 351-75/951	91-132 352-75/951	91-132 469-75/951	91-132 637-15
91-132 419-75/951	91-132 420-75/951	91-132 807-75/951	91-132 432-15
91-132 351-75/951	91-132 352-75/951	91-132 446-75/951	91-132 637-15
91-132 351-75/951	91-132 352-75/951	91-132 446-75/951	91-132 637-15
91-132 419-75/951	91-132 420-75/951	91-132 471-75/951	91-132 432-15
91-132 419-75/951	91-132 420-75/951	91-132 819-75/951	91-132 637-15
91-132 419-75/951	91-132 420-75/951	91-132 808-75/951	91-132 638-15
91-132 419-75/951	91-132 420-75/951	91-132 812-75/951	91-132 637-15
91-132 419-75/951	91-132 420-75/951	91-132 818-75/951	91-132 638-15
91-132 351-75/951	91-132 352-75/951	91-132 469-75/951	91-132 637-15
91-132 351-75/951	91-132 352-75/951	91-132 469-75/951	91-132 637-15
91-132 419-75/951	91-132 420-75/951	91-132 812-75/951	91-132 637-15
91-132 419-75/951	91-132 420-75/951	91-132 446-75/951	91-132 637-15
91-132 419-75/951	91-132 420-75/951	91-132 446-75/951	91-132 637-15
91-132 351-75/951	91-132 352-75/951	91-132 469-75/951	91-132 637-15
91-132 351-75/951	91-132 352-75/951	91-132 449-75/951	91-132 638-15
91-132 351-75/951	91-132 352-75/951	91-132 469-75/951	91-132 637-15
91-132 419-75/951	91-132 420-75/951	91-132 814-75/951	91-132 432-15
91-132 419-75/951	91-132 420-75/951	91-132 471-75/951	91-132 432-15
91-132 419-75/951	91-132 420-75/951	91-132 815-75/951	91-132 432-15
91-132 419-75/951	91-132 420-75/951	91-132 471-75/951	91-132 432-15

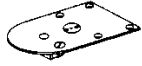
Pfaff 3336

			
<u>91-022 859-11</u>			
<u>91-022 859-11</u>			
<u>91-022 859-11</u>			
<u>91-022 859-11</u>			
			<u>91-022 973-11</u>
			<u>91-022 973-11</u>
<u>91-022 859-11</u>			
<u>91-022 859-11</u>			
<u>91-022 859-11</u>			
<u>91-022 859-11</u>			
<u>91-022 859-11</u>			
<u>91-022 859-11</u>			
<u>91-022 859-11</u>			
<u>91-022 859-11</u>			
<u>91-022 859-11</u>			
		<u>91-022 790-12</u>	
<u>91-022 859-11</u>			
<u>91-022 859-11</u>			
<u>91-022 859-11</u>			
<u>91-022 859-11</u>			
<u>91-022 859-11</u>			
<u>91-022 859-11</u>			
<u>91-022 859-11</u>			
<u>91-022 859-11</u>			
			<u>91-021 011-15</u>
			<u>91-021 011-15</u>
			<u>91-021 011-15</u>
			<u>91-021 011-15</u>

Pfaff 3336

			
<u>91-132 441-91</u>		<u>91-132 864-13x11x20</u>	91-132 865-44x11x20
<u>91-132 441-91</u>		<u>91-126 752-11</u>	91-110 033-44
<u>91-132 441-91</u>		<u>91-132 834-10</u>	91-132 835-45
<u>91-132 441-91</u>		<u>91-110 032-13x22x6</u>	91-110 033-44x23x7
<u>91-022 811-91</u>			91-110 013-45
<u>91-022 811-91</u>			91-110 013-45
<u>91-132 441-91</u>		<u>91-126 471-13x24</u>	91-132 440-44x3x25
<u>91-132 441-91</u>		<u>91-132 443-13x22x36</u>	91-132 467-44x23x37
<u>91-132 441-91</u>		<u>91-132 480-13x5x14</u>	91-132 440-44x6x15
<u>91-132 441-91</u>		<u>91-132 480-13x17x24</u>	91-132 467-44x18x25
<u>91-132 441-91</u>		<u>91-132 480-13</u>	91-132 440-44
<u>91-132 441-91</u>		<u>91-126 471-13x14</u>	91-132 440-44x3x15
<u>91-132 441-91</u>		<u>91-126 471-13x38</u>	91-132 440-44x3x39
<u>91-132 441-91</u>		<u>91-126 571-10</u>	91-132 848-45
<u>91-132 441-91</u>		<u>91-126 664-10</u>	91-132 855-45
<u>91-110 204-91</u>		<u>91-132 844-14x13.5x25</u>	91-132 845-45
<u>91-132 483-91</u>		<u>91-122 407-10</u>	91-132 467-44x33x53
<u>91-132 483-91</u>		<u>91-127 103-10</u>	91-132 850-45
<u>91-132 441-91</u>		<u>91-122 087-10</u>	91-132 467-44x22x51
<u>91-132 441-91</u>		<u>91-122 088-10</u>	91-132 955-45
<u>91-132 483-91</u>		<u>91-132 443-13x25x37</u>	91-132 467-44x26x38
<u>91-132 483-91</u>		<u>91-122 110-10</u>	91-132 467-44x32x41
<u>91-132 483-91</u>		<u>91-132 956-10</u>	91-132 957-45
<u>91-132 441-91</u>		<u>91-132 852-13x4.5x14</u>	91-132 853-44x5.5x15
<u>91-110 318-91</u>	<u>91-132 611-10</u> <sup>66/1</sup>		91-132 598-44x11x11
	<u>91-132 608-90</u> <sup>66/2</sup>		
<u>91-110 318-91</u>	<u>91-132 611-10</u> <sup>66/1</sup>		91-132 598-44x11x11
	<u>91-132 608-90</u> <sup>66/2</sup>		
<u>91-110 318-91</u>	<u>91-132 611-10</u> <sup>66/1</sup>		91-132 598-44x11x11
	<u>91-132 608-90</u> <sup>66/2</sup>		
<u>91-110 318-91</u>	<u>91-132 611-10</u> <sup>66/1</sup>		91-132 598-44x11x11
	<u>91-132 608-90</u> <sup>66/2</sup>		

Pfaff 3336



A	B	C		
<u>91-022 114-91</u>	<u>91-024 926-91</u>			
<u>91-022 114-91</u>	<u>91-024 926-91</u>			
<u>91-022 114-91</u>	<u>91-024 926-91</u>			
<u>91-022 114-91</u>	<u>91-024 926-91</u>			
<u>91-022 114-91</u>	<u>91-024 926-91</u>	<u>91-024 927-91</u>		
<u>91-022 114-91</u>	<u>91-024 926-91</u>	<u>91-024 927-91</u>		
<u>91-022 114-91</u>	<u>91-024 926-91</u>			
<u>91-132 437-91</u>	<u>91-132 439-91</u>	<u>91-132 478-91</u>		
<u>91-022 114-91</u>	<u>91-024 926-91</u>			
<u>91-022 114-91</u>	<u>91-024 926-91</u>	<u>91-024 927-91</u>		
<u>91-022 114-91</u>	<u>91-024 926-91</u>	<u>91-024 927-91</u>		
<u>91-022 114-91</u>	<u>91-024 926-91</u>			
<u>91-022 114-91</u>	<u>91-024 926-91</u>			
<u>91-132 437-91</u>	<u>91-132 439-91</u>			
<u>91-022 114-91</u>	<u>91-024 926-91</u>	<u>91-024 927-91</u>		
<u>91-022 114-91</u>	<u>91-024 926-91</u>	<u>91-024 927-91</u>		
<u>91-132 437-91</u>	<u>91-132 439-91</u>			
<u>91-022 114-91</u>	<u>91-024 926-91</u>			
		<u>91-132 478-91</u>		
<u>91-132 437-91</u>	<u>91-132 439-91</u>	<u>91-132 478-91</u>		
<u>91-132 437-91</u>	<u>91-132 439-91</u>			
<u>91-132 437-91</u>	<u>91-132 439-91</u>			
<u>91-132 437-91</u>	<u>91-132 439-91</u>	<u>91-132 478-91</u>		
<u>91-022 114-91</u>	<u>91-024 926-91</u>	<u>91-024 927-91</u>		
	<u>91-024 926-91</u>			
	<u>91-024 926-91</u>			
	<u>91-024 926-91</u>			
	<u>91-024 926-91</u>			

No.	Seite Page Pages Página	No.	Seite Page Pages Página	No.	Seite Page Pages Página	No.	Seite Page Pages Página
11-039 231-15	17	11-130 185-15	12	11-250 084-15	26, 31, 37	12-024 151-15	25, 34
11-039 288-15	20, 27	11-130 203-15	49	11-250 126-15	22, 31	12-024 171-15	14, 17, 22, 26, 27, 29, 31, 34, 36, 37
11-039 291-15	43	11-130 206-15	40, 42, 47	11-305 233-15	27	12-024 191-15	13, 24, 25, 48, 51, 54, 57
11-039 297-15	15	11-130 233-15	12, 16	11-314 172-15	24	12-024 211-15	17, 24, 41, 48, 49
11-039 300-15	17	11-130 281-15	22	11-314 277-15	23	12-024 231-15	17
11-039 312-15	51	11-130 284-15	17, 27, 36, 42	11-314 280-15	10, 13, 16, 23, 24, 29, 32, 35	12-160 210-15	55
11-039 363-15	39, 46	11-130 287-15	26, 29, 31	11-317 170-15	25	12-160 213-15	31
11-108 087-15	36	11-130 293-15	24, 40, 47	11-317 217-15	11	12-177 142-05	39, 41, 46, 48
11-108 093-15	39, 46	11-130 299-15	16, 40	11-320 281-15	13	12-305 114-15	36, 40, 42, 47
11-108 093-25	44	11-130 311-15	57	11-330 166-15	14	12-305 144-15	14, 28, 30, 32, 33, 34
11-108 171-15	12, 15, 25, 53	11-130 446-15	24	11-330 217-15	51	12-305 174-15	13, 14, 15, 16, 28, 30, 33, 35, 40, 42, 44, 47, 51
11-108 174-15	10, 23, 24, 27, 32, 36, 38, 39, 44, 45, 46, 54	11-130 461-15	24	11-330 953-15	17	12-305 224-15	11, 17, 23, 24, 34, 39, 42, 46, 48, 55
11-108 177-15	10, 12, 25, 29, 32	11-173 171-15	10, 23, 27, 31, 36	11-335 280-15	26	12-315 110-15	10, 23
11-108 180-15	14, 28, 30, 33	11-173 174-15	36, 50	11-335 385-15	49	12-335 151-15	54
11-108 186-15	16, 23, 27, 28, 30, 33, 34	11-174 086-15	10, 14, 22, 28, 29, 30, 31, 33, 34	11-335 902-15	17	12-335 191-15	54, 57
11-108 92-15	10, 15	11-174 173-15	11, 14, 44	11-341 150-15	15	12-341 150-15	17, 20, 27, 31
11-108 10-15	34, 52, 53	11-174 176-15	24, 37	11-341 166-15	34	12-500 150-45	34, 40, 42, 47, 49
11-108 2-5-15	15, 55	11-174 287-15	23	11-341 902-15	15	12-500 151-45	27
11-108 228-15	14, 28, 30, 33	11-186 079-15	36	11-347 301-15	16	12-500 170-45	14, 17, 28, 30, 33
11-108 234-15	12, 38, 49	11-187 009-15	36	11-450 403-15	38, 44, 45, 49, 50	12-500 171-45	17
11-108 237-15	14, 28, 30, 33	11-210 048-15	34, 54	11-460 163-15	50	12-500 190-15	40
11-108 240-15	12	11-210 081-15	22, 31	11-460 253-15	54, 55	12-500 190-45	44, 47, 48, 51
11-108 285-15	14, 19, 34, 40, 42, 47	11-210 087-15	31	11-460 304-15	55, 56	12-500 210-45	39, 46, 48
11-108 288-15	13	11-210 127-15	20, 21	11-470 355-15	36	12-500 211-45	17
11-108 294-15	13, 16, 19, 26	11-210 167-15	23	11-550 170-15	36	12-501 190-45	24
11-108 297-15	16, 35	11-210 168-15	10, 29, 32	11-625 364-15	55	12-505 150-45	16, 28, 30, 33
11-108 303-15	19, 25	11-210 210-15	10	12-005 154-15	15	12-505 291-15	51
11-108 311-05	24	11-210 216-15	22, 26, 29, 37	12-005 175-15	16, 17, 26, 27	12-510 171-45	23
11-130 173-15	34, 40, 42, 47, 52	11-210 256-15	27	12-005 191-15	16		
11-130 176-15	25	11-210 265-15	24	12-005 195-15	16, 35, 40, 54		
		11-210 279-15	24	12-005 215-15	43		
		11-210 938-15	20, 21				

No.	Seite Page Pages Página	No.	Seite Page Pages Página	No.	Seite Page Pages Página	No.	Seite Page Pages Página
12-523 190-45	54	16-920 901-15	36	71-37 00-0174	39, 44, 46, 56	91-000 437-15	11, 26, 29
12-610 230-45	17	17-028 358-01	23, 34	71-37 00-0201	39, 46, 49	91-000 456-15	13, 35
12-610 420-45	18	17-035 272-45	24	71-37 00-0248	49	91-000 511-15	13
12-618 120-45	22	18-272 020-65	38	71-37 00-0260	46	91-000 512-15	22, 26, 29, 37
12-618 190-45	55	18-279 010-05	57	71-37 00-0292	50	91-000 589-15	23
12-624 210-15	11	18-372 001-61	38, 43	71-37 00-0309	45	91-000 598-15	23
12-640 150-55	34, 54	18-372 003-61	57	71-37 00-0320	50	91-000 624-15	11
12-640 170-45	41	18-372 004-61	57	71-37 00-0332	50	91-000 687-15	23
12-640 170-55	43	18-373 011-61	43	71-37 00-0333	50	91-000 715-25	26
12-640 210-55	16, 24, 35, 51	18-378 001-61	43	71-37 15-0002	47	91-000 729-05	11
12-651 006-51	54	18-379 001-61	38	71-41 00-0120	46	91-000 783-15	35
13-010 273-05	13	70-15 24-0016	39, 44, 46	71-54 00-0085	46	91-000 905-15	11
13-010 338-05	13	70-15 24-0018	56	71-55 00-0087	56	91-001 241-15	10
13-030 049-05	36	70-16 32-0101	50	71-63 00-0056	46	91-001 512-15	13, 23, 35
13-030 419-15	55	70-37 15-0002	39, 40, 42, 49	91-000 011-15	13, 35	91-001 522-25	11
13-033 108-05	24	70-44 14-0151	46	91-000 019-15	27	91-001 636-25	11
13-033 307-05	16	71-11 00-0183	50	91-000 029-15	14	91-001 730-15	51
13-033 382-05	12, 14	71-11 00-0184	50	91-000 058-15	13, 35	91-001 849-05	16
13-052 052-55	27, 36	71-11 00-0185	50	91-000 062-25	54	91-001 864-04	16
13-052 139-15	36	71-11 00-0186	50	91-000 072-15	11	91-002 044-05	23
13-060 385-05	24	71-11 00-0213	50	91-000 073-15	11, 32	91-002 056-05	18
13-060 394-05	24	71-11 00-0246	50	91-000 074-15	32	91-002 061-05	11
13-240 201-05	38, 45, 47	71-11 00-0183	50	91-000 094-25	11	91-002 065-05	11
13-545 037-05	51	71-12 00-0413	40, 42, 47	91-000 153-15	13, 16, 35	91-002 134-05	24, 37
14-016 190-01	18	71-12 00-0532	49	91-000 219-15	10, 29, 32	91-005 564-75/993	54
14-215 124-43	13	71-13 00-0122	39, 46, 49	91-000 250-15	24, 37	91-005 568-25	54
15-032 001-45	38, 40, 41, 43	71-17 00-0054	47	91-000 340-15	22	91-005 569-25	54
15-032 002-45	38, 57	71-17 00-0059	48	91-000 359-15	54	91-006 525-05	11
15-120 004-05	57	71-21 00-0213	39, 46	91-000 364-25	54	91-006 560-05	24, 37
16-041 055-21	40, 47, 48	71-37 00-0108	50	91-000 366-25	54	91-006 568-15	23
16-049 020-11	34	71-37 00-0158	39, 40, 42, 44, 46, 47, 49, 56	91-000 367-15	13	91-006 570-15	23
16-414 143-55	19	71-37 00-0159	48	91-000 405-15	13	91-006 611-25	11

No.	Seite Page Pages Página	No.	Seite Page Pages Página	No.	Seite Page Pages Página	No.	Seite Page Pages Página
91-006 615-05	23	91-020 271-05	15	91-021 808-15	27	91-022 191-25	27
91-006 644-15	23	91-020 272-45	18	91-021 815-91	34, 54	91-022 192-25	27
91-006 694-05	24	91-020 275-05	18	91-021 816-15	34, 54	91-022 195-25	27
91-006 764-91	23	91-020 353-91	16, 26	91-021 817-15	34, 54	91-022 196-05	27
91-006 847-91	24, 37	91-020 359-05	16	91-021 823-75/951	29	91-022 242-91	40
91-006 892-05	24, 37	91-020 363-91	11	91-021 823-75/951	10, 32	91-022 252-15	20, 21
91-007 014-05	10, 32	91-020 376-05	24	91-021 826-71/951	10	91-022 286-15	10
91-007 015-05	10, 32	91-020 386-05	17	91-022 021-12	23	91-022 291-11	31
91-007 016-05	10	91-020 387-15	17	91-022 037-92	11	91-022 294-05	31
91-007 328-25	16, 35	91-020 396-05	17	91-022 042-75/951	13	91-022 313-45	10
91-007 329-05	15	91-020 409-05	16	91-022 058-05	23	91-022 325-05	10, 29, 32
91-007 687-05	10, 29, 32	91-020 467-05	17	91-022 059-92	13, 35	91-022 328-92	14
91-007 705-25	11	91-020 659-15	18	91-022 089-15	23	91-022 330-05	14
91-008 004-05	13	91-020 865-05	15	91-022 092-75/995	23	91-022 331-72/995	14
91-008 020-05	11	91-021 011-15	32, 67	91-022 093-01	22, 26, 29, 37	91-022 335-15	15
91-008 021-11	11	91-021 072-07	23, 34	91-022 097-05	22	91-022 340-91	31, 62
91-008 648-05	11	91-021 111-05	13	91-022 099-01	22, 26, 29, 37	91-022 341-15	31
91-009 605-05	26	91-021 144-15	36	91-022 104-05	10	91-022 392-92	23, 34
91-010 181-15	11	91-021 146-15	29	91-022 110-45	22, 26, 29, 37	91-022 393-07	23
91-010 183-05	11	91-021 148-15	27, 31, 36	91-022 111-05	22, 26, 29	91-022 394-72/995	23, 34
91-010 196-05	13	91-021 154-05	22, 31	91-022 114-91	22, 26, 29, 63, 69	91-022 398-91	10
91-010 528-05	24	91-021 156-15	22	91-022 115-92	10, 32	91-022 403-07	34
91-011 126-05	17	91-021 164-05	18	91-022 116-05	24, 37	91-022 448-15	31, 36
91-011 872-92	32	91-021 208-05	13	91-022 128-05	11	91-022 453-05	37
91-018 502-92	23	91-021 230-75/995	36	91-022 171-05	16	91-022 454-15	30, 33, 59, 65
91-020 030-05	16, 35	91-021 372-15	17	91-022 174-72/995	26	91-022 459-01	22, 31
91-020 065-15	17	91-021 485-41	38, 51	91-022 175-71/995	26	91-022 465-05	22, 31
91-020 066-15	17	91-021 486-41	51	91-022 182-21	27	91-022 466-05	22, 31
91-020 067-05	17	91-021 624-05	36	91-022 183-15	27	91-022 469-05	22
91-020 069-15	17	91-021 697-05	36	91-022 185-25	27	91-022 504-15	28, 30, 33, 59, 65
91-020 086-15	15, 17	91-021 750-15	27	91-022 187-25	27	91-022 505-15	28, 30, 33, 59, 65
91-020 269-05	17	91-021 784-15	36	91-022 190-21	27	91-022 506-25	12



No.	Seite Page Pages Página	No.	Seite Page Pages Página	No.	Seite Page Pages Página	No.	Seite Page Pages Página
91-022 508-15	20, 21	91-024 532-05	24	91-056 192-25	54	91-091 665-91	39
91-022 509-05	20	91-024 533-05	21	91-056 193-25	54	91-091 666-91	39, 46
91-022 510-05	20	91-024 608-15	20, 21	91-056 194-21	54	91-091 667-91	39
91-022 512-91	16, 47	91-024 622-01	20, 21	91-056 760-05	54	91-091 921-71/993	44
91-022 514-05	11	91-024 730-90	58, 64	91-061 104-12	13	91-091 922-01	44
91-022 541-45	10, 32	91-024 731-90	58, 64	91-065 543-05	22, 26, 29, 37	91-091 923-91	44
91-022 586-05	15	91-024 732-90	58, 64	91-065 546-05	22, 29	91-092 546-75/993	44
91-022 685-12	26, 61	91-024 771-90	64	91-066 094-05	35	91-093 653-75/993	39, 46
91-022 686-25	27	91-024 780-15	65	91-066 530-05	11	91-095 645-91	50
91-022 687-25	27	91-024 926-91	22, 26, 29, 37, 63, 69	91-066 675-90	58	91-095 647-71/993	50
91-022 688-25	27	91-024 927-91	22, 29, 63, 69	91-066 893-15	40, 41, 42, 47	91-095 648-91	50
91-022 689-05	27	91-025 485-41	49	91-067 020-05	13	91-095 650-71/993	50
91-022 702-04	16	91-025 694-05	17	91-069 165-15	34, 35	91-095 651-71/993	50
91-022 704-05	16	91-028 101-05	27	91-069 735-07	19	91-096 064-05	40
91-022 772-91	16	91-028 200-15	31	91-086 176-75/993	57	91-096 481-75/993	38, 49
91-022 773-45	16	91-029 007-91	53	91-090 763-01	45	91-096 946-01	38, 47
91-022 775-05	10, 32	91-029 394-01	54	91-090 831-71/993	50	91-096 947-01	38, 45, 47
91-022 776-05	10, 32	91-029 836-05	53	91-090 832-91	50	91-098 600-25	48
91-022 790-12	11, 67	91-029 946-91	53	91-090 854-71/993	46	91-098 601-05	48
91-022 811-91	31, 68	91-030 240-05	16	91-090 855-01	39, 46	91-098 888-75/993	50
91-022 812-25	31	91-030 313-15	17	91-090 888-91	46	91-099 256-15	48
91-022 858-15	59, 65	91-032 362-75/799	55	91-091 272-91	46	91-099 515-71/995	56
91-022 859-11	11, 61, 67	91-032 765-71/799	55	91-091 273-91	46	91-099 766-71/993	50
91-022 860-15	11	91-032 767-55	55	91-091 275-91	39, 46	91-099 810-05	42
91-022 861-15	11	91-033 765-15	55	91-091 276-91	46	91-100 075-15	22, 31
91-022 971-15	36	91-041 062-25	54	91-091 292-91	56	91-100 086-05	24, 37
91-022 973-11	29, 61, 67	91-046 097-25	54	91-091 352-91	56	91-100 147-15	11
91-022 975-15	10, 29	91-053 332-71/993	54	91-091 453-75/993	49	91-100 213-15	10
91-022 993-11	10	91-053 593-15	34, 54	91-091 454-01	47	91-100 217-15	10, 29
91-023 117-15	26	91-053 596-05	34, 54	91-091 662-71/993	39	91-100 222-15	11, 32
91-024 423-91	24	91-056 189-05	54	91-091 663-91	39	91-100 242-15	13
91-024 424-01	24	91-056 191-91	54	91-091 664-91	39	91-100 271-15	13, 35

No.	Seite Page Pages Página	No.	Seite Page Pages Página	No.	Seite Page Pages Página	No.	Seite Page Pages Página
91-100 274-15	36	91-110 158-91	65	91-110 675-15	34	91-124 041-90	30, 64
91-100 296-25	11, 22, 26, 29, 37	91-110 160-15	36	91-110 690-15	34, 54	91-124 329-90	64
91-100 315-15	10, 32	91-110 170-11	34	91-110 693-05	34, 54	91-124 391-90	33, 58, 64
91-100 343-15	36	91-110 171-15	34	91-110 767-91	22	91-124 577-90	28, 30, 33, 58, 64
91-100 350-15	22	91-110 177-91	24	91-110 793-05	21	91-124 584-90	28, 30, 33, 58, 64
91-100 367-15	36	91-110 202-04	65	91-110 904-15	17	91-125 932-15	41, 43
91-101 875-05	11	91-110 203-05	20	91-110 918-75/993	38, 45	91-125 933-05	41, 43
91-101 894-04	28, 30, 33, 59, 65	91-110 204-91	68	91-110 919-75/993	49	91-126 455-13	62
91-105 447-15	11	91-110 205-91	65	91-110 920-71/993	45	91-126 458-10	62
91-106 134-05	15	91-110 293-91	33, 65	91-110 921-71/993	38	91-126 462-10	62
91-106 829-15	24	91-110 296-05	15	91-110 934-05	35	91-126 471-13	62, 68
91-110 003-91	21	91-110 297-15	59, 65	91-118 412-05	43	91-126 479-10	62
91-110 004-15	26, 31, 37	91-110 306-01	36	91-120 063-05	18, 35	91-126 495-13	62
91-110 011-91	30, 65	91-110 318-91	36, 68	91-120 064-15	18, 35	91-126 571-10	68
91-110 013-45	31, 68	91-110 320-91	30, 65	91-120 460-15	52, 53	91-126 664-10	68
91-110 014-91	59	91-110 355-71/951	15	91-120 461-05	52, 53	91-126 677-13	27, 62
91-110 032-13	68	91-110 357-75/951	43	91-120 492-75/951	17	91-126 691-13	62
91-110 033-44	68	91-110 364-15	34	91-120 663-15	17	91-126 698-05	13
91-110 057-11	34	91-110 365-71/995	35	91-120 664-12	18	91-126 752-11	68
91-110 062-12	34	91-110 366-91	32	91-122 087-10	68	91-126 831-91	63
91-110 065-12	11	91-110 368-75/951	36	91-122 088-10	68	91-127 103-10	68
91-110 094-15	43	91-110 369-91	34	91-122 110-10	68	91-127 149-91	18
91-110 095-91	43	91-110 370-05	34	91-122 407-10	68	91-127 150-15	18
91-110 096-15	42	91-110 389-05	35	91-123 128-92	51	91-127 151-05	18
91-110 097-15	42	91-110 390-91	30, 59	91-123 129-71/994	51	91-127 153-75/951	17
91-110 135-11	34	91-110 391-45	31, 62	91-123 130-75/994	51	91-127 154-15	17
91-110 142-75/951	31	91-110 395-95/951	26	91-123 131-75/994	51	91-127 203-05	17
91-110 143-91	31	91-110 436-91	33, 65	91-123 132-15	51	91-127 204-05	17
91-110 144-91	29	91-110 437-91	33, 65	91-123 133-05	51	91-127 205-05	17
91-110 145-05	29	91-110 438-91	33, 65	91-123 139-92	51	91-127 206-05	17
91-110 146-15	31	91-110 440-11	32	91-123 774-91	10	91-127 207-05	17
91-110 148-72/995	19	91-110 666-71/951	32	91-123 775-91	10, 29	91-127 224-05	18

No.	Seite Page Pages Página	No.	Seite Page Pages Página	No.	Seite Page Pages Página	No.	Seite Page Pages Página
91-127 641-15	11	91-132 066-71/995	23	91-132 314-72/951	24	91-132 351-75/951	60, 66
91-127 684-75/951	17	91-132 069-11	27	91-132 314-75/951	24	91-132 352-75/951	60, 66
91-128 382-01	20, 21	91-132 070-05	27	91-132 315-15	25	91-132 353-91	23
91-129 138-91	5	91-132 071-75/995	26	91-132 316-45	24	91-132 354-91	23
91-129 916-91	5	91-132 126-75/951	15	91-132 318-05	25	91-132 355-05	23
91-129 917-91	5	91-132 140-91	23	91-132 319-05	24	91-132 356-05	23
91-129 919-91	5	91-132 141-05	23	91-132 322-75/993	10	91-132 357-72/951	23
91-129 920-91	5	91-132 142-75/793	23	91-132 323-05	11	91-132 358-05	23
91-129 936-91	5	91-132 143-05	23	91-132 324-75/993	55	91-132 359-05	22
91-129 938-91	5	91-132 145-15	26	91-132 325-05	13	91-132 360-05	22
91-130 008-07	14	91-132 148-15	26	91-132 326-92	13	91-132 362-15	22, 31
91-130 035-07	16, 35	91-132 149-91	26	91-132 327-71/995	16	91-132 363-91	22, 31
91-130 057-05	14, 28, 30, 33	91-132 152-05	24, 37	91-132 329-75/995	16	91-132 366-11	23
91-130 098-05	14, 28, 30, 33	91-132 157-71/991	18	91-132 330-15	16, 35	91-132 367-15	23
91-130 117-91	24, 37	91-132 160-05	13	91-132 331-71/951	17	91-132 368-15	23
91-130 120-05	24, 37	91-132 163-75/951	18	91-132 333-05	25	91-132 371-15	52, 53
91-130 159-05	37	91-132 164-95/951	26	91-132 334-05	13, 35	91-132 372-05	53
91-130 499-01	24, 37	91-132 165-75/951	18	91-132 335-71/951	15	91-132 373-45	19
91-130 500-05	24, 37	91-132 166-07	18	91-132 336-75/951	16	91-132 374-45	19
91-130 501-05	24, 37	91-132 168-05	22	91-132 337-75/951	16	91-132 375-91	53
91-130 512-05	25	91-132 169-05	37	91-132 338-71/951	16	91-132 376-45	53
91-130 589-01	37	91-132 295-15	36	91-132 339-75/951	16	91-132 378-72/995	19
91-130 590-91	37	91-132 296-15	36	91-132 340-05	16	91-132 379-05	25
91-130 705-44	26, 62	91-132 297-15	36	91-132 341-71/995	14	91-132 380-05	25
91-131 024-15	14, 28, 30, 33	91-132 299-71/993	55	91-132 342-05	14	91-132 381-05	12
91-132 004-15	14	91-132 301-71/995	19	91-132 343-05	15	91-132 382-01	12
91-132 006-15	14	91-132 302-71/995	24	91-132 344-91	15	91-132 387-05	12
91-132 007-73	27	91-132 305-72/995	24	91-132 345-12	15	91-132 388-91	12
91-132 007-93	62	91-132 305-75/995	24	91-132 346-91	12	91-132 389-05	12
91-132 008-71/995	26	91-132 306-05	24	91-132 347-45	12	91-132 391-05	12
91-132 009-75/951	27	91-132 309-05	24	91-132 348-71/951	14	91-132 394-05	12
91-132 065-71/995	34	91-132 313-75/995	24	91-132 350-05	15	91-132 396-05	12

No.	Seite Page Pages Página	No.	Seite Page Pages Página	No.	Seite Page Pages Página	No.	Seite Page Pages Página
91-132 398-05	25	91-132 440-44	62, 68	91-132 484-05	21	91-132 769-91	41
91-132 400-05	12	91-132 441-91	20, 62, 68	91-132 485-91	59	91-132 770-91	40
91-132 402-05	12	91-132 442-05	20	91-132 490-01	25	91-132 772-15	24
91-132 404-05	12	91-132 443-13	68	91-132 493-05	25	91-132 775-05	22, 31
91-132 405-05	12	91-132 446-75/951	60, 66	91-132 495-05	10, 32	91-132 776-05	25
91-132 406-15	12	91-132 448-91	59	91-132 496-05	25	91-132 777-05	24
91-132 407-05	12	91-132 449-75/951	60, 66	91-132 497-15	25	91-132 800-91	59
91-132 408-75/993	10	91-132 450-15	22	91-132 498-71/951	13	91-132 801-91	59
91-132 409-05	12	91-132 451-05	22, 31	91-132 499-71/993	24	91-132 802-91	59
91-132 410-05	52, 53	91-132 452-15	22	91-132 509-75/995	35	91-132 803-91	65
91-132 411-01	25	91-132 457-05	34, 54	91-132 598-44	37, 68	91-132 804-91	65
91-132 414-05	25	91-132 459-05	10	91-132 604-11	36	91-132 805-91	65
91-132 415-05	10	91-132 460-05	24, 37	91-132 606-15	36	91-132 807-75/951	66
91-132 416-75/951	14, 28, 30, 33	91-132 461-05	24, 37	91-132 608-90	36, 68	91-132 808-75/951	30, 66
91-132 417-15	10	91-132 462-71/993	24	91-132 611-10	36, 68	91-132 812-75/951	66
91-132 418-05	12	91-132 464-15	24	91-132 637-15	60, 66	91-132 814-75/951	33, 60, 66
91-132 419-75/951	28, 30, 33, 60, 66	91-132 465-05	24	91-132 638-15	30, 60, 66	91-132 815-75/951	60, 66
91-132 420-75/951	28, 30, 33, 60, 66	91-132 466-91	65	91-132 640-15	36	91-132 818-75/951	66
91-132 422-05	13	91-132 467-44	62, 68	91-132 642-15	36	91-132 819-75/951	66
91-132 424-05	13	91-132 469-75/951	60, 66	91-132 646-15	41, 48	91-132 824-75/951	60
91-132 425-91	10	91-132 470-91	28, 59	91-132 647-21	41, 48	91-132 827-91	13
91-132 426-05	10, 32	91-132 471-75/951	28, 30, 33, 60, 66	91-132 648-15	40, 42, 47	91-132 828-91	13
91-132 427-92	13	91-132 472-91	65	91-132 649-15	40, 42, 47	91-132 830-91	65
91-132 428-91	59	91-132 475-05	17	91-132 651-15	41	91-132 831-10	62
91-132 430-15	28, 30, 33, 59, 65	91-132 476-91	10, 32	91-132 652-15	41	91-132 832-45	62
91-132 431-75/951	28, 30, 60, 66	91-132 477-92	13, 35	91-132 653-15	40	91-132 833-91	59
91-132 432-15	28, 30, 33, 60, 66	91-132 478-91	22, 63, 69	91-132 655-91	54	91-132 834-10	68
91-132 435-71/951	16	91-132 479-45	62	91-132 658-11	36	91-132 835-45	68
91-132 436-72/951	16	91-132 480-13	62, 68	91-132 719-91	13	91-132 836-91	65
91-132 437-91	22, 63, 69	91-132 481-05	55	91-132 721-05	13	91-132 837-91	59
91-132 438-45	22	91-132 482-15	55	91-132 724-91	22	91-132 838-91	59
91-132 439-91	22, 63, 69	91-132 483-91	21, 68	91-132 725-15	22	91-132 839-91	65

No.	Seite Page Pages Página	No.	Seite Page Pages Página	No.	Seite Page Pages Página	No.	Seite Page Pages Página
91-132 840-91	59	91-132 895-91	65	91-180 306-71/995	12	91-700 964-15	17
91-132 841-91	59	91-132 897-91	25	91-180 307-75/995	12	91-700 973-15	27, 36
91-132 842-91	59	91-132 902-44	62	91-180 360-71/993	54	91-700 987-15	24
91-132 843-91	65	91-132 939-91	65	91-180 361-11	54	91-700 988-15	24
91-132 844-14	68	91-132 940-91	65	91-180 363-15	54	91-700 991-15	24, 27, 37
91-132 845-45	68	91-132 955-45	68	91-700 017-15	16	91-700 997-15	26
91-132 846-91	59	91-132 956-10	68	91-700 034-15	27	91-701 039-15	27
91-132 847-91	65	91-132 957-45	68	91-700 058-15	11	91-701 041-15	20, 21, 27
91-132 848-45	68	91-132 978-91	22	91-700 087-15	11	91-701 046-15	31
91-132 849-91	65	91-132 986-91	59	91-700 277-15	18	91-701 150-25	31
91-132 850-45	68	91-132 987-10	62	91-700 293-15	36	91-701 154-15	17
91-132 851-91	65	91-132 988-45	62	91-700 297-15	23, 34	91-701 199-15	17
91-132 852-13	68	91-132 997-91	28, 59	91-700 323-15	15, 17	91-701 508-15	20, 21
91-132 853-44	68	91-138 534-25	11	91-700 336-15	10, 22, 31	91-701 515-15	12, 14, 28, 30, 33
91-132 854-91	65	91-138 539-91	11	91-700 352-15	17	91-701 548-15	27, 36
91-132 855-45	68	91-138 567-91	11	91-700 364-15	15, 27	91-701 638-15	13
91-132 856-91	59	91-139 489-05	24	91-700 366-15	27	91-722 451-01	10
91-132 857-45	62	91-139 514-05	24	91-700 510-15	13, 28, 30, 33	91-722 567-01	10, 29
91-132 858-91	59	91-139 515-05	24	91-700 545-15	15	91-725 165-05	14
91-132 859-91	59	91-140 300-01	25	91-700 592-15	16	95-609 373-15	41
91-132 860-91	13, 35	91-160 020-11	52	91-700 655-15	16, 26, 36	95-640 102-05	42
91-132 861-91	13, 35	91-160 026-15	12	91-700 659-15	14	95-640 103-15	42
91-132 862-91	59	91-160 028-15	52	91-700 660-15	16, 35, 51	96-702 080-15	23, 34
91-132 863-91	65	91-168 341-07	17, 24	91-700 680-15	13, 28, 30, 33	99-099 924-05	40, 47, 51
91-132 864-13	68	91-169 132-15	10, 29, 32	91-700 689-15	13, 18, 23, 28, 30, 33, 34	99-115 300-91	57
91-132 865-44	68	91-171 205-07	13	91-700 717-15	11	99-115 411-91	57
91-132 866-91	65	91-171 462-70/993	57	91-700 770-15	22, 26, 31, 37	99-133 042-91	38
91-132 867-91	59	91-173 664-15	10, 29, 32	91-700 785-15	23	99-133 099-00	57
91-132 874-91	59	91-180 024-71/951	17	91-700 798-15	34, 54	99-133 568-91	24
91-132 876-91	59	91-180 168-71/951	29	91-700 799-15	22, 37	99-133 574-91	38
91-132 884-91	65	91-180 264-72/993	52	91-700 873-15	36	99-134 183-91	57
91-132 894-91	65	91-180 265-71/993	52			99-134 373-91	40

# 14

## Pfaff 3336

No.	Seite Page Pages Página	No.	Seite Page Pages Página	No.	Seite Page Pages Página	No.	Seite Page Pages Página
99-134 392-01	36	280-1-120 143	5				
99-134 408-91	48	280-1-120 144	5				
99-134 437-91	38, 45	280-1-120 205	5				
99-134 442-91	57	280-1-120 207	5				
99-134 445-91	38, 45	280-1-120 243	5				
99-134 546-91	57	280-1-120 247	5				
99-134 547-91	57	24 101-2.306-4	39, 44				
99-134 548-91	57	24 118-2.507-4	39, 46				
99-134 655-05	57	25 308-8.204-0	38, 45, 57				
99-134 728-91	41, 43	25 308-8.206-0	57				
99-134 850-91	41	26 536-3.020-9	13				
99-134 851-91	40	26 536-3.030-8	12, 25				
99-135 126-91	39, 44	26 536-3.030-9	10, 32				