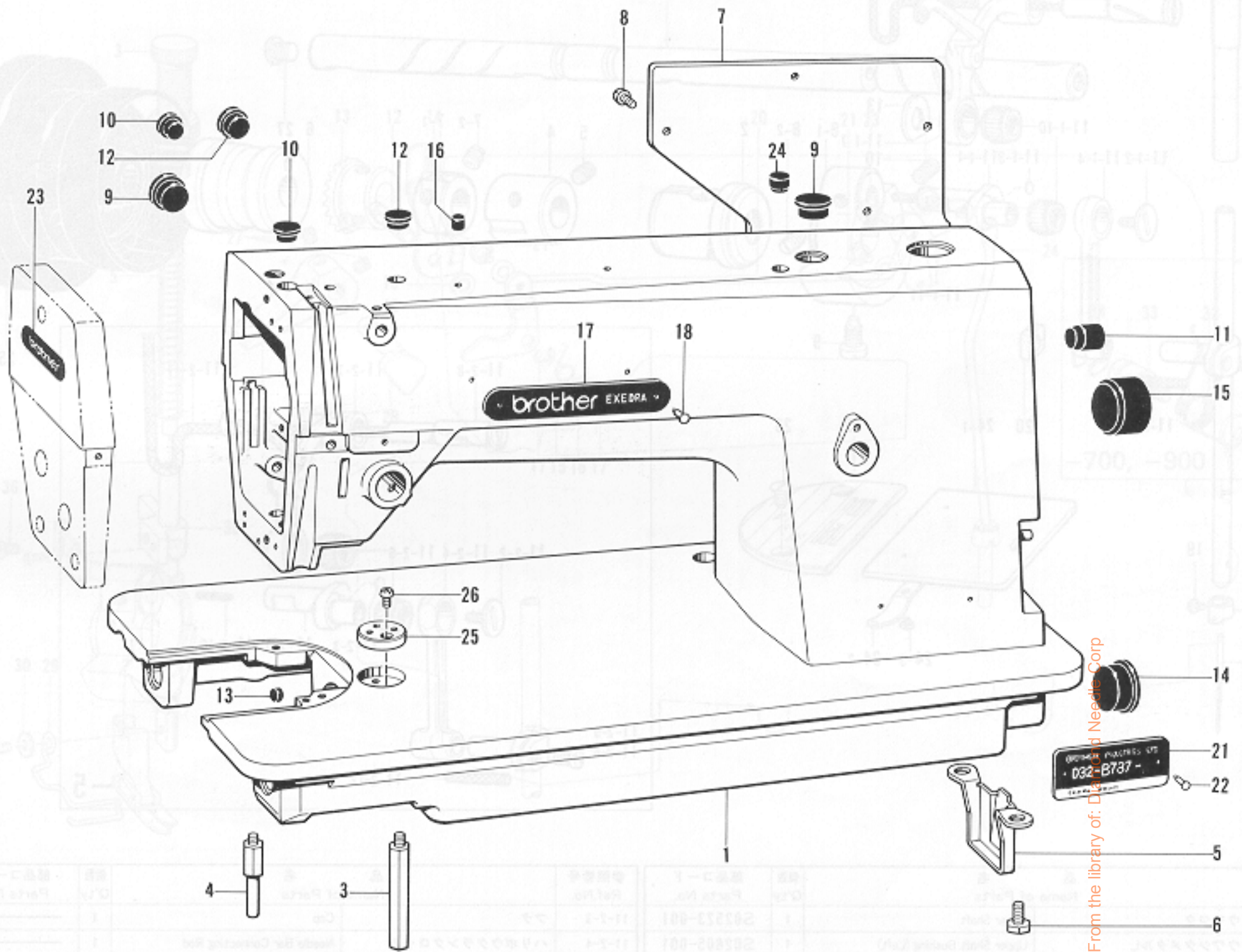


A. 主体関係

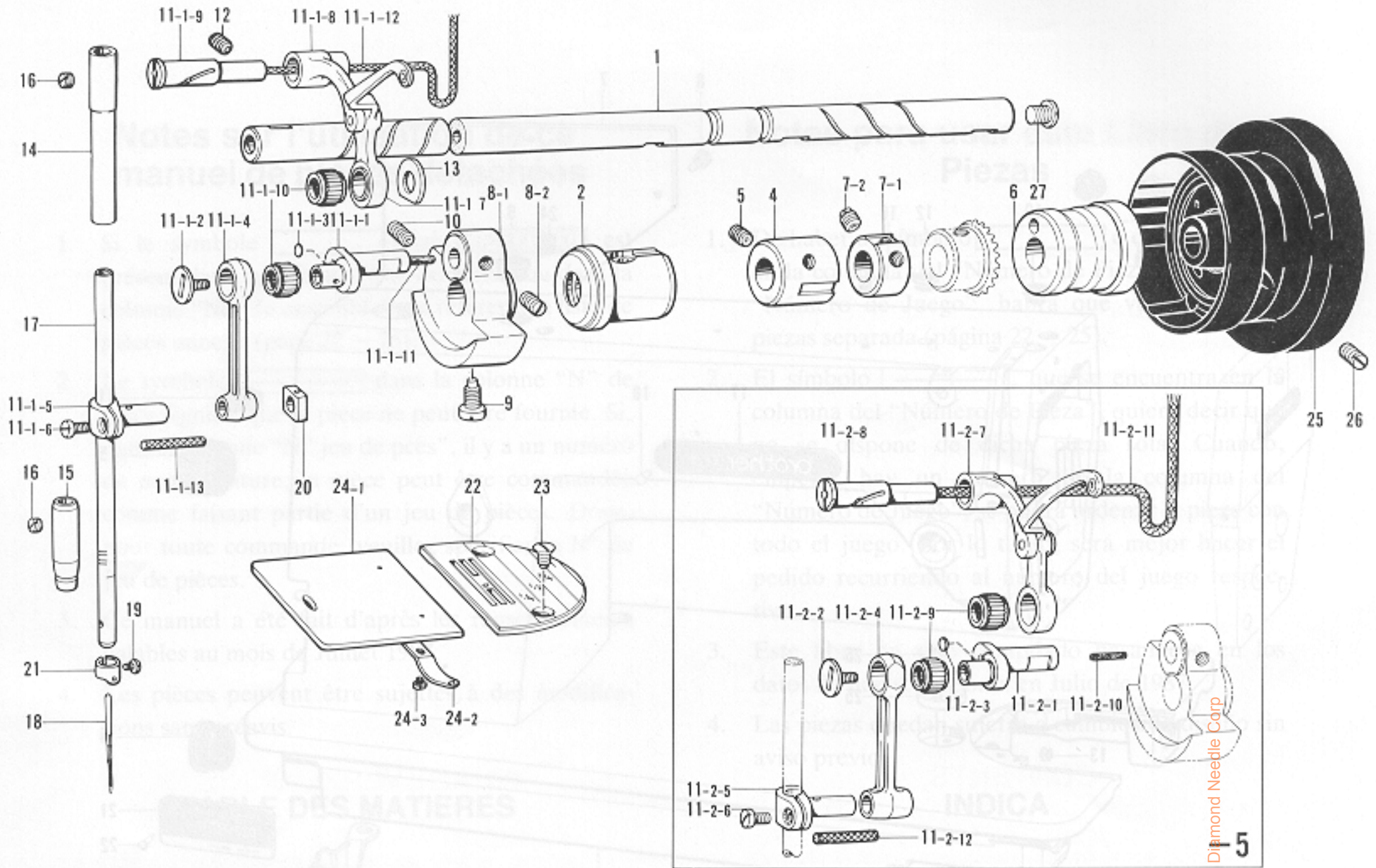
Machine body / Maschinengehäuse
 Corps de la machine / Cuerpo de la máquina



参照番号 Ref.No.	品名 Name of Parts	個数 Q'ty	部品コード Parts No.	参照番号 Ref.No.	品名 Name of Parts	個数 Q'ty	部品コード Parts No.
1	アームベッドクミ Arm Bed			14	メクラセン Oil Cap	1	108520-001
3	キャクチュウL Bed Leg A	1	104829-101	15	メクラセン Oil Cap	1	104451-001
4	キャクチュウS Bed Leg S	1	104830-101	16	ゴムセン Oil Cap	1	142274-001
5	ポンプカバー Pump Cover	1	118672-001	17	ブラザーネームイタ Name Plate	1	
6	ボルト 7.14 Bolt 7.14	2	140704-001	18	トメピン Pin	2	
7	ガワイタ Rear Cover	1	S02499-001	21	ケイシキイタ737 Model Plate 737	1	
8	ナベコ437-40×10 Screw 437-40×10	7	062681-012	22	トメピン Pin	2	
9	メクラセン Oil Cap	2	104449-001	23	ネームイタ Name Plate	1	
10	メクラセン Oil Cap	2	104450-101	24	メクラセン Oil Cap	1	156217-001
11	メクラセン Oil Cap	1	104832-001	25	ジョウギイタ Ruler Plate	1	S09621-001
12	メクラセン Oil Cap	2	104821-001	26	ナベコ357-40×6 Screw 357-40×6	1	062670-612
13	ゴムセン Oil Cap	1	142274-001				

B. 針棒天秤関係

Needle bar and thread take-up mechanism / Nadelstange und Fadenabnahmevorrichtung
Mécanisme de la barre à aiguille et releveur de fil / Mecanismo de la barra de aguja y tirahilos

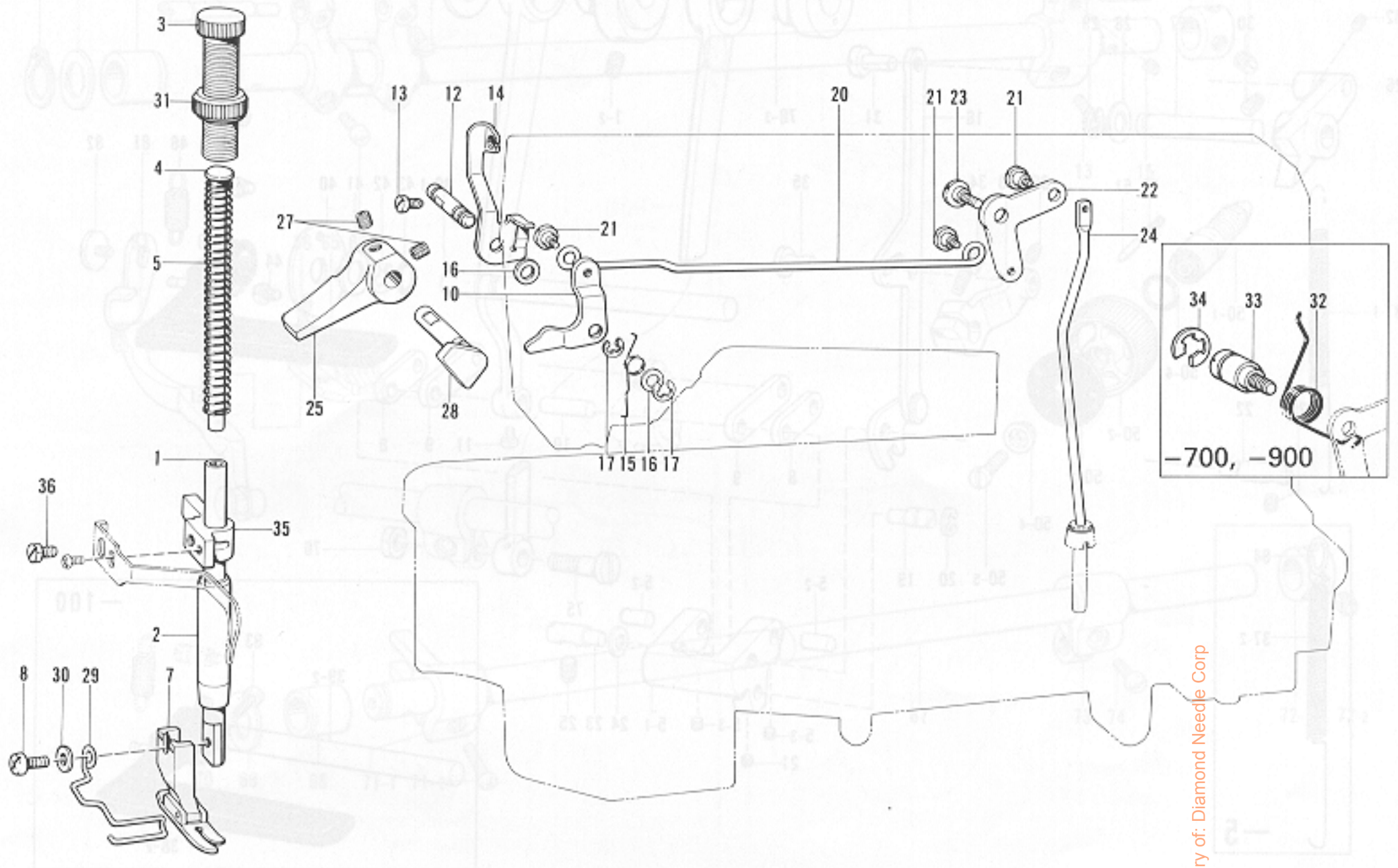


参照番号 Ref.No.	品名 Name of Parts	個数 Q'ty	部品コード Parts No.	参照番号 Ref.No.	品名 Name of Parts	個数 Q'ty	部品コード Parts No.
1	ウワジク	1	S02523-001	11-2-3	フタ	1	
2	ウワジクメタルL	1	S02805-001	11-2-4	ハリボウクランクロッド	1	
4	ウワジクメタルM	1	140726-000	11-2-5	ハリボウダキ	1	
5	トメネジ5.95クボミ	1	013760-610	11-2-6	シメネジ3.57	1	140004-001
6	ウワジクメタルR	1	S02524-001	11-2-7	テンビンタイササエクミ	1	
7	セットカラークミ	1	181916-001	11-2-8	テンビンササエジク	1	
7-1	セットカラー	1		11-2-9	ニードルベアリング	2	
7-2	トメネジ6.35	2	100251-001	11-2-10	フェルト	1	145624-000
8	テンビクランククミ	1		11-2-11	クミヒモ4×4	1	158726-001
8-1	テンビクランク	1		11-2-12	クミヒモ4×4	1	158727-001
8-2	トメネジ6.35	2	100251-001	12	トメネジ6.35クボミ	1	013781-012
9	シメネジ7.14	1	104464-001	13	ザガネ	1	110367-001
10	アナトメネジ6.35クボミ	1	014771-022	14	ハリボウメタルU	1	117242-001
11-1	ハリボウレンカククミ	1	S02527-001	15	ハリボウメタルD	1	
11-1-1	ハリボウクランク	1		16	トメネジ5.95	2	100260-001
11-1-2	シメネジ3.57L	1	145465-001	17	ハリボウ	1	
11-1-3	フタ	1		18	ミシンハリ	1	
11-1-4	ハリボウクランクロッド	1		19	アタマツキトメネジ3.18	1	140553-102
11-1-5	ハリボウダキ	1		20	ハリボウアンナイカクコマ	1	102630-001
11-1-6	シメネジ3.57	1	140004-001	21	ハリボウイトアンナイ	1	
11-1-7	テンビンタイクミ	1		22	ハリイタ	1	
11-1-8	テンビンササエ	1		23	サラネジ4.37	2	100032-004
11-1-9	テンビンササエジク	1		24	スベリイタクミ	1	180018-001
11-1-10	ニードルベアリング	2		24-1	スベリイタ	1	
11-1-11	フェルト	1	145624-000	24-2	スベリイタウラバネ	1	114561-001
11-1-12	クミヒモ4×4	1	158726-001	24-3	シメネジ2.38	2	122771-002
11-1-13	クミヒモ4×4	1	158727-001	25	プーリ	1	
11-2	ハリボウレンカククミ	1	S02534-101	26	トメネジ5.95クボミ	2	013761-410
11-2-1	ハリボウクランク	1		27	シメネジ8.73	1	148900-001
11-2-2	シメネジ3.57L	1	145465-001				

C. 押工関係

Presser foot mechanism / Stoffdrückerfuß

Mécanisme du pied presseur / Mecanismo del prensa telas



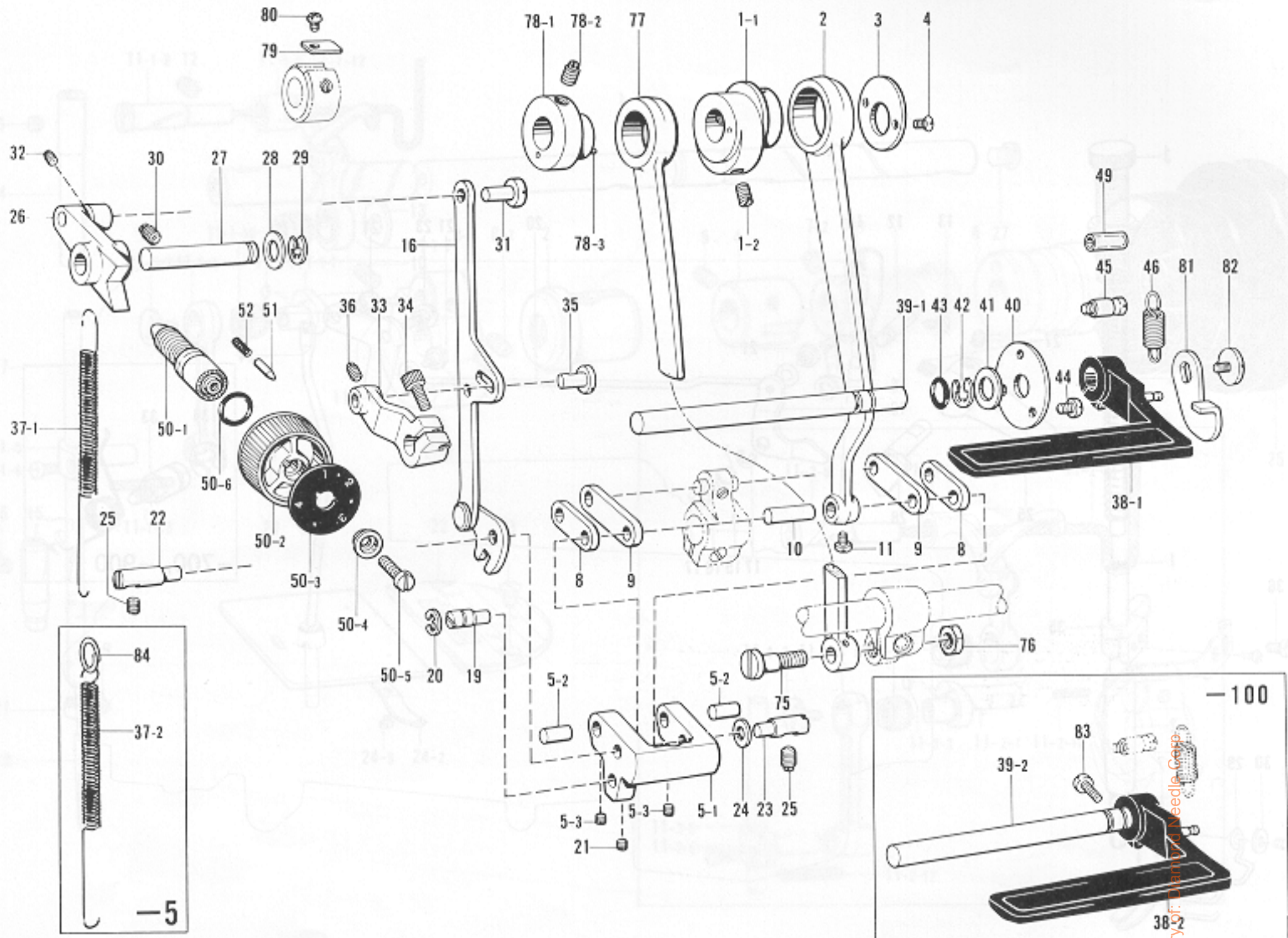
From the library of: Diamond Needle Corp

参照番号 Ref.No.	品名 Name of Parts	個数 Q'ty	部品コード Parts No.	参照番号 Ref.No.	品名 Name of Parts	個数 Q'ty	部品コード Parts No.
1	オサエボウ	1	111466-001	21	ダンネジ4.76	3	145478-001
2	オサエボウメタル	1	145472-001	22	ヒザアゲレバー	1	145479-001
3	オサエチョウセツネジ	1	141207-001	23	ダンネジ6.35	1	145480-001
4	オサエバネアンナイ	1	141208-001	24	ヒザアゲボウ	1	S02548-001
5	オサエバネ	1		25	オサエアゲテコ	1	145482-101
7	オサエクミ	1		27	アナトメネジ4.67クボミ	2	014710-522
8	バインド357-40X10	1	060671-012	28	オサエアゲクランク	1	S02551-001
10	オサエアゲレバー	1	145580-001	29	—	1	150384-101
12	オサエアゲレバーシク	1	145474-001	30	—	1	025350-132
13	アタマツキトメネジ3.57	1	S01998-001	31	チョウセツネジツマミナット	1	147846-001
14	イトユルメイク	1	S02546-201	32	ヒザアゲレバーバネ	1	154347-001
15	オサエアゲレバーバネ	1	145475-101	33	ダンシク6.35	1	154348-001
16	ザガネ	2	109763-002	34	トメワE8	1	048080-342
17	トメワE4	2	048040-342	35	オサエボウダキ	1	S00879-001
20	ヒザアゲレンカン	1	145476-001	36	ボルト5.95	1	142403-001

D. 送り関係(1)

Feed mechanism (1) / Transportvorrichtung (1)

Mécanisme de l'entraînement (1) / Mecanismo de la alimentación (1)

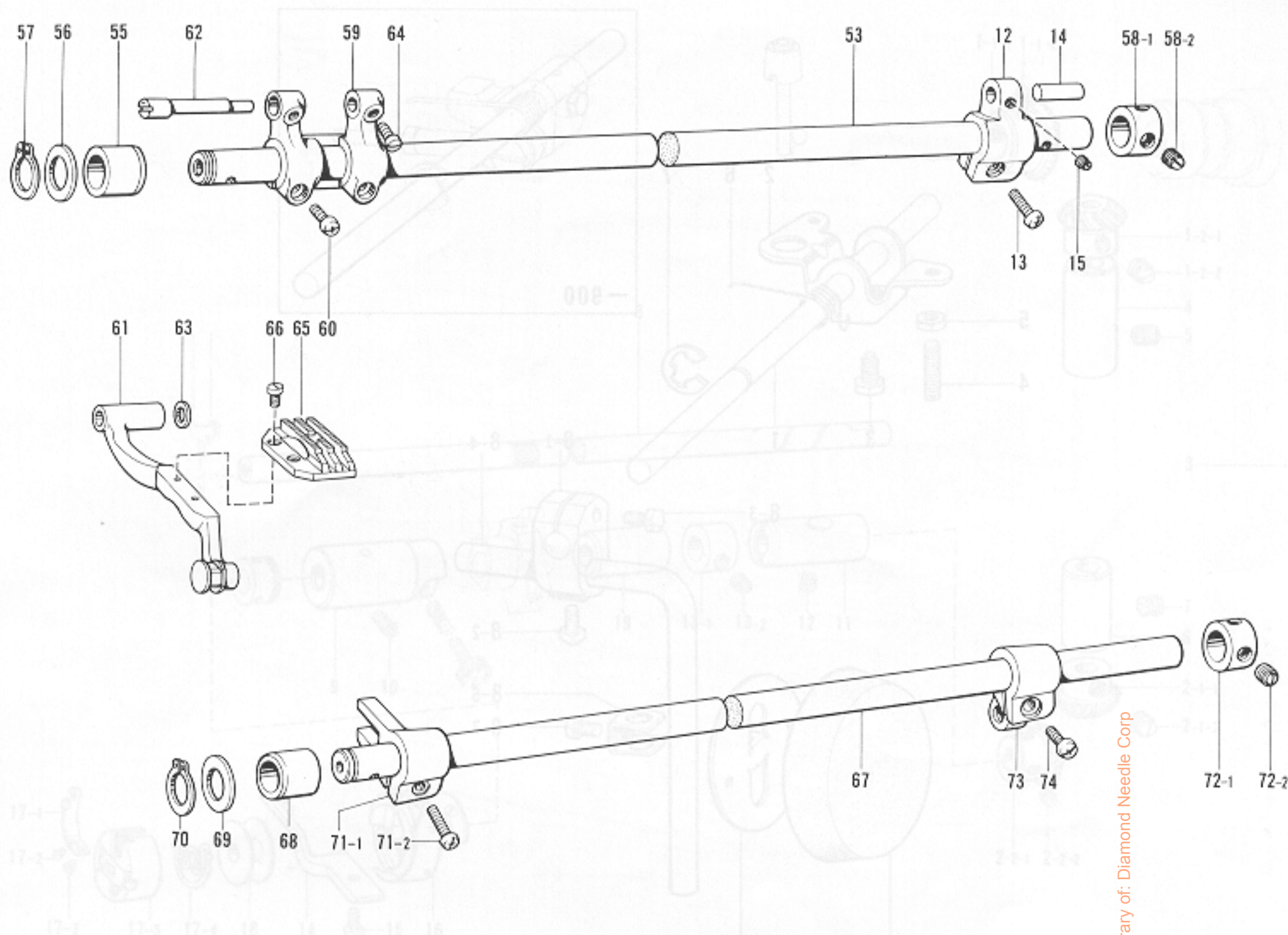


参照番号 Ref.No.	品名 Name of Parts	個数 Q'ty	部品コード Parts No.	参照番号 Ref.No.	品名 Name of Parts	個数 Q'ty	部品コード Parts No.
1	スイヘイヘンシンリンネジツキ	1		38-1	カエシヌイレバークミ	1	S02559-001
1-1	スイヘイヘンシンリン	1		38-2	カエシヌイレバークミ	1	S04225-001
1-2	トメネジ5.95クボミ	2	013761-410	39-1	カエシヌイレバークミ	1	149085-001
2	スイヘイオクリレンカン	1	S02554-001	39-2	カエシヌイレバークミ	1	147505-101
3	レンカンオサエ	1	156948-001	40	カンザ	1	147504-001
4	サラネジ3.57	2	108960-002	41	ヒラザガネショウ10	1	025100-132
5	キリカエキ	1	S05098-001	42	トメワE8	1	048080-342
5-1	キリカエキ	1	156950-100	43	Oリング	1	104564-001
5-2	オクリリンクシク	2	156951-001	44	ナベコ357-40X5	3	062670-516
5-3	アナムネジ4.37クボミ	2	014680-622	45	バネカケ	1	S02562-001
6	スイヘイオクリリンククミ	1	156952-001	46	モトシバネ	1	S02563-001
9	スイヘイオクリウデリンククミ	1	156954-001	49	ナイロンチューブ	1	153132-000
10	リンクシク	1	156956-001	50	オクリメモリアクミ	1	
11	アナムネジ3.57	1	144458-001	50-1	オクリチョウセツネジ	1	S06999-001
16	キリカエキレンカンクミ	1	158021-001	50-2	オクリメモリアクタイ	1	129500-004
19	ヘンシンピン	1	156966-101	50-3	オクリメモリアク	1	
20	トメワE8	1	048060-342	50-4	メモリアクオサエ	1	142746-002
21	アナムネジ4.37クボミ	1	014680-622	50-5	シメネジ4.76	1	129458-002
22	キリカエシクL	1	156967-001	50-6	Oリング	1	108549-001
23	キリカエシク	1	118734-001	51	メモリアクギメピン	1	145502-001
24	ザガネ	1	118735-001	52	メモリアクギメピンバネ	1	100328-001
25	トメネジ5.95	2	151604-001	75	ダンネジ7.14	1	147509-001
26	オクリチョウセツキ	1	156969-001	76	ナット7.14	1	104689-001
27	オクリチョウセツシク	1	156970-001	77	ジョウゲオクリレンカン	1	118758-001
28	ザガネ	1	S02556-001	78	ヘンシンリンネジツキ	1	
29	トメワE7	1	048070-342	78-1	ジョウゲヘンシンリン	1	
30	トメネジ5.95	1	151605-001	78-2	トメネジ5.95	2	151604-001
31	レンカンシク12.5	1	151308-101	78-3	スプリングピンAW2	1	047200-642
32	トメネジ4.37	1	151601-002	79	オクリカムストッパー	1	159690-001
33	レバー	1	S02557-000	80	ナベコ357-40X4	1	062670-412
34	アナボルト476-32X14	1	S07959-001	81	カエシヌイレバークミ	1	S02578-001
35	レンカンシク12.5	1	151308-101	82	シメネジ4.76	1	100511-003
36	トメネジ4.37	1	151601-002	83	ナベコ357-40X4	1	062711-412
37-1	ヒキバネ	1	S02558-101	84	バネカケ	1	S04228-000
37-2	ヒキバネH	1	S03818-101				

D. 送り関係(2)

Feed mechanism (2) / Transportvorrichtung (2)

Mécanisme de l'entraînement (2) / Mecanismo de la alimentación (2)

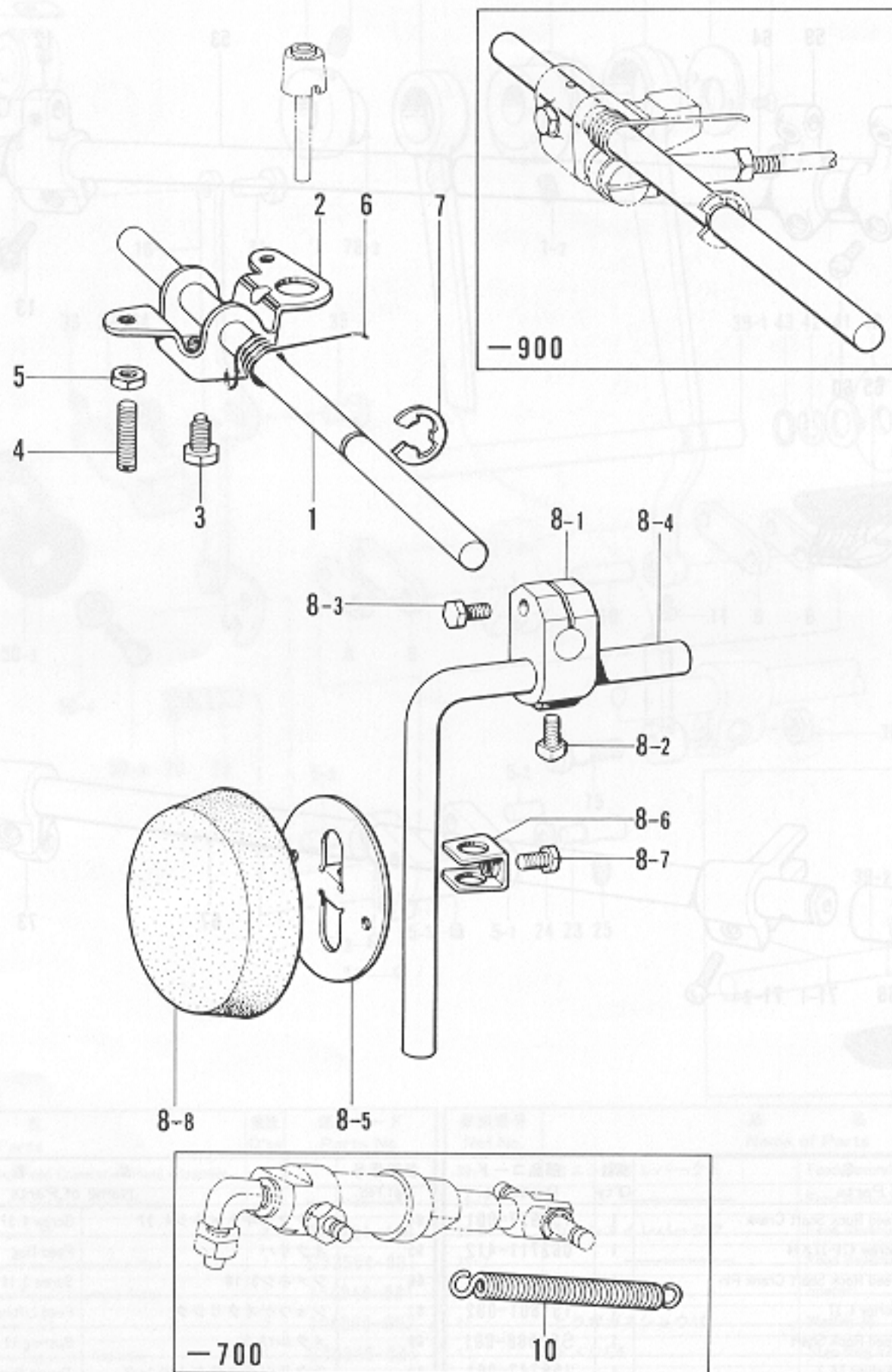


参照番号 Ref.No.	品名 Name of Parts	個数 Q'ty	部品コード Parts No.	参照番号 Ref.No.	品名 Name of Parts	個数 Q'ty	部品コード Parts No.
12	スイヘイオクリウデ Feed Rock Shaft Crank	1	156957-001	64	アタマツキトメネジ4.37 Screw 4.37	2	120990-001
13	ナベコ476-32×14 Screw 476-32×14	1	062711-412	65	オクリバ Feed Dog	1	
14	スイヘイオクリウデシク Feed Rock Shaft Crank Pin	1	156958-001	66	シメネジ3.18 Screw 3.18	2	100080-003
15	トメネジ4.37 Screw 4.37	1	151601-002	67	ジョウゲオクリシク Feed Lifting Rock Shaft	1	S02574-001
53	スイヘイオクリシク Feed Rock Shaft	1	S02568-001	68	メタル19.3 Bushing 19.3	1	156242-001
55	メタル19.3 Bushing 19.3	1	156242-001	69	オクリシクスラストリング Thrust Ring	1	156243-001
56	オクリシクスラストリング Thrust Ring	1	156243-001	70	トメワシクヨウC15 Stop Ring C15	1	048150-142
57	トメワシクヨウC15 Stop Ring C15	1	048150-142	71	ジョウゲオクリウデクミ Feed Lifting Crank Assembly	1	180322-001
58	オクリシクセットカラークミ Collar Assembly	1	180321-001	71-1	ジョウゲオクリウデ Feed Lifting Crank	1	
58-1	セットカラー Set Collar	1		71-2	ナベコ437-40×14 Screw 437-40×14	1	062681-412
58-2	トメネジ6.35 Screw 6.35	2	101706-001	72	オクリシクセットカラークミ Collar Assembly	1	180321-001
59	スイヘイオクリダイウデ Feed Bar Crank	1	156244-000	72-1	セットカラー Set Collar	1	
60	ナベコ437-40×12 Screw 437-40×12	2	062681-212	72-2	トメネジ6.35 Screw 6.35	2	101706-001
61	オクリダイクミ Feed Bar Assembly	1	S02569-001	73	ジョウゲオクリシクウデ Feed Lifting Rock Shaft Crank	1	S02575-001
62	オクリダイシク Feed Bar Hinge Stud	1	156246-001	74	ナベコ476-32×14 Screw 476-32×14	1	062711-412
63	ザガネ4.2 Washer 4.2	1	150722-001				

E. ヒザ上げ関係

Knee lifter mechanism / Kniehebel

Mécanisme de genouillère / Mecanismo de levantador de rodilla



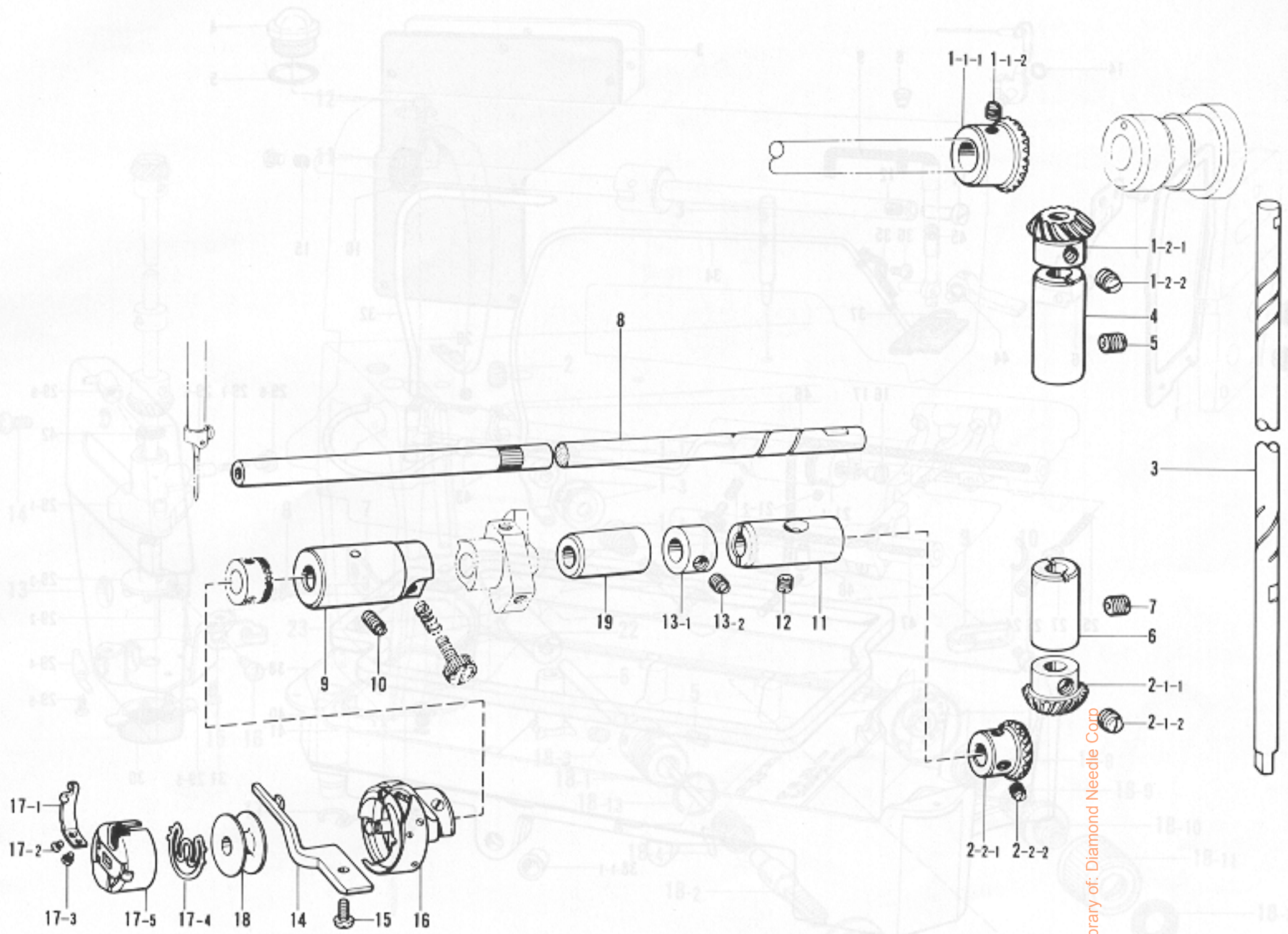
From the library of: Diamond Needle Corp

参照番号 Ref.No.	品名 Name of Parts	数量 Q'ty	部品コード Parts No.	参照番号 Ref.No.	品名 Name of Parts	数量 Q'ty	部品コード Parts No.
※ 1	ヒザアゲヨコジク Knee Lifter Shaft	1		8-2	4カクボルト7.34 Bolt 1.94	1	100463-001
※ 2	ヒザアゲ Knee Lifter	1		8-3	ボルト5.95×20 Bolt 5.95×20	1	017762-013
※ 3	ボルト5.95 Bolt 5.95	1	146367-001	8-4	ヒザアゲクテジク Knee Lifter Shaft	1	104619-002
※ 4	トメネジ5.95 Screw 5.95	2	104885-001	8-5	ヒザアゲ Knee Lifter Plate	1	114966-001
※ 5	ナット5.95 Nut 5.95	2	100022-004	8-6	ヒザアゲストップパ Knee Lifter Plate Stopper	1	114967-001
※ 6	ヒザアゲネジリバネ Knee Lifter Spring	1	146038-001	8-7	ボルト5.95 Bolt 5.95	1	110087-001
※ 7	トメワE10 Stop Ring E10	1	146293-001	8-8	ヒザアゲカバー Knee Lifter Cover	1	140503-001
8	ヒザアゲテクミ Knee Lifter Assembly	1	181427-001	※10	Spring	2	146985-001
8-1	ヒザアゲツギテ Knee Lifter Coupling Joint	1	146039-001				

仕様 Sub-class	オイルパン組 Oil Pan Assembly	構成部品 (参照番号) Parts (Ref. No.)
-100, -300, -400	183496-001	※E-1, -2, -3, -4, -5, -6, -7/G-38-1, -38-1-1, -39, -40, -41
-700	181430-601	※E-1, -2, -3, -4, -5, -7, -10/G-38-1, -38-1-1, -39, -40, -41 S-1, -2, -3, -4, -5, -6, -7, -8, -9, -10
-900	183379-101	※E-1, -7/G-38-1, -38-1-1, -39, -40, -41/S-16, -17, -18

F. カマ関係

Rotary hook mechanism / Greifervorrichtung
 Mécanisme du crochet rotatif / Mecanismo del cangrejo

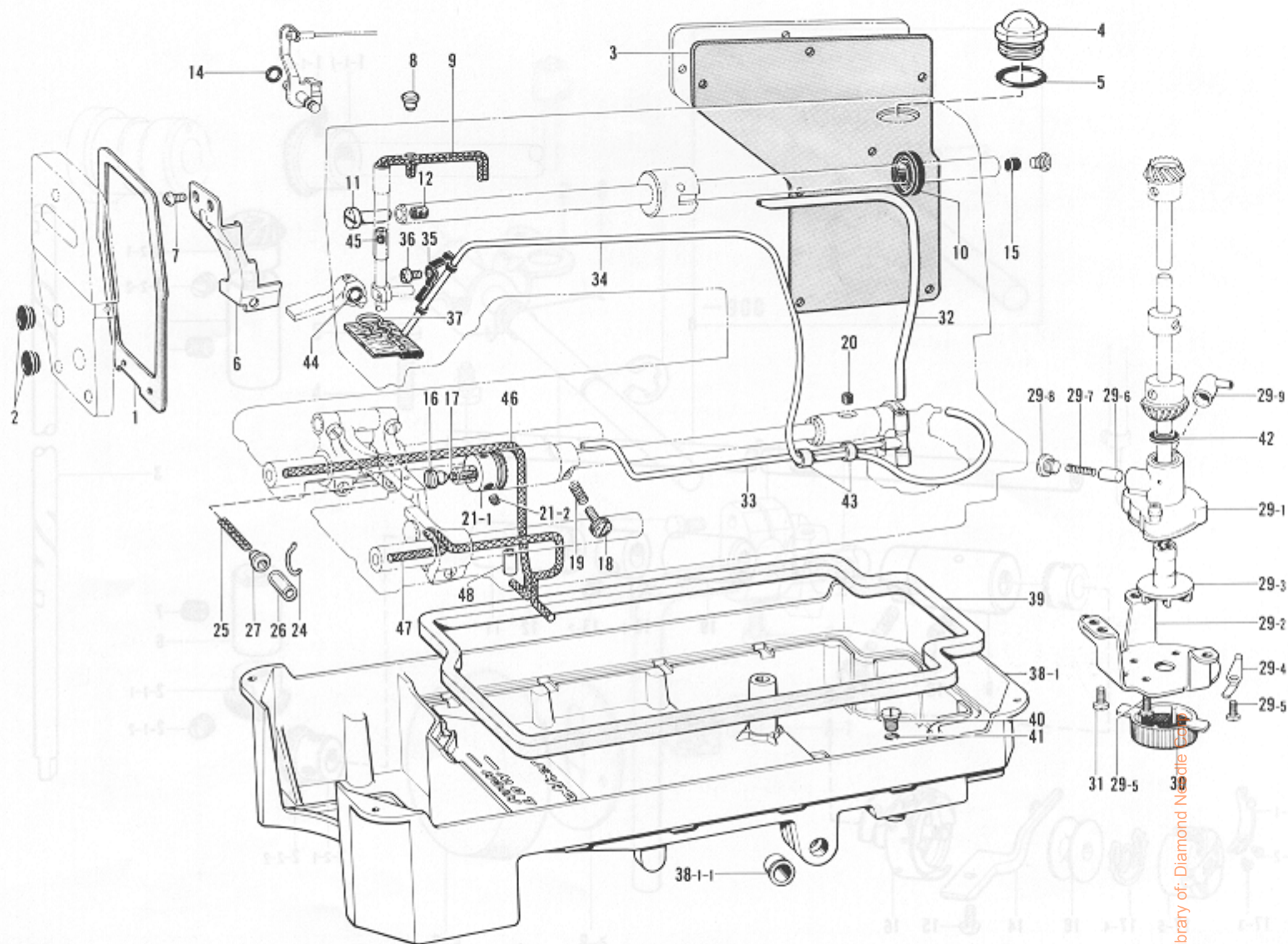


From the library of: Diamond Needle Corp

参照番号 Ref.No.	品名 Name of Parts	個数 Q'ty	部品コード Parts No.	参照番号 Ref.No.	品名 Name of Parts	個数 Q'ty	部品コード Parts No.
1	ベベルギヤUクミ	1	140378-001	10	トメネジ4.37ヒラ	1	125925-002
1-1-1	ウワジクベベルギヤ	1		11	シタジクメタルR	1	104520-000
1-1-2	トメネジ6.35	2	100251-001	12	トメネジ4.37	1	151607-001
1-2-1	タテジクベベルギヤU	1		13	セットカラークミ	1	181995-001
1-2-2	トメネジ6.35	2	100251-001	13-1	セットカラー	1	
2	ベベルギヤDクミ	1	140381-001	13-2	トメネジ6.35	2	101706-001
2-1-1	タテジクベベルギヤD	1		14	ウチカマトメ	1	
2-1-2	トメネジ6.35	2	100251-001	15	ナベコ437-40x12	1	062681-212
2-2-1	シタジクベベルギヤ	1		16	コウソクカマ	1	
2-2-2	トメネジ6.35	2	100251-001	17	ボビンケースクミ	1	S03245-001
3	タテジク	1	145516-001	17-1	ボビンケースショウシバネ	1	183388-001
4	タテジクメタルU	1	142708-000	17-2	ショウシバネショウセツネジ	1	183389-001
5	トメネジ5.95クボミ	1	013760-610	17-3	ショウシバネトメネジ	1	183390-001
6	タテジクメタルD	1	142709-000	17-4	クウテンボウシバネ	1	S03246-001
7	トメネジ5.95クボミ	1	013761-410	17-5	ボビンケースタイ	1	
8	シタジク	1	154552-001	18	ボビン	1	
9	シタジクメタルL	1	118761-001	19	シタジクメタルM	1	118762-000

G. 給油潤滑関係

Lubrication / Schmierung
Lubrication / Lubricación

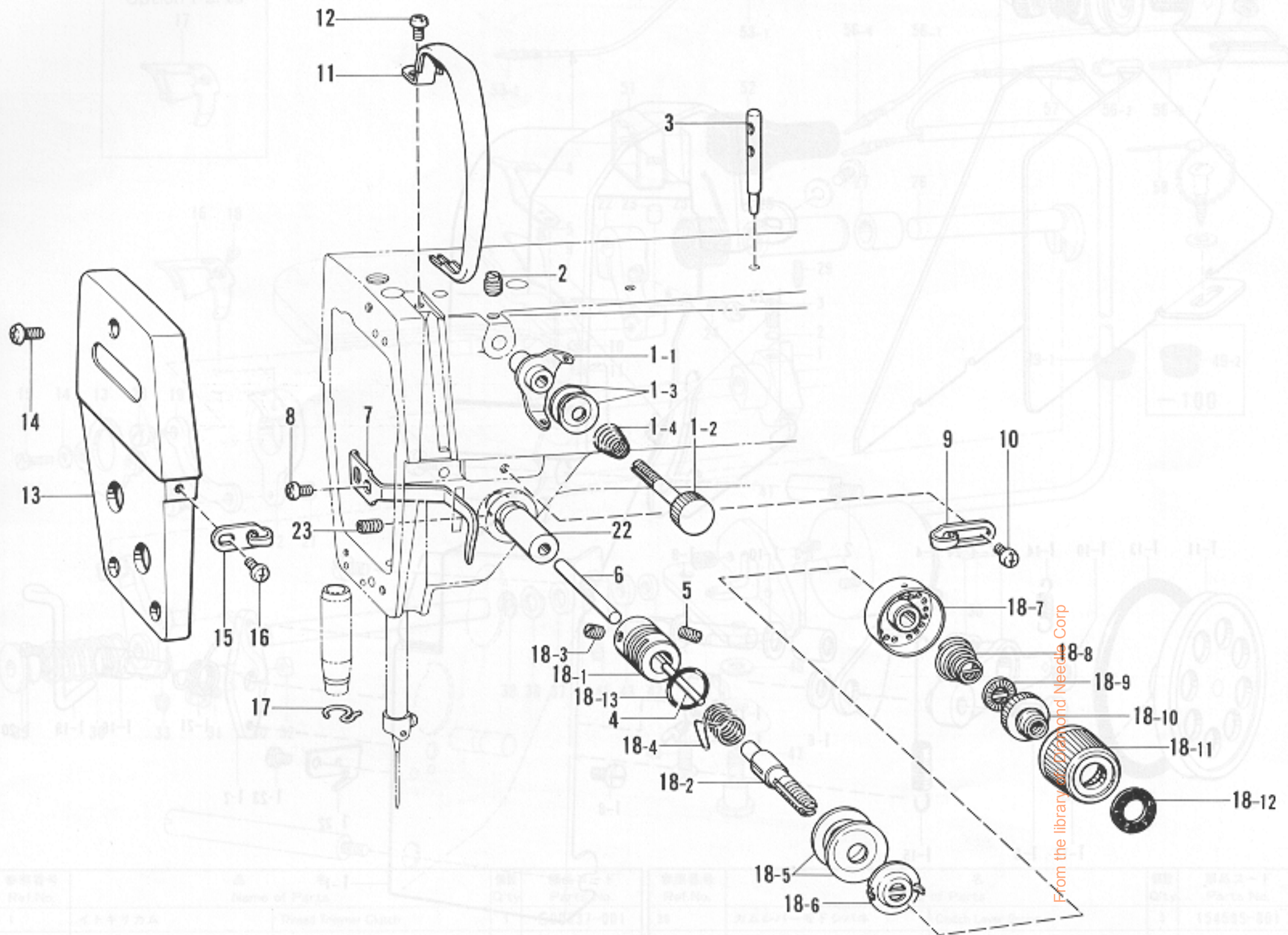


参照番号 Ref.No.	品名 Name of Parts	数量 Q'ty	部品コード Parts No.	参照番号 Ref.No.	品名 Name of Parts	数量 Q'ty	部品コード Parts No.
1	メインタパッキン Face Plate Packing	1	S02604-000	29-2	ポンプキャク Pump Supporter	1	144869-002
2	メクラセン Oil Cap	2	104449-001	29-3	ポンプカイトンヨク Pump Propeller	1	148849-001
3	ガワイタパッキン Rear Cover Packing	1	S02605-000	29-4	フィルターバネ Filter Spring	2	144874-001
4	ユリヨウケイマド Oil Gauge Window	1	S02606-000	29-5	ナベコ357-40×8 Screw 357-40×8	4	062670-012
5	OリングPW14 O Ring PW14	1	081014-670	29-6	プランジャー Plunger	1	144875-001
6	テンビンオイルヨケイタ Oil Stopper Plate	1		29-7	プランジャーバネ Plunger Spring	1	144876-001
7	ナベコ357-40×5 Screw 357-40×5	2	062670-512	29-8	シメネジ6.35 Screw 6.35	1	112467-002
8	オイルメクラセン Oil Cap	1	111865-001	29-9	チューブジョイントB Tube Joint B	1	144878-001
9	クミヒモ4×4 Wick 4×4	1	108804-001	30	ポンプフィルター Pump Filter	1	144872-001
10	オイルシール Oil Seal	1	101487-000	31	ナベコ437-40×7 Screw 437-40×7	3	062680-712
11	オイルチョウセツベン Oil Regulating Valve	1	146333-001	32	オイルチューブU Oil Tube (Upper)	1	S02609-100
12	フェルト7×10 Felt 7×10	1	146327-001	33	オイルチューブDクミ Oil Tube (Lower) Assembly	1	154555-001
14	OリングPW1 Oil Cap	1	081001-670	34	チューブクミ Tube Assembly	1	145543-001
15	メクラセン Oil Cap	1	156641-001	35	チューブホルダ Tube Holder	1	145547-001
16	オイルアナフタネジ Oil Cap Screw	1	109173-001	36	ナベコ357-40×5 Screw 357-40×5	1	062670-516
17	フェルト Felt	1	145751-001	37	フェルトオサエ Felt Supporter	1	145737-001
18	オイルチョウセツネジ Oil Regulating Screw	1	145534-001	※38-1	オイルパン Oil Pan	1	
19	オシバネ Spring	1	116794-001	※38-1-1	ヨコジクブッシュ Bushing	2	149578-000
20	フェルト Felt	1	107155-001	※39	オイルパッキング Oil Packing	1	146040-001
21	カマアブラキクミ Oil Rejector Assembly	1	S06684-001	※40	シメネジ7.94 Screw 7.94	1	140518-001
21-1	カマアブラキリ Oil Rejector	1	S02608-000	※41	OリングP7 O Ring P7	1	081007-070
21-2	トメネジ4.37 Screw 4.37	2	102716-001	42	アブラヨケ Oil Stopper	1	146196-001
24	クミヒモツリ Wick Hook	1	S04631-001	43	チューブ Tube	2	146253-000
25	クミヒモ4×4 Wick 4×4	1	109405-001	44	OリングPW1 O Ring PW 1	1	081001-670
26	ビニルチューブ Vinyl Tube	1	104566-001	45	ハリボウセン Needle Bar Cap	1	
27	オイルクチキャップ Oil Cap	1	141189-001	46	クミヒモ Wick	1	S08002-000
29	ポンプタイクミ Pump Body Assembly	1	181476-201	47	クミヒモ Wick	1	S08003-000
29-1	ポンプタイ Pump Body	1	148848-001	48	クミヒモオサエ Wick Holder	1	S08004-001

仕様 Sub-class	オイルパン組 Oil Pan Assembly	構成部品 (参照番号) Parts (Ref. No.)
-100,-300,-400	183496-001	※E-1,-2,-3,-4,-5,-6,-7/G-38-1,-38-1-1,-39,-40,-41
-700	181430-001	※E-1,-2,-3,-4,-5,-7,-10/G-38-1,-38-1-1,-39,-40,-41 S-1,-2,-3,-4,-5,-6,-7,-8,-9,-10
-900	183379-101	※E-1,-7/G-38-1,-38-1-1,-39,-40,-41/S-16,-17,-18

H. 糸通シ関係

Threading mechanism / Fadenführungsrichtung
 Mécanisme de l'enfilage / Mecanismo de la enhebrado



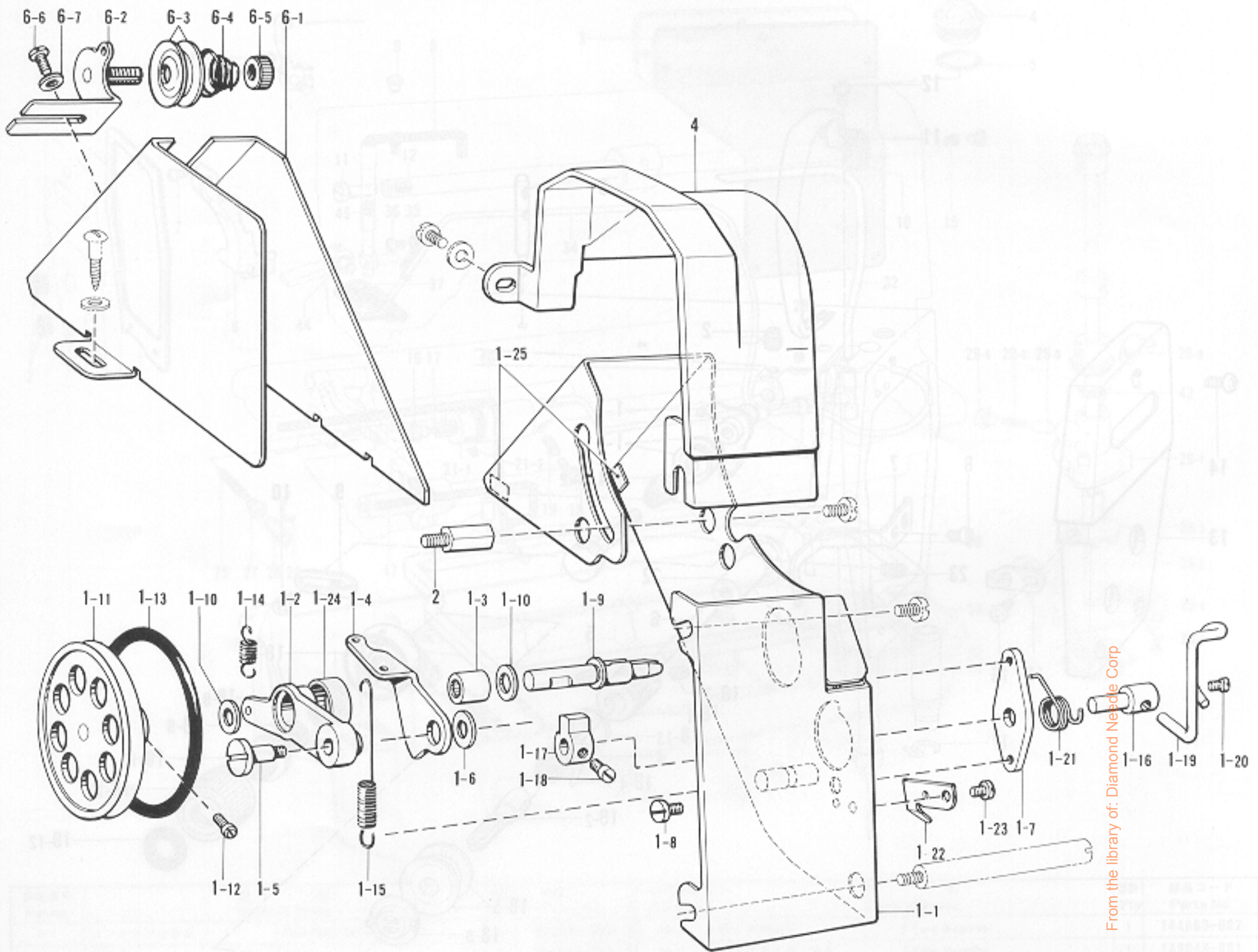
参照番号 Ref.No.	品名 Name of Parts	個数 Q'ty	部品コード Parts No.
1	プレテンションクミ	1	
1-1	イトアンナイ	1	S02611-001
1-2	イトアンナイチョウシボウ	1	S02612-001
1-3	イトアンナイサラ	2	144504-001
1-4	プレテンションバネ	1	
2	トメネジ4.37	1	151602-002
3	イトタテボウ	1	147557-101
4	イトユルメピン	1	S03676-000
5	トメネジ5.95	1	103950-003
6	イトユルメボウ	1	S07972-001
7	オサエボウダキイトアンナイ	1	111469-101
8	ナベコ437-40X7	1	062680-712
9	アームイトアンナイR	1	145522-001
10	ハインド357-40X6	1	060670-612
11	テンピンカバー	1	S02614-101
12	ナベコ437-40X7	1	062680-712
13	メンイタ	1	S02615-001
14	ナベコ357-40X10	3	062671-012
15	メンイタアンナイ	1	S02617-001

参照番号 Ref.No.	品名 Name of Parts	個数 Q'ty	部品コード Parts No.
16	ナベコ357-40X6	1	062670-612
17	ハリボウメタルDイトアンナイ	1	
18	イトチョウシボウダイクミ	1	
18-1	イトチョウシボウダイ	1	144741-001
18-2	イトチョウシボウ	1	S02619-001
18-3	トメネジ3.57	1	100402-004
18-4	イトトリバネ	1	S02620-001
18-5	イトチョウシサラ	2	145446-001
18-6	イトチョウシサラオサエ	1	S02621-001
18-7	チョウシサラオサエイタ	1	
18-8	イトチョウシバネ	1	
18-9	チョウシバネウエザガネ	1	S02624-001
18-10	リードネジ	1	S02625-001
18-11	ツマミ	1	S02627-001
18-12	イトチョウシメモリイタ	1	S02628-001
18-13	Oリング	1	114294-001
22	イトユルメメタル	1	S07901-000
23	アナトメネジ4.37クボミ	1	014680-422

J. 糸巻き関係

Bobbin winder mechanism / Spuler

Mécanisme du bobineur / Mecanismo del de vanador de rodilla

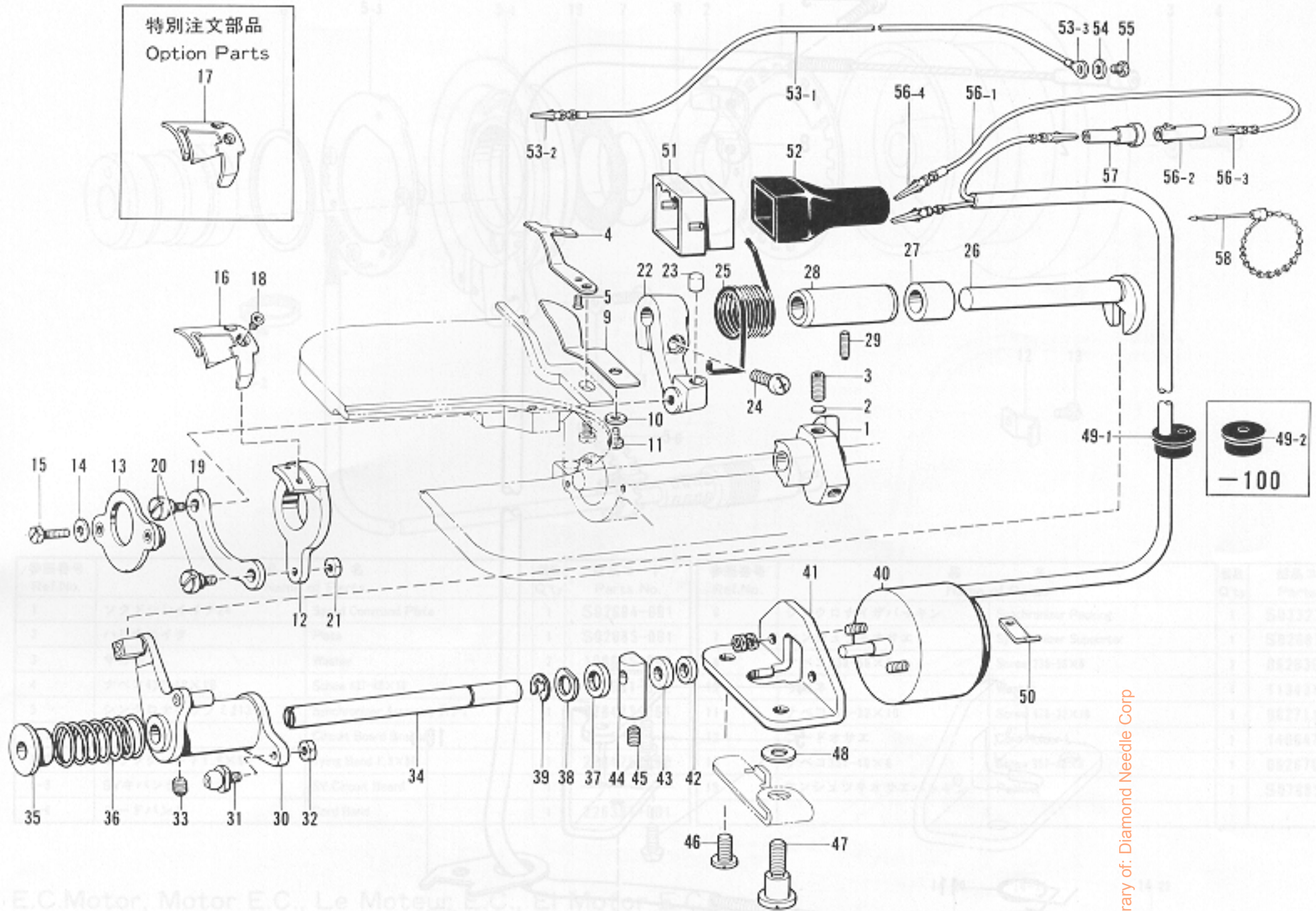


参照番号 Ref.No.	品名 Name of Parts	個数 Q'ty	部品コード Parts No.
1	ベルトカバークミ	1	157953-201
1-1	ベルトカバー	1	
1-2	イトマキウデ	1	157956-001
1-3	ニードルベアリング	1	147568-001
1-4	イトマキカムレバー	1	157957-001
1-5	ダンネジ4.37	1	157958-001
1-6	ザガネ	1	157986-001
1-7	イトマキカムジクウケ	1	157959-001
1-8	ナベコ437-40×5	1	062680-512
1-9	イトマキジク	1	157960-001
1-10	ザガネ6.35	2	S02633-001
1-11	イトマキグルマ	1	157961-001
1-12	アタマツキトメネジ3.57	2	S01998-001
1-13	OリングP60	1	081060-090
1-14	レバーバネ	1	157962-001
1-15	カムレバーバネ	1	157963-001
1-16	イトマキカムジク	1	157964-001
1-17	イトマキツメ	1	142566-001

参照番号 Ref.No.	品名 Name of Parts	個数 Q'ty	部品コード Parts No.
1-18	マルヒラトメネジ4.37×5	2	100366-002
1-19	ボビノサエ	1	157966-001
1-20	マルヒラトメネジ4.37×5	1	100366-002
1-21	ボビノサエバネ	1	157967-001
1-22	メス	1	157968-001
1-23	ナベコ437-40×5	1	062680-512
1-24	シール	1	103738-001
1-25	クッション7×12	2	146289-001
2	スタッド	1	157969-001
4	ベルトカバーU	1	S02634-001
6	ベルトカバーDクミ	1	183226-001
6-1	ベルトカバーD	1	157971-001
6-2	イトマキアンナイダイクミ	1	145571-101
6-3	イトチョウシサラ	2	145446-001
6-4	イトチョウシバネ	1	100401-001
6-5	イトチョウシナット	1	100136-001
6-6	バインド357-40×6	1	060670-612
6-7	ヒラザガネダ3.5	1	025350-332

K. 糸切り関係

Thread trimmer mechanism / Fadenabschneidevorrichtung
 Mécanisme de coupe-fil / Mecanismo de recortadora de orill

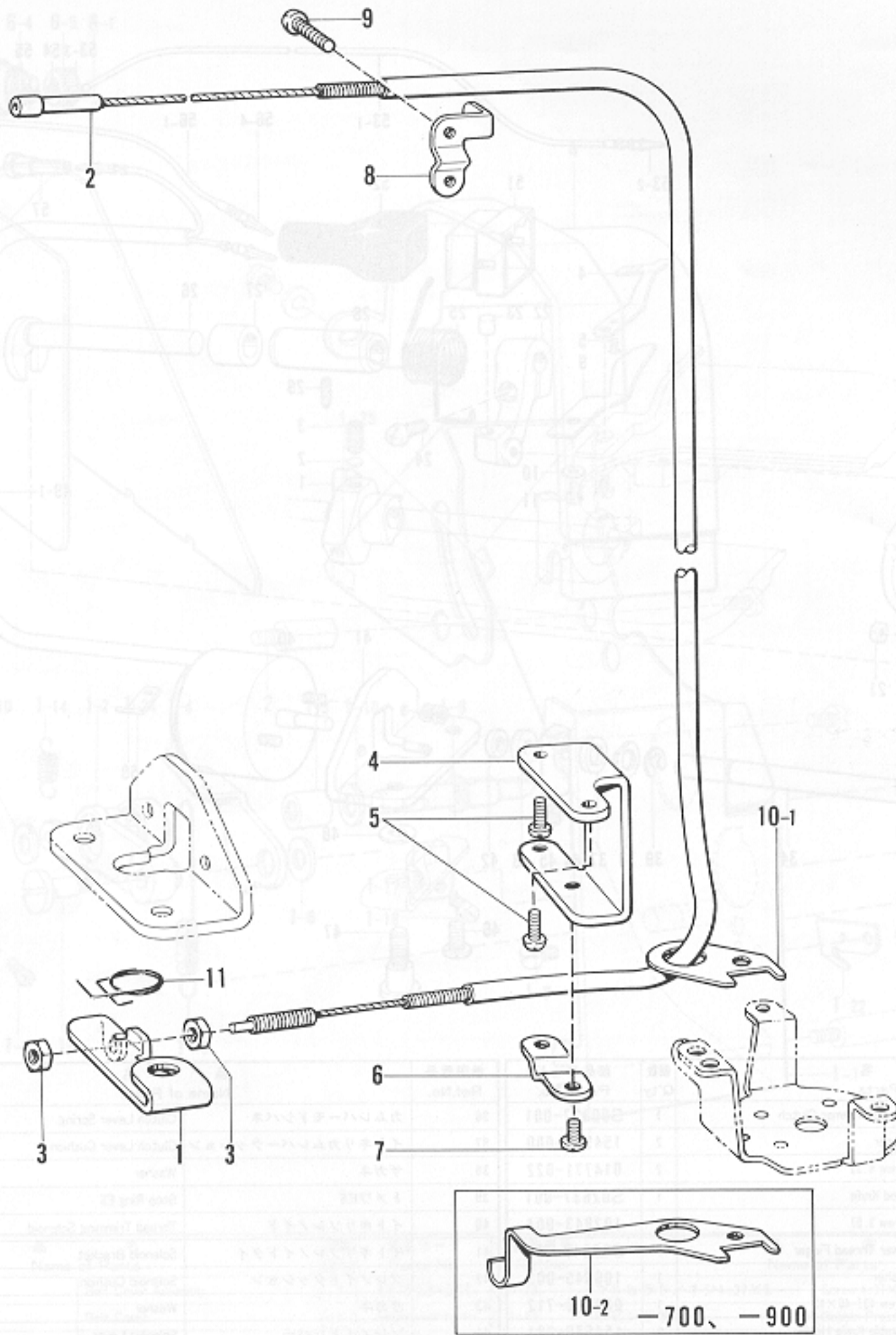


From the library of: Diamond Needle Corp

参照番号 Ref.No.	品名 Name of Parts	個数 Q'ty	部品コード Parts No.	参照番号 Ref.No.	品名 Name of Parts	個数 Q'ty	部品コード Parts No.
1	イトキリカム	1	S00337-001	36	カムレバーモッドシバネ	1	154595-001
2	カンザ5.3	2	154567-000	37	イトキリカムレバークッション	1	154596-000
3	アナトメネジ6.35クボミ	2	014771-022	38	ザガネ	1	110367-001
4	コテイハ	1	S02637-001	39	トメワE6	1	048060-342
5	サラネジ3.57	1	102843-004	40	イトキリソレノイド	1	
9	イトサバキ	1	S02643-001	41	イトキリソレノイドダイ	1	154598-001
10	ザガネ	1	100645-003	42	ソレノイドクッション	1	154599-000
11	ナベコ437-40X7	1	062680-712	43	ザガネ	1	S02652-001
12	イトキリホルダ	1	154570-001	44	ソレノイドレバー	1	S02654-001
13	イトキリホルダオサエクミ	1	154571-001	45	アナトメネジ4.37クボミ	1	014680-622
14	ザガネ	2	100645-003	46	シメネジ6.35	1	110201-001
15	ボルト4.37	2	154574-001	47	ダンネジ6.35	1	S02655-001
16	イドウハ	1	S02645-001	48	ヒラザガネ	1	155559-001
17	イドウハS	1	S02646-001	49-1	コードブッシュ3	1	146020-001
18	サラネジ4.37	2	148537-001	49-2	ブッシュ	1	157984-001
19	イトキリレンカン	1	154576-001	50	コードオサエ	1	S02657-001
20	ダンネジ4.37	2	151987-001	51	ナイロンコネクタ12P	1	153969-000
21	ナット4.37	1	102571-003	52	コネクタキャップ	1	
22	イトキリレバー	1	154577-001	53	アースセンクミ	1	
23	レバーストッパ	1	154578-000	53-1	アースセン	1	
24	ナベコ476-32X14	1	062711-412	53-2	ピンターミナルオスL	1	S03328-000
25	イトキリレバーバネ	1	154579-001	53-3	アツタンシ4.5X14		204569-001
26	フタマタジク	1	S02647-001	54	ザガネ	1	S02745-001
27	カラー	1	S02648-001	55	ナベコ437-40X6	1	062680-663
28	フタマタジクメタル	1	154581-001	56	WコードSクミ	1	154210-000
29	トメネジ4.37	1	151607-001	56-1	WコードS	1	
30	イトキリカムレバークミ	1	154582-001	56-2	ナイロンコネクタ	1	146194-000
31	コロジクCクミ	1	154590-001	56-3	ピンターミナルメス	1	143548-000
32	ナット4.37	1	105234-003	56-4	ピンターミナルオス	1	143549-000
33	トメネジ6.35	1	100251-001	57	ナイロンコネクタ	1	146046-000
34	イトキリカムレバークミ	1	154593-001	58	ユニタイバンド	1	340400-001
35	カラー	1	154594-000				

L. 糸ユルメ関係

Tension release mechanism / Spannungsverminderungsvorrichtung
 Mécanisme de relâche-tension / Mecanismo de liberador de tensión

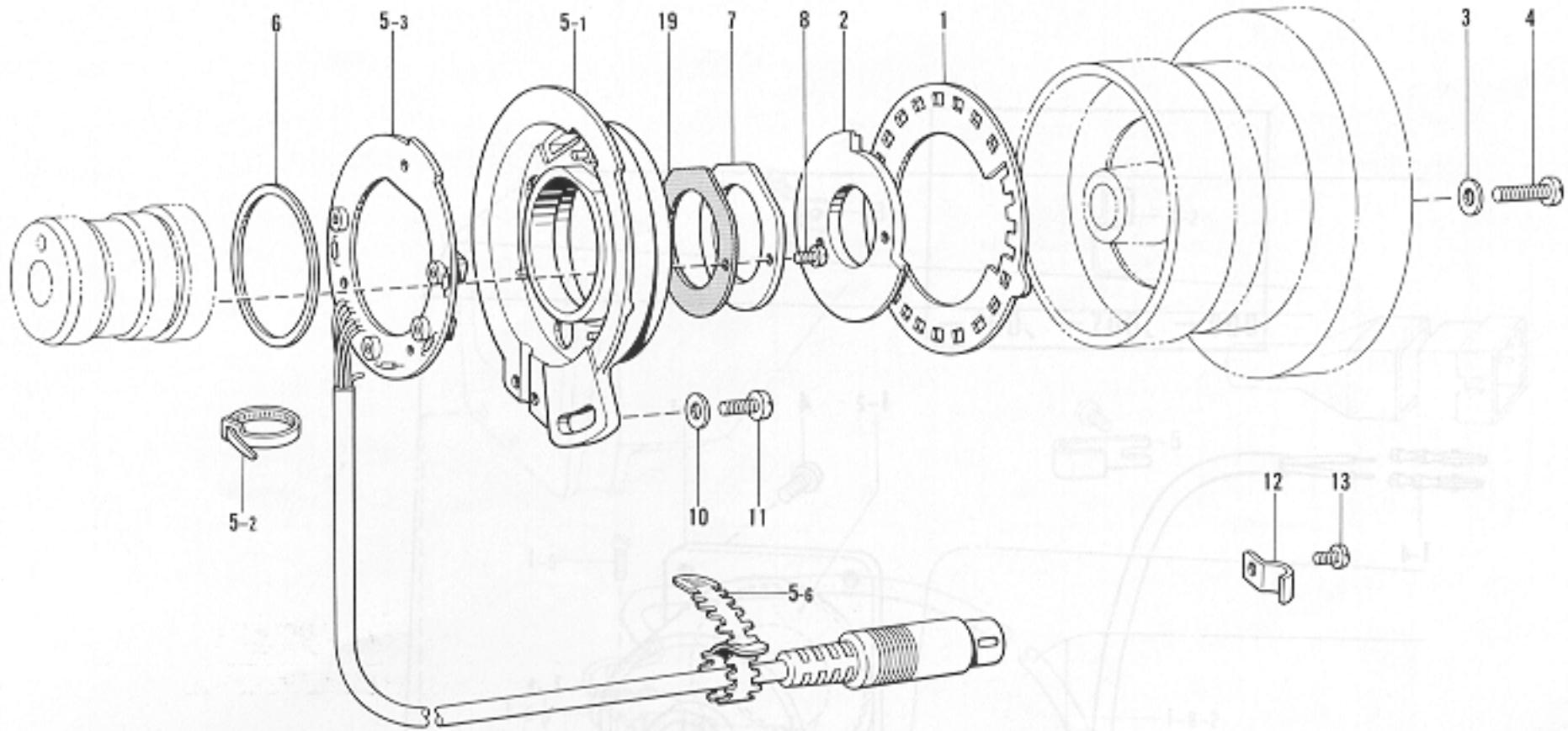


From the library of: Diamond Needle Corp

参照番号 Ref.No.	品名 Name of Parts	個数 Q'ty	部品コード Parts No.	参照番号 Ref.No.	品名 Name of Parts	個数 Q'ty	部品コード Parts No.
1	イトユルメレバー Tension Releasing Lever	1	S02658-001	7	バインド357-40×6 Screw 357-40×6	2	060670-612
2	イトユルメワイヤー Tension Releasing Wire	1	S02659-101	8	イトユルメワイヤーオサエU Tension Releasing Wire Presser Upper	1	S02660-001
3	ナット4.76 Nut 4.16	2	110161-004	9	ナベコ357-40×16 Screw 357-40×16	2	062671-612
4	イトユルメワイヤーホルダD Tension Releasing Wire Holder Lower	1	154606-001	10-1	イトユルメワイヤーアンナイ Tension Releasing Wire Guide	1	155347-001
5	ナベコ357-40×6 Screw 357-40×6	2	062670-612	10-2	イトユルメワイヤーアンナイ Tension Releasing Wire Guide	1	157985-001
6	イトユルメワイヤーオサエD Tension Releasing Wire Presser Lower	1	154607-001	11	イトユルメモッドシバネ Tension Releasing Spring	1	S03670-001

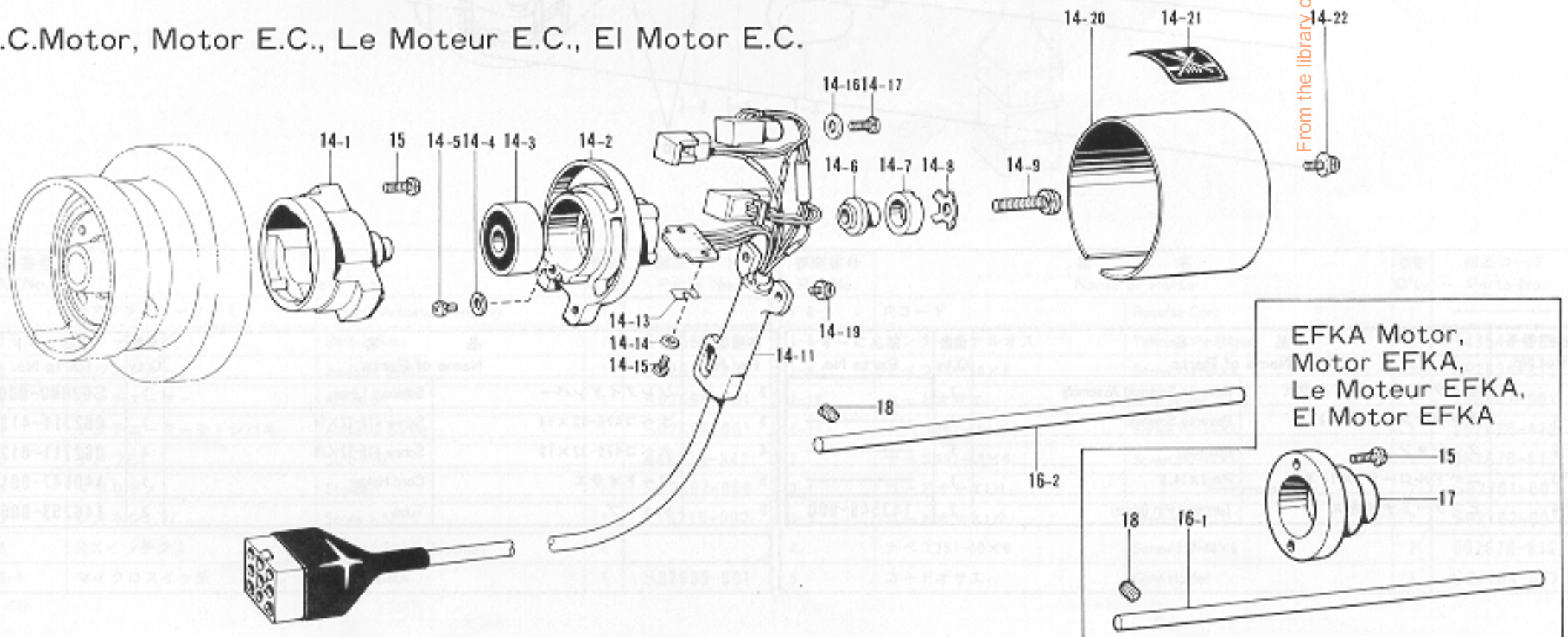
M. 針位置検出器関係 / Synchronizer / Synchronisator / Synchronisateur / Sincronizador

DCモーター, D.C.Motor, Motor D.C., Le Moteur D.C., El Motor D.C.



参照番号 Ref.No.	品名 Name of Parts	個数 Q'ty	部品コード Parts No.	参照番号 Ref.No.	品名 Name of Parts	個数 Q'ty	部品コード Parts No.
1	ソクドシレイイタ24 Speed Command Plate	1	S02684-001	6	シンクロナイザパッキン Synchronizer Packing	1	S03327-000
2	ハリウエイタ Plate	1	S02685-001	7	ケンシュツキオサエ Synchronizer Supporter	1	S02687-001
3	ザガネ Washer	2	100645-003	8	ナベコ238-56×6 Screw 238-56×6	2	062630-612
4	ナベコ437-40×16 Screw 437-40×16	2	062681-612	10	ザガネ Washer	1	113431-002
5	シンクロナイザクミ#13-2 Synchronizer Assembly #13-2	1	228473-001	11	ナベコ476-32×10 Screw 476-32×10	1	062711-012
5-1	キバンウケ Circuit Board Bracket	1	—	12	コードオサエ Card Holder L	1	140647-001
5-2	ケツソクバンド1.9×80 Tying Band 1.9×80	1	228475-000	13	ナベコ357-40×6 Screw 357-40×6	1	062670-612
5-3	SYキバンクミ SY Circuit Board	1	—	19	ケンシュツキオサエパッキン Packing	1	S07885-000
5-6	コードバンド Cord Band	1	226391-001				

E.C.Motor, Motor E.C., Le Moteur E.C., El Motor E.C.



From the library of: Diamond Needle Corp

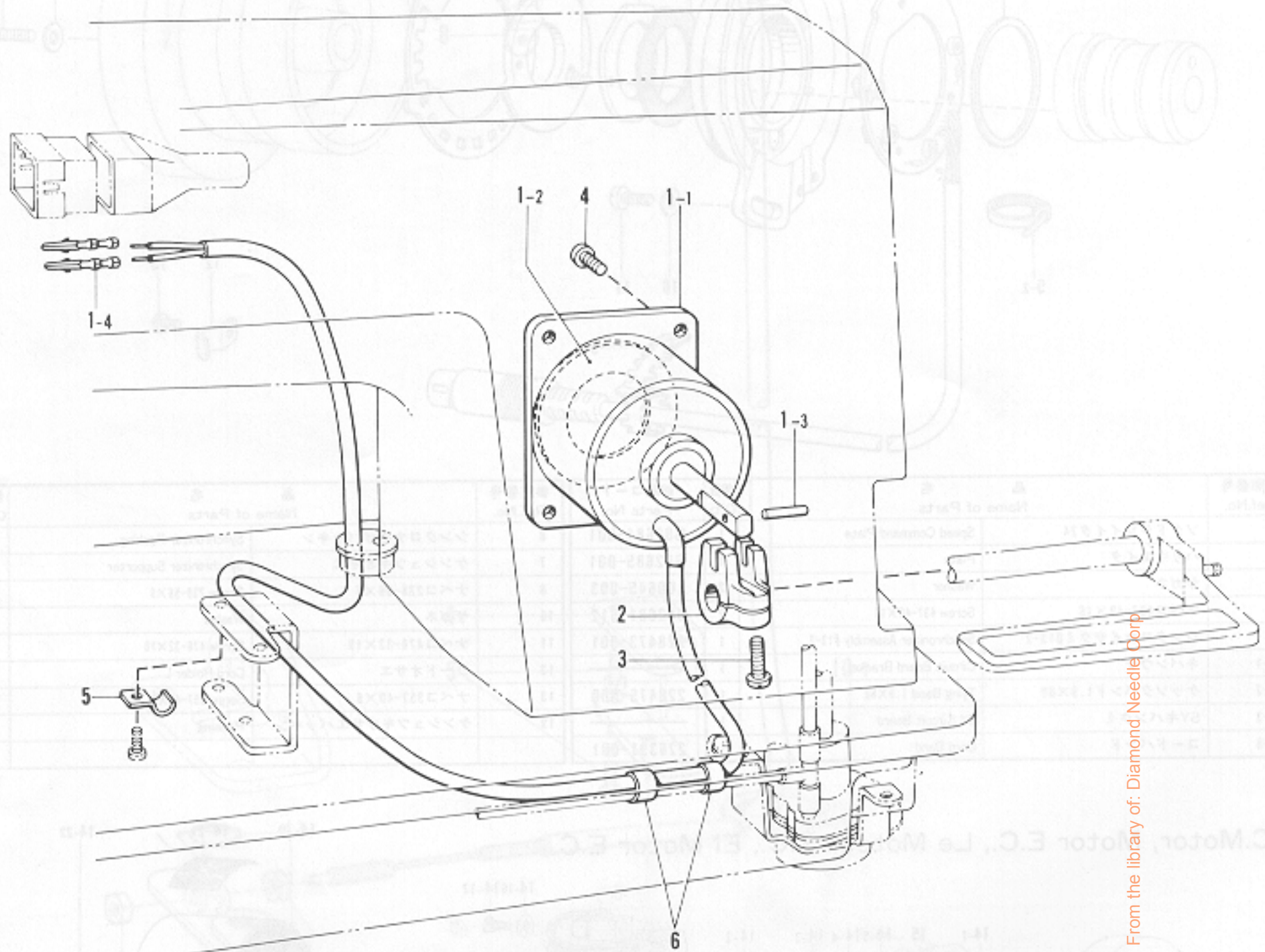
EFKA Motor,
Motor EFKA,
Le Moteur EFKA,
El Motor EFKA

参照番号 Ref.No.	品名 Name of Parts	個数 Q'ty	部品コード Parts No.	参照番号 Ref.No.	品名 Name of Parts	個数 Q'ty	部品コード Parts No.
14	Synchronizer Assimely #13	1	222379-001	14-15	Screw 3X6D	2	215083-001
14-1	Magnet Stud Assembly	1	—	14-16	Washer 4	3	025040-335
14-2	Hole IC Holder #13	1	—	14-17	Screw 4X10D	3	216870-001
14-3	Bearing 6281VV	1	—	14-19	Screw 4X12DA	2	215082-001
14-4	Washer 3	1	025030-335	14-20	Synchronizer Cover #3	1	—
14-5	Screw 3X6D	1	215083-001	14-21	Level #2	1	217255-001
14-6	Magnet Setting Bracket	1	219557-000	14-22	Screw 4X10DC	2	224508-001
14-7	Magnet 12X18.7X6	1	219558-000	15	Screw 416-32X14	2	062711-412
14-8	Magnet Holder Plate	1	219559-001	16-1	Synchronizer Holder Bar	1	S04229-001
14-9	Screw 6X25D	1	221421-001	16-2	Synchronizer Holder Bar 115	1	S05986-001
14-11	Hole IC Cord Assembly #4	1	—	17	Slip Ring Support	1	148825-001
14-13	Adjusting Plate	3	219696-000	18	Screw 4.31	1	013680-512
14-14	Washer 3	2	025030-135				

N. 逆転関係 (-300, -400, -700, -900)

Quick reverse mechanism (-300, -400, -700, -900) / Umkehr (-300, -400, -700, -900)

Mécanisme de marche arrière rapide (-300, -400, -700, -900) / Mecanismo de inversión rápida (-300, -400, -700, -900)



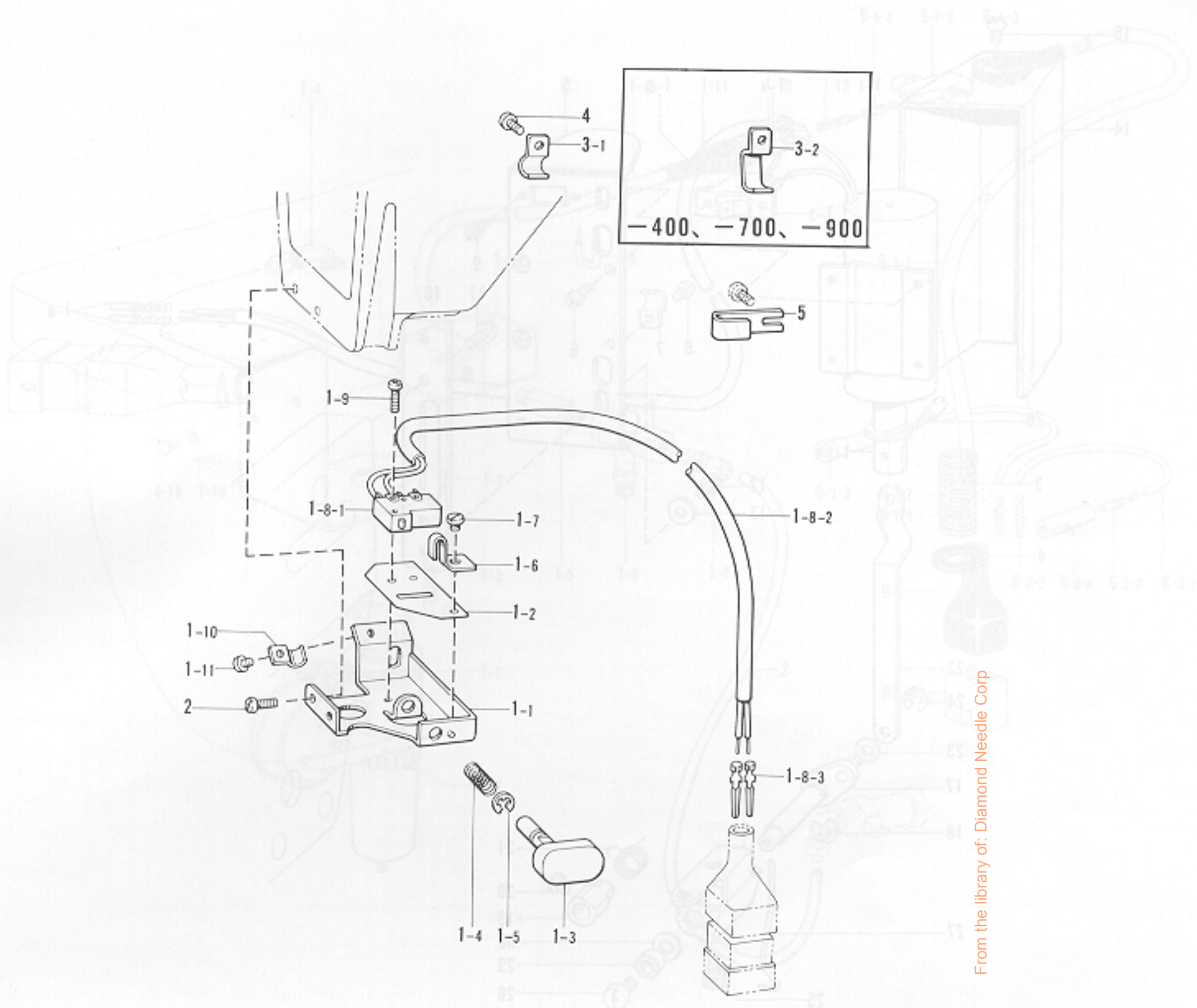
From the library of: Diamond Needle Corp

参照番号 Ref.No.	品名 Name of Parts	数量 Q'ty	部品コード Parts No.	参照番号 Ref.No.	品名 Name of Parts	数量 Q'ty	部品コード Parts No.
1	ギャクテンソレノイドクミ Reverse Solenoid Assembly	1		2	ソレノイドレバー Solenoid Lever	1	S02600-000
1-1	ギャクテンソレノイド Reverse Solenoid	1		3	ナベコ476-32X14 Screw 476-32X14	1	062711-412
1-2	クッション Cushion	1		4	ナベコ476-32X10 Screw 476-32X10	4	062711-012
1-3	ニードルローラ3X14.8 Pin 3X14.8	1		5	コードオサエ Cord Holder	1	140647-001
1-4	ピンターミナルオス Terminal Pin (Male)	2	143549-000	6	チューブ Tube	2	146253-000

P. 逆転スイッチ関係 (-300, -400, -700, -900)

Quick reverse switch mechanism (-300, -400, -700, -900) / Umkehrschalter (-300, -400, -700, -900)

Mécanisme de interrupteur de marche arrière rapide (-300, -400, -700, -900) / Mecanismo de conmutador de inversión rápida (-300, -400, -700, -900)

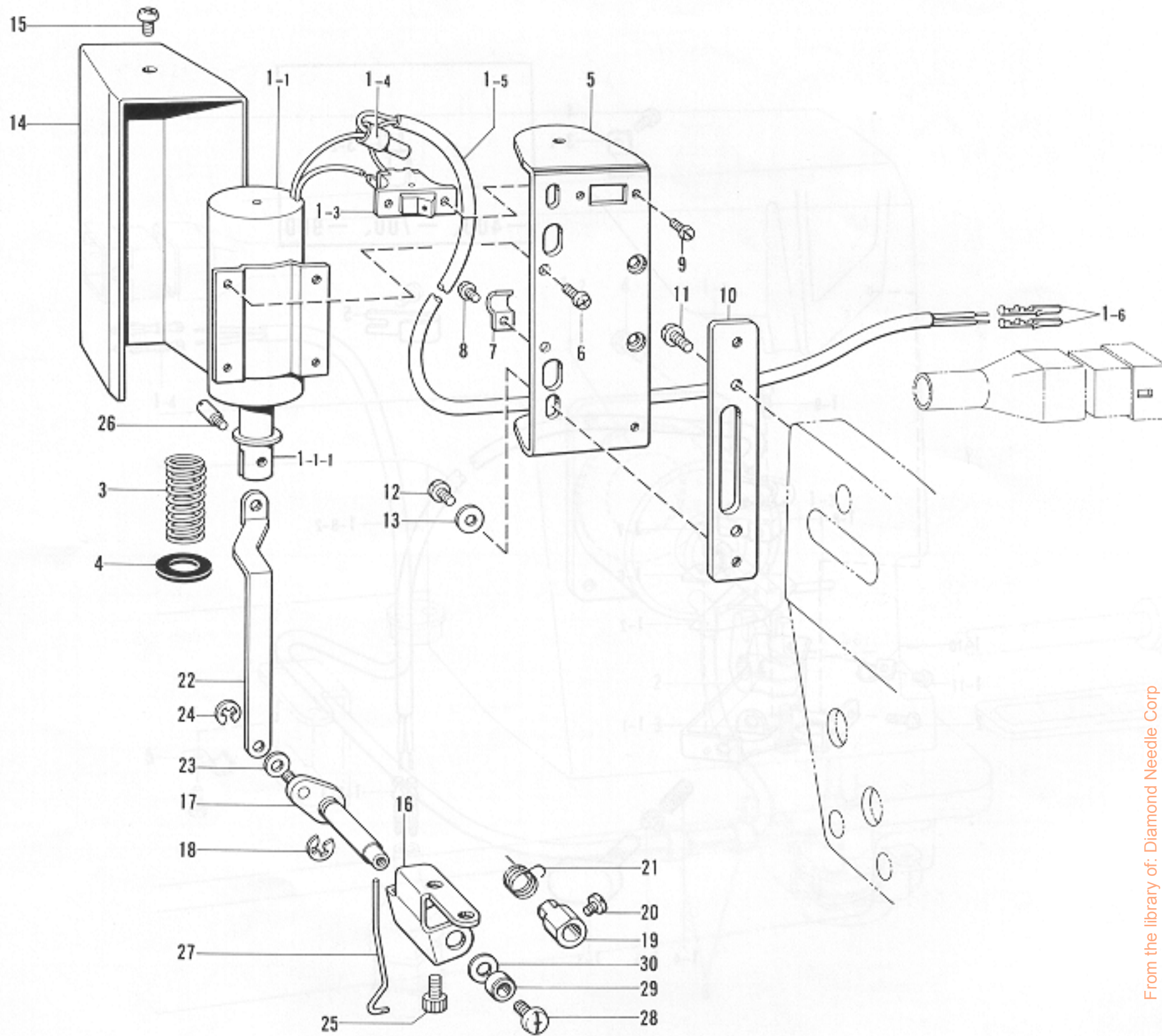


参照番号 Ref.No.	品名 Name of Parts	個数 Q'ty	部品コード Parts No.	参照番号 Ref.No.	品名 Name of Parts	個数 Q'ty	部品コード Parts No.
1	Rアクチュエータクミ Reverse Actuator Assembly	1		1-8-2	Rコード Reverse Cord	1	
1-1	スイッチダイ SWitch Base	1	S02692-001	1-8-3	ピンターミナルオス Terminal Pin (Male)	2	143549-000
1-2	ゼツエンシート Insulator Seat	1	S02693-001	1-9	ナベコ238-55×8 Screw 238-55×8	2	062630-812
1-3	アクチエーター Actuator	1	S02694-001	1-10	コードオサエ Cord Holder	1	140647-001
1-4	アクチエーターモダンパネ Actuator Spring	1	S02696-001	1-11	ナベコ357-40×4 Screw 357-40×4	1	062670-412
1-5	トメワEJ Stop Ring	1	048030-342	2	ナベコ357-40×6 Screw 357-40×6	2	062670-612
1-6	マワリドメ Stopper	1	S02697-001	3-1	コードオサエU1 Code Holder U1	2	S02701-001
1-7	シメネジ3.57 Screw 3.57	1	110215-002	3-2	コードオサエU2 Code Holder U2	2	S02702-001
1-8	Rスイッチクミ Reverse Switch Assembly	1		4	ナベコ357-40×6 Screw 357-40×6	2	062670-612
1-8-1	マイクロスイッチ Micro Switch	1	S02699-001	5	コードオサエ Cord Holder	1	S02704-001

Q. 糸払イ関係 (-400, -700, -900)

Thread wiper mechanism (-400, -700, -900) / Fadenspannvorrichtung (-400, -700, -900)

Mécanisme de tire-fil (-400, -700, -900) / Mecanismo de limpiador de hilos (-400, -700, -900)



From the library of: Diamond Needle Corp

参照番号 Ref.No.	品名 Name of Parts	個数 Q'ty	部品コード Parts No.	参照番号 Ref.No.	品名 Name of Parts	個数 Q'ty	部品コード Parts No.
1	イトハライソレノイドクミ	1		14	ソレノイドカバー	1	S02671-001
1-1	イトハライソレノイド	1		15	ナベコ437-40×5	1	062680-512
1-1-1	プランジャークミ	1	159947-001	16	イトハライジクウケイタ	1	S02672-001
1-3	イトハライスイッチ	1	S02664-001	17	イトハライクランククミ	1	S02673-001
1-4	ヘイタンセツゾクシ	1	S02665-000	18	トメワE4	1	048040-342
1-5	Wコード	1		19	セットカラー	1	S02677-001
1-6	ピンターミナルオス	2	143549-000	20	アタマツキトメネジ3.5J	1	144458-001
3	イトハライバネ	1	S02667-001	21	ワイパーバネ	1	S02678-001
4	プランジャーストッパ	1	S02668-000	22	イトハライロッド	1	S02679-001
5	ソレノイドトリツケイタ	1	S02669-001	23	ザガネ	1	110735-002
6	ナベコ357-40×6	4	062670-612	24	トメワE3	1	048030-342
7	コードオサエ	1	140647-001	25	アナボルト4.37×8	2	018680-822
8	ナベコ357-40×6	1	062670-612	26	プランジャピン	1	S02680-001
9	ナベコ3×6	1	062300-612	27	イトハライ	1	S02681-001
10	ソレノイドトリツケダイ	1	S02670-001	28	バインド437-40×5	1	060680-512
11	ナベコ437-40×10	2	062681-012	29	イトハライジクカラー	1	146288-001
12	ナベコ437-40×7	2	062680-712	30	ザガネ	1	S03677-001
13	ザガネ	2	100645-003				

◎ オプションセットは、下記の部品コードで御注文下さい。

◎ Use the part codes indicated below to order the option sets.

◎ Verwenden Sie zur Bestellung von Zubehörteilen die nachstehend angeführten Teilecodes.

◎ Utilisez les codes de pièces indiqués ci-dessous lors de la commande des options.

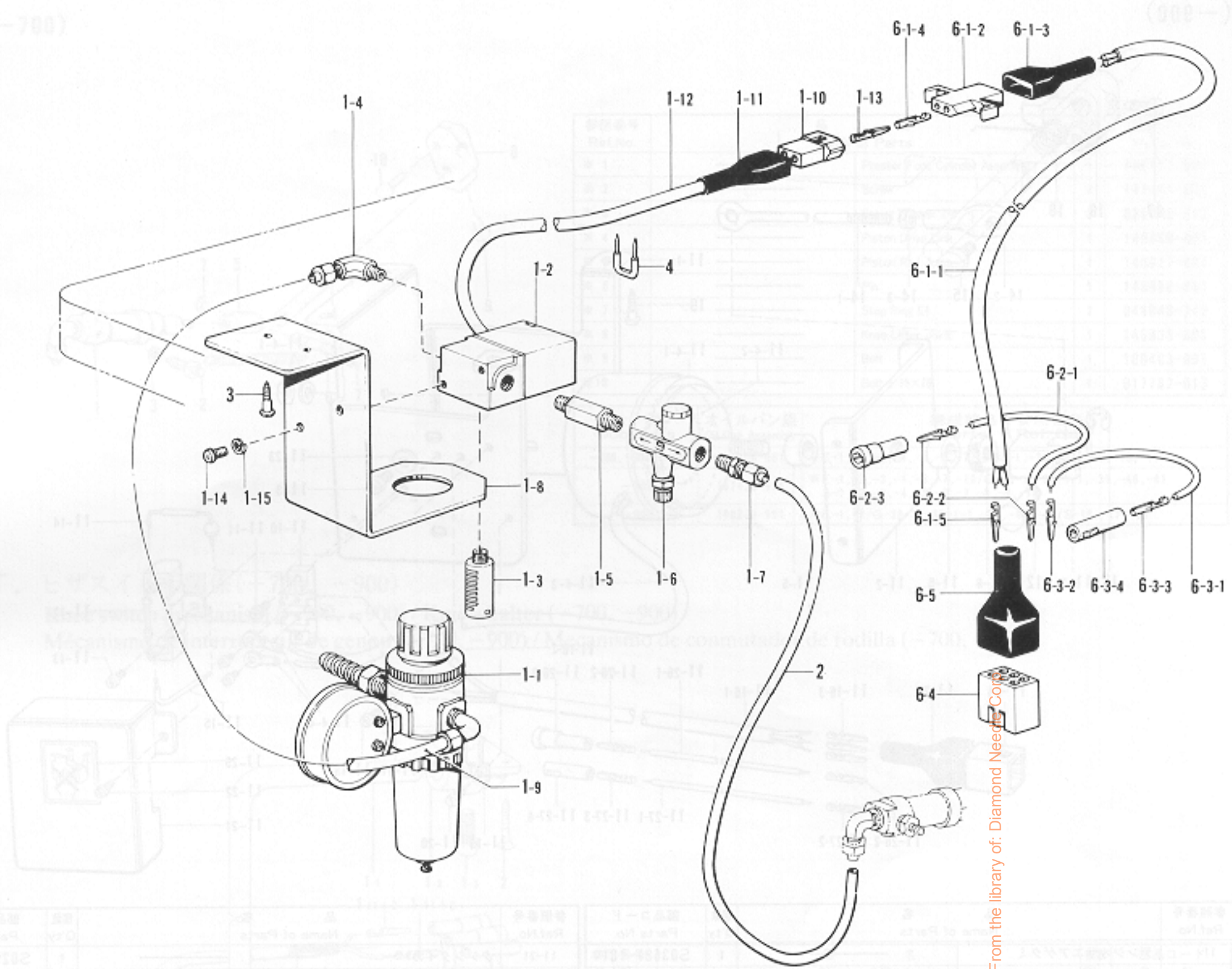
◎ Realizar el pedido de juegos opcionales con los códigos de piezas que aparecen a continuación.

イトハライセット(DCモーター用)	183393-001
Thread Wiper Set (for D.C.Motor)	

R. 空圧関係 (-700)

Air pressure mechanism (-700) / Luftdruck (-700)

Mécanisme de la pression d'air (-700) / Mecanismo de la presión de aire (-700)



From the library of: Diamond Needs Corp.

参照番号 Ref.No.	品名 Name of Parts	個数 Q'ty	部品コード Parts No.	参照番号 Ref.No.	品名 Name of Parts	個数 Q'ty	部品コード Parts No.
1	Air Unit Valve Assembly	1	151126-101	6	Air Unit Cord Assembly	1	
1-1	Air Unit Assembly	1	151153-101	6-1	Presser Foot Lifter Cord Assembly	1	154172-001
1-2	Air Valve	1	151127-100	6-1-1	Cable	1	
1-3	Silencer	1	140682-001	6-1-2	Nylon Connector	1	143499-000
1-4	1/8" Elbow	1	151147-001	6-1-3	Connector Cap	1	143489-001
1-5	Speed Control Connector	1	142037-000	6-1-4	Terminal Pin (Female)	2	143548-000
1-6	Speed Controller	1	142038-001	6-1-5	Terminal Pin (Male)	2	143549-000
1-7	1/8" Connector	1	140543-000	6-2	B Cord 100 Assembly	1	
1-8	Air Unit Holder Plate	1	154214-001	6-2-1	B Cord 100	1	
1-9	Air Tube	1	140540-000	6-2-2	Terminal Pin (Male)	2	143549-000
1-10	Nylon Connector	1	143488-001	6-2-3	Nylon Connector	1	146046-000
1-11	Connector Cap	1	143489-001	6-3	W Cord 100 Assembly	1	S05982-000
1-12	Insulator Tube	1	154215-001	6-3-1	W Cord 100	1	
1-13	Terminal Pin	2	143549-000	6-3-2	Terminal Pin (Male)	1	143549-000
1-14	Screw 5X10	2	002501-003	6-3-3	Terminal Pin (Female)	1	143548-000
1-15	Spring Washer 2-5	2	028050-243	6-3-4	Nylon Connector	1	146194-000
2	Air Tube	1	151154-000	6-4	Nylon Connector	1	
3	Screw 4.5X20	2	101118-001	6-5	Connector Cap	1	
4	Staple	8	200190-001				

La commande au genou est une option. Si vous désirez utiliser cette pièce, veuillez noter le () dans le schéma. ()
 El conjunto del interruptor de levanta pie de rodilla es una pieza opcional. Si aparece a continuación

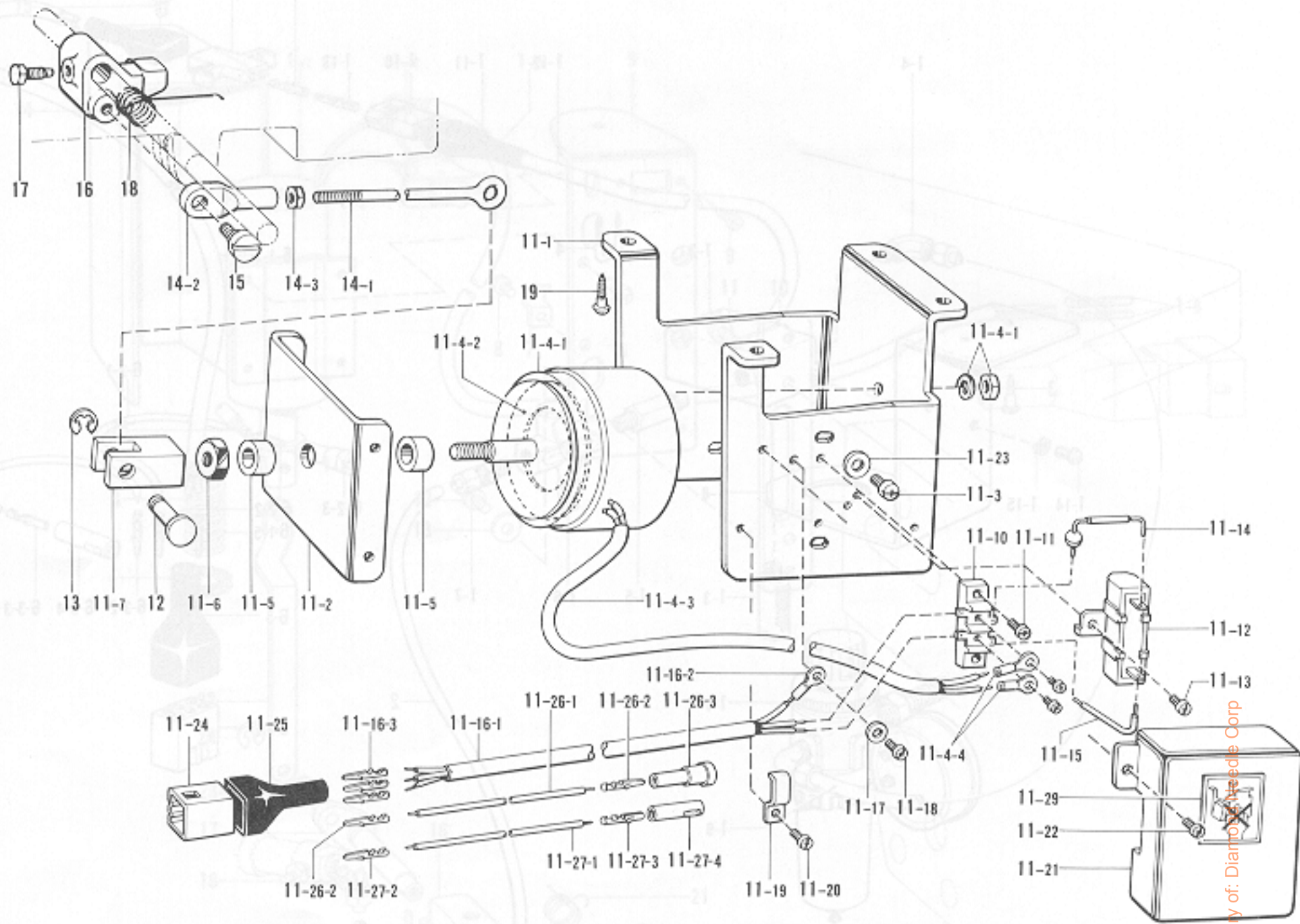
1-1 Knee Lifter Switch Assembly S07405-001
 1-2 Screw 4 T x 25

S. 押エ上げ関係(1)(-700, -900)

Presser foot lifter mechanism (1) (-700, -900) / Stoffhalterhebevorrichtung (1) (-700, -900)

Mécanisme de leueur du pied presseur (1) (-700, -900) / Mecanismo de levantador del prensa telas (1) (-700, -900)

(-900)



参照番号 Ref.No.	品名 Name of Parts	個数 Q'ty	部品コード Parts No.	参照番号 Ref.No.	品名 Name of Parts	個数 Q'ty	部品コード Parts No.
11	デンジオサエアゲクミ	1	S03681-101	11-21	タンシダイカバー	1	S02592-001
11-1	ソレノイドダイ	1	S02580-001	11-22	ナベコ357-40×6	2	062670-612
11-2	ソレノイドイタ	1	S02581-001	11-23	ヒラザガネチューブ	4	025060-232
11-3	ナベコ595-28×12	4	062761-212	11-24	ナイロンコネクター	1	143522-000
11-4	オサエアゲソレノイドクミ	1	S02582-001	11-25	プラグカバーφ14	1	220077-001
11-4-1	オサエアゲソレノイド	1	—	11-26	Bコード100クミ?	1	S05981-000
11-4-2	クッション	1	S02584-000	11-26-1	Bコード100	1	—
11-4-3	ビニルチューブ	1	S02585-000	11-26-2	ピンターミナルオス	3	143549-000
11-4-4	ゼツエンアツタンシ4×9	2	211131-001	11-26-3	ナイロンコネクタ	1	146046-000
11-5	ゴムクッション	2	153122-000	11-27	Wコード100クミ	1	S05982-000
11-6	ナットM8	1	150677-001	11-27-1	Wコード100	1	—
11-7	リンクツギテ	1	S02586-001	11-27-2	ピンターミナルオス	1	143549-000
11-10	タンシダイ	1	S02588-000	11-27-3	ピンターミナルメス	1	143548-000
11-11	ナベコ357-40×10	2	062671-012	11-27-4	ナイロンコネクタ	1	146194-000
11-12	セメントテイクウキ	1	S02589-000	11-29	デンジオサエラベル	1	S07182-001
11-13	ナベコ357-40×6	1	062670-612	12	ナイロンコネクター	1	S02587-001
11-14	ダイオード	1	S02590-000	13	トメワE6	1	048060-342
11-15	リードセン	1	S02591-000	14	チョウセツロッドクミ	1	152800-101
11-16	オサエアゲコードクミ	1	S02593-001	14-1	オサエアゲチョウセツロッド	1	154332-001
11-16-1	オサエアゲコード	1	—	14-2	オサエアゲチョウセツツギテ	1	154333-001
11-16-2	アツタンシ4.5×14	1	204569-001	14-3	ナットφ.35	1	150556-001
11-16-3	ピンターミナルオス	3	143549-000	15	ダンネジφ.35	1	141583-001
11-17	ザガネ	1	S02745-001	*16	オサエアゲリンク	1	Presser Foot Lifting Link S02595-101
11-18	ナベコ437-40×6	1	062680-663	*17	ボルト5.95	1	Bolt 5.95 146367-001
11-19	コードオサエL	1	142268-001	*18	ネジリバネ	1	Spring S02596-001
11-20	ナベコ357-40×6	1	062670-612	19	マルモクネジ5.5×20	4	100666-002

仕様 Sub-class	オイルパン組 Oil Pan Assembly	構成部品 (参照番号) Parts (Ref. No.)
-100, -300, -400	163496-001	*E-1, -2, -3, -4, -5, -6, -7/G-38-1, -38-1-1, -39, -40, -41
-700	161430-601	*E-1, -2, -3, -4, -5, -7, -10/G-38-1, -38-1-1, -39, -40, -41 S-1, -2, -3, -4, -5, -6, -7, -8, -9, -10
-900	163379-101	*E-1, -7/G-38-1, -38-1-1, -39, -40, -41/S-16, -17, -18

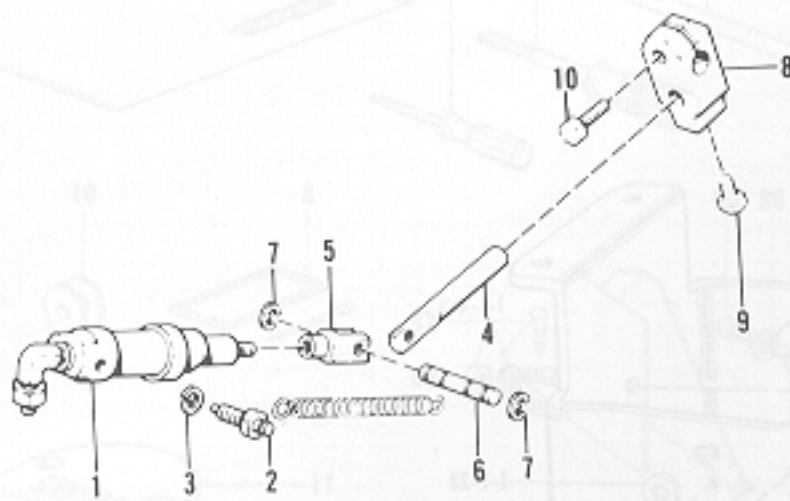
イトハライセット(D.Cモーター用)
Thread Wiper Set (for D.C.Motor)

S. 押エ上ゲ関係(2)(-700、-900)

Presser foot lifter mechanism (2) (-700, -900) / Stoffhalterhebevorrichtung (2) (-700, -900)

Mécanisme de leveur du pied presseur (2) (-700, -900) / Mecanismo de levantador del prensa telas (2) (-700, -900)

(-700)



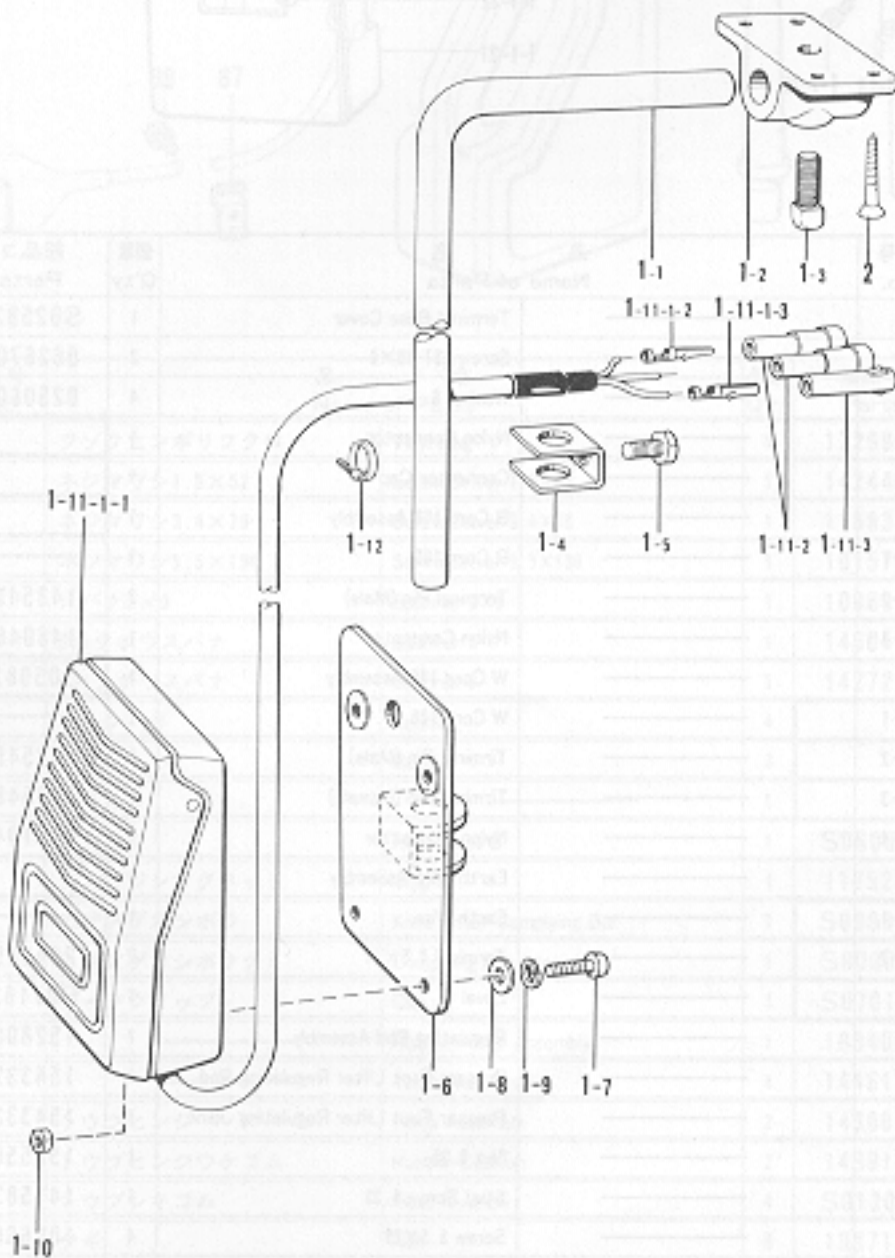
参照番号 Ref.No.	品名 Name of Parts	個数 Q'ty	部品コード Parts No.
※ 1	Presser Foot Cylinder Assembly	1	146157-001
※ 2	Screw	2	147141-001
※ 3	Spring Washer 2-3	2	028060-242
※ 4	Piston Drive Link	1	140668-001
※ 5	Piston Rod Joint	1	140627-001
※ 6	Pin	1	146986-001
※ 7	Stop Ring E4	2	048040-342
※ 8	Knee Lifter Joint	1	146039-001
※ 9	Bolt	1	100463-001
※ 10	Bolt 5.95X20	1	017762-013

仕様 Sub-class	オイルパン組 Oil Pan Assembly	構成部品 Parts (参照番号 Ref. No.)
-100,-303,-400	183496-001	※E-1,-2,-3,-4,-5,-6,-7/G-38-1,-38-1-1,-39,-40,-41
-700	181430-601	※E-1,-2,-3,-4,-5,-7,-10/G-38-1,-38-1-1,-39,-40,-41 S-1,-2,-3,-4,-5,-6,-7,-8,-9,-10
-900	183379-101	※E-1,-7/G-38-1,-38-1-1,-39,-40,-41/S-16,-17,-18

T. ヒザスイッチ関係(-700、-900)

Knee switch mechanism (-700, -900) / Knieschalter (-700, -900)

Mécanisme de interrupteur de genou (-700, -900) / Mecanismo de conmutador de rodilla (-700, -900)



参照番号 Ref.No.	品名 Name of Parts	個数 Q'ty	部品コード Parts No.
1	ヒザスイッチクミ	1	S07045-001
1-1	ヒザスイッチクテジク	1	142026-003
1-2	ヒザスイッチクテジクウケ	1	142027-001
1-3	4カクボルト7.94	1	100463-001
1-4	ヒザアテストップ	1	114967-001
1-5	ボルト5.95	1	110087-001
1-6	ヒザスイッチトリツケイタ	1	S07027-001
1-7	プラスナベネジ4X10	4	002401-003
1-8	ヒラザガネテウ4	4	025040-233
1-9	パネザガネ2-4	4	028040-243
1-10	ナット1シュ4	4	021400-164
1-11	フットスイッチコードクミ	1	S07030-000
1-11-1	フットスイッチクミ	1	S07031-000
1-11-1-1	フットスイッチ	1	
1-11-1-2	ピンターミナルオス	2	143549-000
1-11-1-3	ピンターミナルメス	1	143548-000
1-11-2	ナイロンコネクター	2	146046-000
1-11-3	ナイロンコネクター	1	146194-000
1-12	タイラップS	1	149799-000
2	プラスサラモクネジ4.1X25	4	034422-503

◎ The knee lifter switch assembly is an optional part. If you wish to use this part, use the part code indicated below to order it.

◎ Der Knieheberschalter wird separat geliefert. Verwenden Sie zur Bestellung dieses Teils den nachstehenden Teilecode.

◎ La commande au genou est une option. Si vous désirez utiliser cette pièce, veuillez noter le code de pièce indiqué ci-dessous sur votre commande.

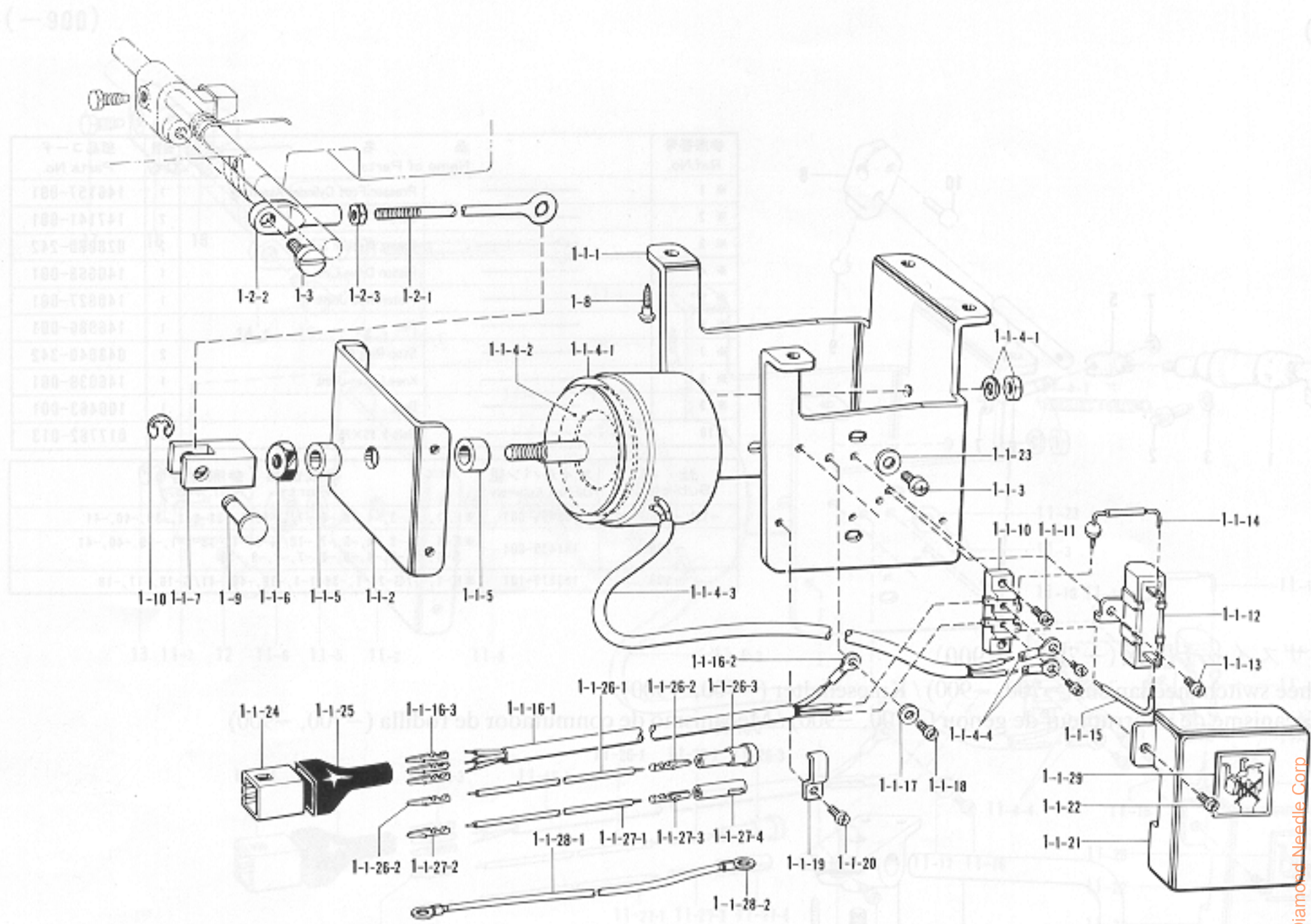
◎ El conjunto del interruptor de levantador de rodilla es una pieza opcional. Si usted desea utilizar esta pieza, realice el pedido con el código de pieza que aparece a continuación.

T-1	Knee Lifter Switch Assembly	S07405-001
T-2	Screw 4.1 X 25	034422-503

U. 電磁押エ上ゲセット(-900)

Presser foot lifting solenoid set (-900) / Solenoidsatz für die Anhebung des Stoffdrückerfußes (-900)

Conjunto aéreo del levantador del pie del prensatelas (-900) / Conjunto selenoide del levantador del pie del prensatelas (-900)



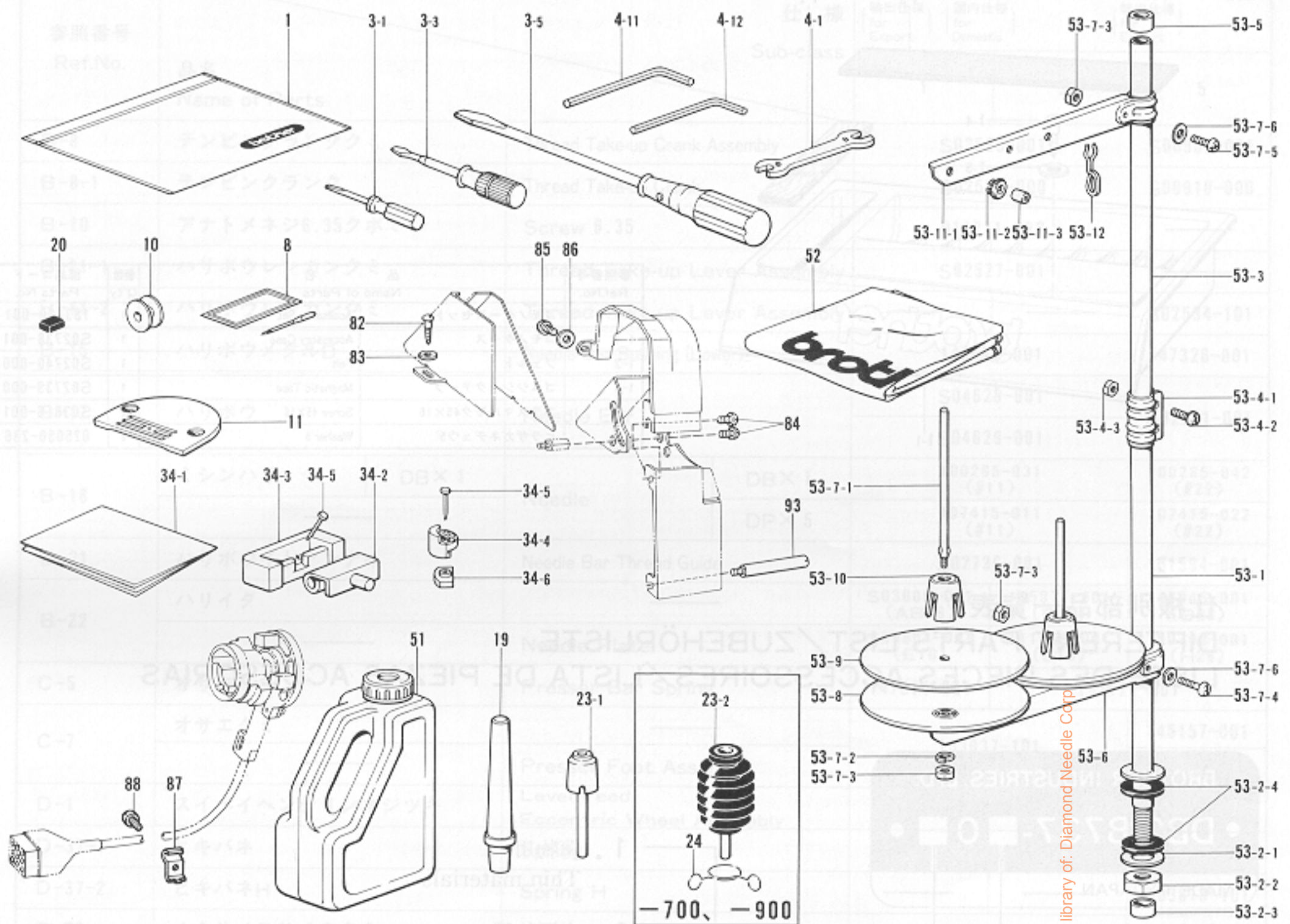
参照番号 Ref.No.	品名 Name of Parts	個数 Q'ty	部品コード Parts No.	参照番号 Ref.No.	品名 Name of Parts	個数 Q'ty	部品コード Parts No.
1	Presser Foot Lifting Solenoid Set	1		1-1-21	Terminal Base Cover	1	S02592-001
1-1	Presser Foot Lifting Solenoid Assembly	1		1-1-22	Screw 357-48X6	2	062670-612
1-1-1	Solenoid Bracket	1	S02580-001	1-1-23	Washer 6	4	025060-232
1-1-2	Solenoid Bracket	1	S02581-001	1-1-24	Nylon Connector	1	
1-1-3	Screw 595-28X12	4	062761-212	1-1-25	Connector Cap	1	
1-1-4	Presser Foot Lifting Solenoid Assembly	1	S02582-001	1-1-26	B Card 101 Assembly	1	
1-1-4-1	Presser Foot Lifting Solenoid	1		1-1-26-1	B Card 101	1	
1-1-4-2	Cushion	1	S02584-000	1-1-26-2	Terminal Pin (Male)	2	143549-000
1-1-4-3	Vinyl Tube	1	S02585-000	1-1-26-3	Nylon Connector	1	146046-000
1-1-4-4	Insulator Terminal 4X15	2	211131-001	1-1-27	W Card 100 Assembly	1	S05982-000
1-1-5	Rubber Cushion	2	153122-000	1-1-27-1	W Card 100	1	
1-1-6	Nut M8	1	158677-001	1-1-27-2	Terminal Pin (Male)	1	143549-000
1-1-7	Link Joint	1	S02586-001	1-1-27-3	Terminal Pin (Female)	1	143548-000
1-1-10	Terminal Block	1	S02588-000	1-1-27-4	Nylon Connector	1	146194-000
1-1-11	Screw 351-40X10	2	062671-012	1-1-28	Earth Wire Assembly	1	
1-1-12	Resistor	1	S02589-000	1-1-28-1	Earth Wire	1	
1-1-13	Screw 351-40X6	1	062670-612	1-1-28-2	Terminal 4.5X14	2	204569-001
1-1-14	Diode	1	S02590-000	1-1-29	Level	1	S07182-001
1-1-15	Lead Wire	1	S02591-000	1-2	Regulating Rod Assembly	1	152808-101
1-1-16	Presser Foot Lifting Cord Assembly	1		1-2-1	Presser Foot Lifter Regulating Rod	1	154332-001
1-1-16-1	Presser Foot Lifting Cord	1		1-2-2	Presser Foot Lifter Regulating Joint	1	154333-001
1-1-16-2	Terminal 4.5X14	1	204569-001	1-2-3	Nut 6.35	1	150556-001
1-1-16-3	Terminal Pin (Male)		143549-000	1-3	Stud Screw 6.35	1	141583-001
1-1-17	Washer	1	S02745-001	1-8	Screw 5.5X20	4	100666-002
1-1-18	Screw 437-40X6	1	062680-663	1-9	Pin	1	S02587-001
1-1-19	Cord Holder L	1	142268-001	1-10	Stop Ring E6	1	048060-342
1-1-20	Screw 351-40X6	1	062670-612				

- ◎ オプションセットは、下記の部品コードで御注文下さい。
- ◎ Use the part codes indicated below to order the option sets.
- ◎ Verwenden Sie zur Bestellung von Zubehörteilen die nachstehend angeführten Teilecodes.
- ◎ Utilisez les codes de pièces indiqués ci-dessous lors de la commande des options.
- ◎ Realizar el pedido de juego oopcional con los códigos de piezas que aparecen a continuación.

国内用	デンジオサエアゲセット (D.C.モーター)	183396-001	for Export	Presser Foot Lifting Solenoid Set D (D.C. Motor)	183402-001
	デンジオサエアゲセット T (D.C.モーター・立作業)	183401-001		Presser Foot Lifting Solenoid Set E (EFKA Motor)	183403-001

Z. 付属品関係

Accessories / Zubehör
Accessoires / Accesorios



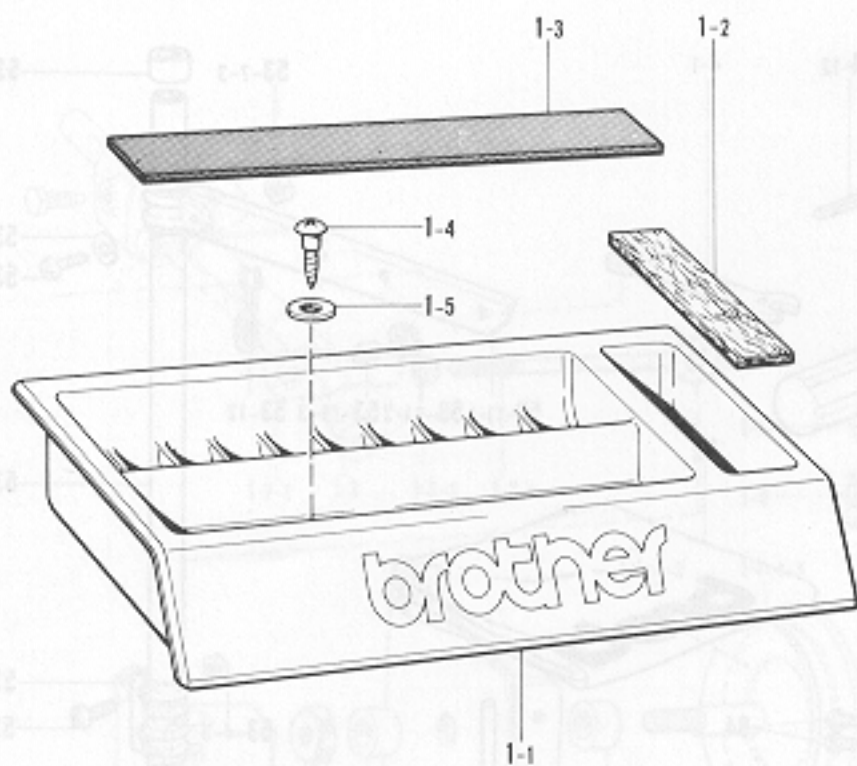
参照番号 Ref.No.	品名 Name of Parts	個数 Q'ty	部品コード Parts No.	参照番号 Ref.No.	品名 Name of Parts	個数 Q'ty	部品コード Parts No.
1	フゾクヒンポリフクロ	1	122991-001	53-3	Pipe	1	150172-002
3-1	ネジマワシ1.9×52	1	142443-001	53-4	Joint for Cotton Stand	1	150106-002
3-3	ネジマワシ3.4×70	1	118837-001	53-4-1	Joint	1	
3-5	ネジマワシ5.5×190	1	101572-101	53-4-2	Screw 5X14	2	062501-406
4-1	スパナ8×9	1	100887-001	53-4-3	Nut	2	021500-106
4-11	6カクボウスパナ	1	146049-001	53-5	Cap	1	150174-000
4-12	6カクボウスパナ	1	142721-001	53-6	Spool Holder 2	1	S02778-001
8	ミシンハリ	4		53-7	Spool Set Screw 2	1	S02780-001
10	ボビン	3		53-7-1	Spool Shaft (B)	2	150179-002
11	ハライト	1		53-7-2	Spring Washer 2-5	2	028050-246
19	マクラS	1	S06055-000	53-7-3	Nut 5	4	021500-106
20	シュウジンマグネット	1	112525-000	53-7-4	Screw 5X10	1	062503-006
23-1	ヒザアゲオシボウ	1	S09634-000	53-7-5	Screw 5X14	1	062501-406
23-2	ヒザアゲオシボウクミ	1	S00096-201	53-7-6	Washer 5	2	026050-136
24	ブーツクリップ	1	S07015-001	53-8	Spool Stand Base	2	150180-000
34		1	183406-001	53-9	Spool Mat	2	150182-000
34-1		1	144615-001	53-10	Spool Cushion	2	126863-001
34-2	トウブヒンジ	2	143882-001	53-11	Thread Hanger Assembly 2	1	S02786-001
34-3	トウブヒンジウケゴム	2	143910-001	53-11-1	Spool Holder 2	1	
34-4	トウブシキゴム	4	S01302-001	53-11-2	Thread Hanger	2	
34-5	クギ	8	109714-000	53-11-3	Thread Bushing	2	
34-6	オイルパンクッション	4	S01303-000	53-12	Thread Guide Spring	1	S02747-001
51	オイルタンク	1	154702-001	82	マルモクネジ5.5×20	2	100666-002
52		1	144222-001	83	ヒラザガネシヨウ5.56	2	025750-132
53		1	S02763-201	84	ナベコ595-28×8	2	062760-812
53-1		1	156112-002	85	ナベコ437-40×8	1	062680-812
53-2		1	S02777-001	86	ザガネ	1	100645-003
53-2-1		1	150206-002	87		1	145597-001
53-2-2		1	150191-002	88		1	062680-812
53-2-3		1	150174-000	93	スタッド5.95	1	S07143-001
53-2-4		2	S01005-000				

◎ 付属品の明細は変更することがあります。
 ◎ The details of included accessories are subject to change.
 ◎ Änderungen in der Aufstellung der mitgelieferten Zubehöre sind vorbehalten.

◎ Les détails des accessoires inclus sont sujets à des changements.
 ◎ Los detalles de los accesorios incluidos pueden variar.

a. 特別注文部品

Option parts / Sonderzubehör
Pièces en option / Piezas opción



参照番号 Ref.No.	品名 Name of Parts	個数 Q'ty	部品コード Parts No.
1	コモノケースセット Accessory Set	1	183400-001
1-1	コモノケース Accessory Case	1	S02738-001
1-2	フェルト Felt	1	S02740-000
1-3	ゴムシヤクテープ Magnetic Tape	1	S02739-000
1-4	プラスマルモク45×16 Screw 45×16	2	S03816-001
1-5	ヒラザガネチュウ5 Washer 5	2	025050-236

仕様別部品一覧表

DIFFERENT PARTS LIST / ZUBEHÖRLISTE

LISTE DES PIÈCES ACCESSOIRES / LISTA DE PIEZAS ACCESORIAS



1. 薄物用
Thin materials

3. 中厚物用
Medium thick materials

5. 厚物用
Thick materials

1. 糸切り(輸出仕様)
Thread Trimmer (for Export Spec.)

3. 糸切り+逆転(国内仕様)
Thread Trimmer + Quick Back Switch (for Domestic Spec.)

4. 糸切り+糸払い+逆転
Thread Trimmer + Thread Wiper + Quick Back Switch

7. 糸切り+糸払い+逆転+エア一押エ上げ(輸出仕様)
Thread Trimmer + Thread Wiper + Quick Back Switch
+ Automatic Presser Foot Lifter [Air Type] (for Export Spec.)

9. 糸切り+糸払い+逆転+電磁押エ上げ
Thread Trimmer + Thread Wiper + Quick Back Switch
+ Automatic Presser Foot Lifter [Solenoid Type]

From the library of: Diamond Needle Corp

参照番号 Ref.No.	品名 Name of Parts	仕様 Sub-class	-100、-300、-400、-700、-900 輸出仕様 (for Export) 国内仕様 (for Domestic) 輸出仕様 (for Export)		
			1	3	5
B-8	テンピンクランククミ	Thread Take-up Crank Assembly	S02525-001		S00909-001
B-8-1	テンピンクランク	Thread Take-up Crank	S02526-000		S00910-000
B-10	アナトメネジ6.35クボミ	Screw 6.35	014771-022		—
B-11-1	ハリボウレンカクミ	Thread Take-up Lever Assembly	S02527-001		—
B-11-2	ハリボウレンカクミ	Thread Take-up Lever Assembly	—	—	S02534-101
B-15	ハリボウメタルD	Needle Bar Bushing (Lower)	145468-001		147326-001
B-17	ハリボウ	Needle Bar	S04628-001		S02811-001
			S04629-001		
B-18	ミシンハリ	Needle	DBX 1	100265-031 (#11)	100265-042 (#22)
			DPX 5	107415-011 (#11)	107415-022 (#22)
B-21	ハリボウイトアンナイ	Needle Bar Thread Guide	S02736-001		151594-001
B-22	ハリイタ	Needle Plate	S03000-001 (AB16)	145971-001 (B18)	147245-001 (B26)
			S03884-001 (E16)	111859-001 (E18)	150792-001 (H26)
C-5	オサエバネ	Presser Bar Spring	147514-001	141728-001	
C-7	オサエクミ	Presser Foot Assembly	153037-101		145157-001
			—		150789-001
D-1	スイヘイヘンシリンネジツキ	Level Feed Eccentric Wheel Assembly	S02552-001		156946-001
D-37-1	ヒキバネ	Spring	S02558-101		—
D-37-2	ヒキバネH	Spring H	—	—	S03818-101
D-50	オクリメモロイタクミ	Feed Regulator Assembly	183376-001		183375-001
D-50-3	オクリメモロイタ	Feed Regulator Disc	S02567-001		151507-001
D-65	オクリバ	Feed Dog	S02748-001	S02742-001	S02743-001
			S03885-001	111860-101	150793-001
D-78	ヘンシリンネジツキ	Vertical Feed Eccentric Wheel Assembly	S02576-001		159706-001
D-84	バネカケ	Spring Hook	—	—	S04228-001
F-14	ウチカマトメ	Bobbin Case Holder Position Bracket	S02602-001		159324-001
F-16	コウソクカマ	Rotary Hook Assembly	S06106-001	S02603-101	148846-001
F-18	ボビン	Bobbin	146290-001		117132-001
G-6	テンピンオイルヨケイタ	Oil Stopper Plate	S07229-101		S03253-101
G-45	ハリボウセン	Needle Bar Cap	S04630-000		111863-001
H-1	プレテンションクミ	Pre-tension Assembly	183377-001	183378-001	
H-1-4	プレテンションバネ	Pre-tension Spring	154560-001	154562-001	
H-17	ハリボウメタルDイトアンナイ	Thread Guide	100573-001		148901-001
H-18	イトチョウシボウダイクミ	Tension Regulator Assembly	S02618-001		S02629-001
H-18-7	チョウシサラオサエイタ	Tension Disc Presser	S02622-001		S03244-001
H-18-8	イトチョウシバネ	Tension Spring	104525-001		S04632-001
Z-8	ミシンハリ	Needle	DBX 1	100265-031 (#11)	100265-042 (#22)
			DPX 5	107415-011 (#11)	107415-022 (#22)
Z-10	ボビン	Bobbin	146290-001		117132-001
Z-11	ハリイタ	—	S02999-001 (AB14)	100266-001 (B18)	100267-001 (B22)

From the library of: Diamond Needle Corp.

参照番号 Ref.No.	仕様 Sub-Class 品名 Name of Parts		-10口 (輸出仕様) for Exporo			-30口 (国内仕様) for Domestic			-40口			-70口 (輸出仕様) for Exporo			-90口		
			1	3	5	1	3	5	1	3	5	1	3	5	1	3	5
C-23	ダンネジ6.35	Stud Screw 6.35	145480-001														
C-32	ヒザアゲレバーバネ	Knee Lifter Lever Spring										154347-001					
C-33	ダンジク 6.35	Stud 6.35										154348-001					
C-34	トメワE8	Stop Ring E8										048080-342					
D-38-1	カエシヌイレバークミ	Feed Reversing Lever Assembly				S02559-001											
D-38-2	—————	Feed Reversing Lever Assembly	S04225-001														
D-39-1	カエシヌイレバークミ	Feed Reversing Lever Shaft				149085-001											
D-39-2	—————	Feed Reversing Lever Shaft	147505-101														
D-49	ナイロンチューブ	Vinyl Tube				153132-000											
D-81	カエシヌイレバーイタ	Feed Reversing Lever Plate				S02578-001											
D-82	シメネジ4.76	Screw 4.76				100511-003											
D-83	—————	Screw 476-32X14	062711-412														
E-1	ヒザアゲヨコジク	Knee Lifter Shaft				146036-101			146069-001			146036-101					
E-2	ヒザアゲ	Knee Lifter				S09635-001			146037-001								
E-3	ボルト5.95	Bolt 5.95				146367-001											
E-4	トメネジ5.95	Screw 5.95				104885-001											
E-5	ナット5.95	Nut 5.95				100022-004											
E-6	ヒザアゲネジリバネ	Knee Lifter Spring				146038-001											
E-8	ヒザアテクミ	Knee Lifter Assembly				181427-001											
E-10	—————	Spring							146985-001								
G-38-1	オイルパン	Oil Pan				149580-301			149581-501			149580-301					
K-49-1	コードブッシュ3	Bushing 3				146020-001											
K-49-2	コードブッシュ	Bushing	157984-001														
K-52	コネクタキャップ	Connector Cap	153970-001			S03815-001											
L-10-1	イトユルメワイヤーアンナイ	Tension Releasing Wire Guide				155347-001											
L-10-2	イトユルメワイヤーアンナイ	Tension Releasing Wire Guide										157985-001					
P-3-1	コードオサエU1	—————				S02701-001											
P-3-2	コードオサエU2	Cord Holder U2										S02702-001					
Z-23-1	ヒザアゲオシボウ	Knee Lifter Complying Bar				S09634-000											
Z-23-2	ヒザアゲオシボウクミ	Complying Bar Assembly										S00096-201					
Z-24	ブーツクリップ	Clip										S07015-001					

From the library of: Diamond Needle Corp

参照番号 Ref.No.	品名 Name of Parts	モーター仕様	モーター仕様			
			-100 (輸出仕様 for Export)	-300、 (国内仕様 for Domestic)	-400、	-700、 (輸出仕様 for Export)
			DCモーター D.C. Motor	EFKA Motor (for Export)		E.C. Motor (for Export)
				12Pプラグ付 With 12P Plug		
B-25	プーリー	Pulley	S02538-001	S02539-001		
K-40	イトキリソレノイド	Thread Trimming Solenoid	S02815-001	S04201-001	S07818-000	S05892-000
K-51	ナイロンコネクタ12P	Nylon Connector 12P	153969-000	—	153969-000	153969-000
K-53	アースセンクミ	Earth Wire Assembly	S02682-001	S06004-001		
K-53-2	ピンターミナルオスL	Terminal Pin L (Male)	S03328-000	—	—	—
K-53-3	アツタンシ4.5×14 [個数]	Terminal 4.5×14 [Q'ty]	204569-001 [1]	204569-001 [2]		
K-56	WコードSクミ	W Cord (S) Assembly	154210-000	—	—	154210-000
K-57	ナイロンコネクタ	Nylon Connector	146046-000	—	—	146046-000
N-1	ギャクテンソレノイドクミ	Reverse Solenoid Assembly	S02597-001	S04204-001	S07816-000	S05890-001
N-1-4	ピンターミナルオス	Terminal Pin (Male)	143549-000	—	143549-000	143549-000
P-1	Rアクチュエータクミ	Reverse Actuator Assembly	S02691-001	S04209-001	S07821-001	S05895-001
P-1-8	Rスイッチクミ	Reverse Switch Assembly	S02698-001	S04210-001	S07822-001	S05896-001
P-1-8-3	ピンターミナルオス	Terminal Pin (Male)	143549-000	—	143549-000	143549-000
Q-1	イトハラソレノイドクミ	Thread Wiper Solenoid Assembly	S02661-101	S04202-101	S07819-001	S05893-101
Q-1-6	ピンターミナルオス	Terminal Pin (Male)	143549-000	—	143549-000	143549-000
R-1	—	Air Unit Valve Assembly	151126-101	—	—	151126-101
R-3	—	Screw 4.5×20	101118-001	—	—	101118-001
R-4	—	Steple	200190-001	—	—	200190-001
R-6	—	Air Unit Cord Assembly	S05247-101	—	—	S05978-001
R-6-2	—	B Cord 100 Assembly	S05981-000	—	—	S05976-001
R-6-4	—	Nylon Connector	143522-000	—	—	146118-000
R-6-5	—	Connector Cap	220077-000	—	—	146119-000
U-1	—	Presser Foot Lifting Solenoid Set	183404-001	183405-001		183430-001
U-1-1	—	Presser Foot Lifting Solenoid Assembly	S06538-001	S04206-101		S05968-101
U-1-1-16	—	Presser Foot Lifting Cord Assembly	S02593-001	S04207-001		S05969-000
U-1-1-16-2	—	Terminal 4.5×14	204569-001			—
U-1-1-16-3	—	Terminal Pin (Male) [Q'ty]	143549-000 [3]	—	—	143549-000 [2]
U-1-1-24	—	Nylon Connector	143522-000	—	—	146118-000
U-1-1-25	—	Connector Cap	220077-001	—	—	146119-000
U-1-1-26	—	B Cord 100 Assembly	S05981-000	—	—	S05976-000
U-1-1-27	—	W Cord 100 Assembly	S05982-000	—	—	S05982-000
U-1-1-28	—	Earth Wire Assembly	—	—	—	S06004-001

仕様別ゲージ
DIFFERENT GAUGE / VERSCHIEDENDE LEHRE
JAUGE DE DIFFERENCE / CALIBRES DIFFERENTES

仕様 Sub-class	針板 Needle Plate			送り歯 Feed Dog	押工組 Presser Foot Assembly		
	ϕ	R	T		P	H	
薄物用 Thin materials -1	国内用 for Domestic	1.6	0.2	2.1	S03000-001 AB16 	S02748-001 	0.9 6 153037-101
	輸出用 for Export	1.6	1	2.1	S03884-001 E16 	S03885-001 	0.9 6 長溝 Slot
中厚物用 Medium-thick materials -3	国内用 for Domestic	1.8	0.2	2.8	145971-001 B18 	S02742-001 	1.6 6.7 153037-101
	輸出用 for Export	1.8	1	2.1	111859-001 E18 	111860-101 	1.15 6 長溝 Slot
厚物用 Thick materials -5	国内用 for Domestic	2.6	1	2.8	147245-001 B26 	S02743-001 	2.1 6.7 145157-001 長溝ナシ Slot less
	輸出用 for Export	2.6	1	3.2	150792-001 H26 	150793-001 	1.8 6.8 150789-001 長溝 Slot

◎ ネジ穴中心から歯部中心まで11.9mmの送り歯を使用する場合、水平送り台腕と上下送り腕を0.7mm左側へ移動させて下さい。

◎ If a feed dog measuring 11.9 mm from the screw hole center to tooth center is to be used, shift the feed bar crank and feed lifting crank 0.7 mm to the left.

◎ Falls ein Transporteur mit der Abmessung von 11,9 mm von der Schraubenlochmitte bis zur Zahnmitte verwendet wird, muß der Transporteurstangenarm und der Arm zum Anheben um 0,7 mm nach links verschoben werden.

◎ Si on utilise une griffe d'entraînement mesurant 11,9 mm entre le centre de trou de vis et le centre des dents, déplacer la manivelle de la barre d'entraînement et la manivelle de levée d'entraînement de 0,7 mm vers la gauche.

◎ Si se utiliza un alimentador que mide 11,9 mm, desde el centro del orificio de tornillo y centro de diente, desviar la manivela de la barra del alimentador y la manivela del levantador de alimentación 0,7 mm a la izquierda.

ゲージ部品/GAUGE PARTS/TEILE DER LEHRE

4 枚歯 / 4 Row

PIECES DE JAUGE/PIEZAS DE CALIBRE

仕様 Sub-class	針板 Needle Plate			送り歯 Feed Dog	押エ組 Presser Foot Assembly		
	φ	R	T		P	H	
薄・中厚物用 Thin・Medium-thick materials	1.2	1	2.1	S03882-001 E12 			153037-101
	1.4	1	2.1	S03883-001 E14 	S03885-001 	0.9 6	113280-001
	1.4	1 (溝)	2.1	159859-001 E14 			140957-001
	1.4	0.2	2.1	S02999-001 AB14 	S02748-001 	0.9 6	147531-001
	1.6	0.2	2.1	S03000-001 AB16 	S02744-001 	1.15 6	150789-001
	1.6	1	2.1	S03884-001 E16 	S03885-001 	0.9 6	
中厚物用 Medium-thick materials	1.8	1	2.1	111859-001 E18 	111860-101 	1.15 6	
厚物用 Thick materials	2.6	1	3.2	150792-001 H26 	150793-001 	1.8 6.8	

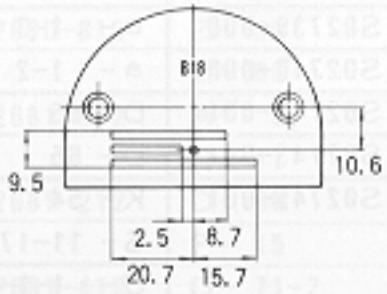
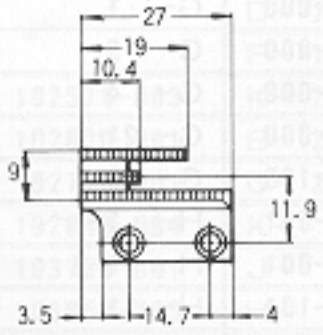
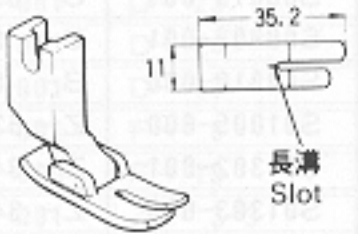
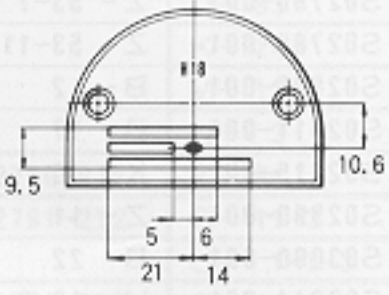
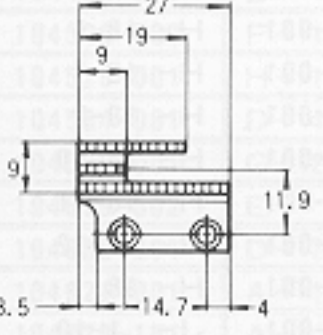
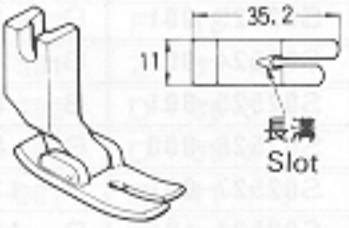
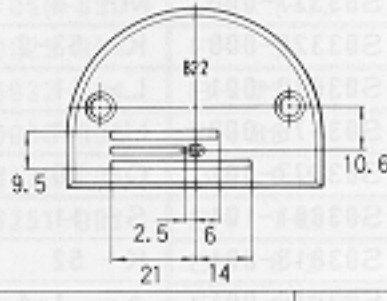
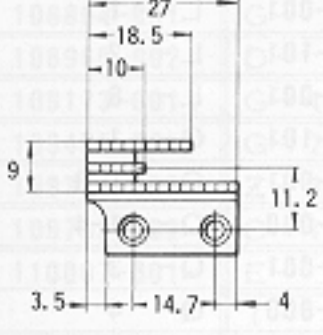

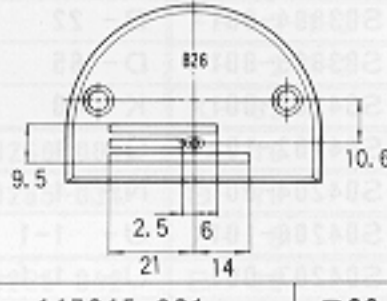
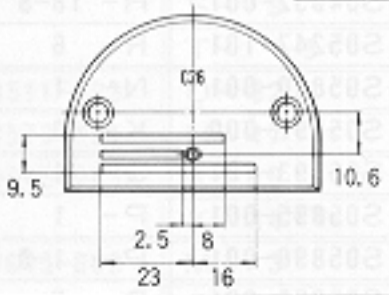
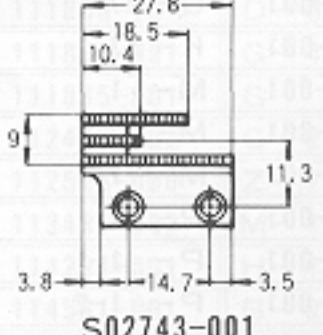
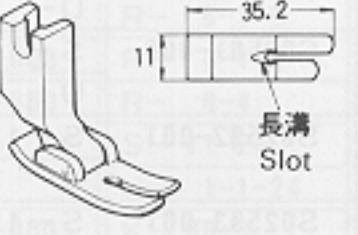
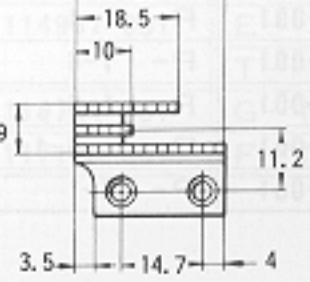
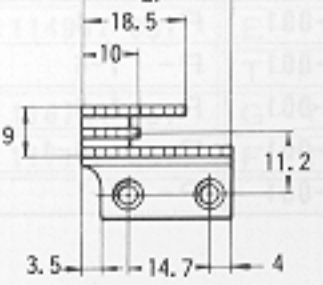
From the library of: Diamond Needle Corp

3 枚歯 / 3 Row

仕様 Sub-class	針板 Needle Plate			送り歯 Feed Dog	押工組 Presser Foot Assembly		
	φ	R	T		P	H	
薄・中厚物用 Thin・Medium-thick materials	1.2	0.2	2.1	153147-001 B12	146231-001	1.15	6
				146233-001 B14			
				146050-001 B14			
147238-001 B14							
中厚物用 Medium-thick materials	1.8	0.2	2.8	153190-001 B16	S02742-001	1.6	6.7
				147239-001 B16			
145971-001 B18	113280-001						
100266-001 B18	140957-001						
		長溝なし Slot less					

From the library of: Diamond Needle Corp

3 枚歯 / 3 Row

仕様 Sub-class	針板 Needle Plate			送り歯 Feed Dog	押工組 Presser Foot Assembly		
	ϕ	R	T		P	H	
中厚物用 Medium-thick materials	1.8	0.2	2.1	146232-001 B18 	146231-001 	1.15 6	153037-101  長溝 Slot
				141096-001 H18 	117442-001 	1.15 6.7	113280-001  長溝 Slot
厚物用 Thick materials	2.2	1	2.8	100267-001 B22 	S02743-001 	2.1 6.7	145157-001  長溝ナシ Slot less
				111241-001 B26 			
	2.6	1	2.8	111508-001 C26 	154742-001 	1.6 6.8	113280-001  長溝 Slot
				147322-001 C26 	S02743-001 	2.1 6.7	

From the library of: Diamond Needle Corp

索引

INDEX/VERZEICHNIS/INDEX/INDICE

部品コード Parts No.	参照番号 Ref. No.	部品コード Parts No.	参照番号 Ref. No.	部品コード Parts No.	参照番号 Ref. No.	部品コード Parts No.	参照番号 Ref. No.
S00096-201	Z- 23-2	S02600-000	N- 2	S02702-001	P- 3-2	S05981-000	S- 11-26
S00337-001	K- 1	S02602-001	F- 14	S02704-001	P- 5		U- 1-1-26
S00879-001	C- 35	S02603-101	F- 16	S02736-001	B- 21	S05982-000	R- 6-3
S00909-001	B- 8	S02604-000	G- 1	S02738-001	a- 1-1		S- 11-27
S00910-000	B- 8-1	S02605-000	G- 3	S02739-000	a- 1-3		U- 1-1-27
S01005-000	Z- 53-2-4	S02606-000	G- 4	S02740-000	a- 1-2	S05986-001	M- 16-2
S01302-001	Z- 34-4	S02608-000	G- 21-1	S02742-001	D- 65	S06004-001	K- 53
S01303-000	Z- 34-6	S02609-100	G- 32	S02743-001	D- 65		U- 1-1-28
S01998-001	C- 13	S02611-001	H- 1-1	S02745-001	K- 54	S06055-000	Z- 19
	J- 1-12	S02612-001	H- 1-2		S- 11-17	S06106-001	F- 16
S02499-001	A- 7	S02614-101	H- 11		U- 1-1-17	S06538-001	U- 1-1
S02523-001	B- 1	S02615-001	H- 13	S02747-001	Z- 53-12	S06684-001	G- 21
S02524-001	B- 6	S02617-001	H- 15	S02748-001	D- 65	S06999-001	D- 50-1
S02525-001	B- 8	S02618-001	H- 18	S02763-201	Z- 53	S07015-001	Z- 24
S02526-000	B- 8-1	S02619-001	H- 18-2	S02777-001	Z- 53-2	S07027-001	T- 1-6
S02527-001	B- 11-1	S02620-001	H- 18-4	S02778-001	Z- 53-6	S07030-000	T- 1-11
S02534-101	B- 11-2	S02621-001	H- 18-6	S02780-001	Z- 53-7	S07031-000	T- 1-11-1
S02538-001	B- 25	S02622-001	H- 18-7	S02786-001	Z- 53-11	S07045-001	T- 1
S02539-001	B- 25	S02624-001	H- 18-9	S02805-001	B- 2	S07143-001	Z- 93
S02546-201	C- 14	S02625-001	H- 18-10	S02811-001	B- 17	S07182-001	S- 11-29
S02548-001	C- 24	S02627-001	H- 18-11	S02815-001	K- 40		U- 1-1-29
S02551-001	C- 28	S02628-001	H- 18-12	S02999-001	Z- 11	S07229-101	G- 6
S02552-001	D- 1	S02629-001	H- 18	S03000-001	B- 22	S07816-000	N- 1
S02554-001	D- 2	S02633-001	J- 1-10	S03244-001	H- 18-7	S07818-000	K- 40
S02556-001	D- 28	S02634-001	J- 4	S03245-001	F- 17	S07819-001	Q- 1
S02557-000	D- 33	S02637-001	K- 4	S03246-001	F- 17-4	S07821-001	P- 1
S02558-101	D- 37-1	S02643-001	K- 9	S03253-101	G- 6	S07822-001	P- 1-8
S02559-001	D- 38-1	S02645-001	K- 16	S03327-000	M- 6	S07885-000	M- 19
S02562-001	D- 45	S02646-001	K- 17	S03328-000	K- 53-2	S07901-000	H- 22
S02563-001	D- 46	S02647-001	K- 26	S03670-001	L- 11	S07959-001	D- 34
S02567-001	D- 50-3	S02648-001	K- 27	S03676-000	H- 4	S07972-001	H- 6
S02568-001	D- 53	S02652-001	K- 43	S03677-001	Q- 30	S08002-000	G- 46
S02569-001	D- 61	S02654-001	K- 44	S03681-101	S- 11	S08003-000	G- 47
S02574-001	D- 67	S02655-001	K- 47	S03815-001	K- 52	S08004-001	G- 48
S02575-001	D- 73	S02657-001	K- 50	S03816-001	a- 1-4	S09621-001	A- 25
S02576-001	D- 78	S02658-001	L- 1	S03818-101	D- 37-2	S09634-000	Z- 23-1
S02578-001	D- 81	S02659-101	L- 2	S03884-001	B- 22	S09635-001	E- 2
S02580-001	S- 11-1	S02660-001	L- 8	S03885-001	D- 65	002401-003	T- 1-7
	U- 1-1-1	S02661-101	Q- 1	S04201-001	K- 40	002501-003	R- 1-14
S02581-001	S- 11-2	S02664-001	Q- 1-3	S04202-101	Q- 1	013680-512	M- 18
	U- 1-1-2	S02665-000	Q- 1-4	S04204-001	N- 1	013760-610	B- 5
S02582-001	S- 11-4	S02667-001	Q- 3	S04206-101	U- 1-1	013760-610	F- 5
	U- 1-1-4	S02668-000	Q- 4	S04207-001	U- 1-1-16	013761-410	B- 26
S02584-000	S- 11-4-2	S02669-001	Q- 5	S04209-001	P- 1		D- 1-2
	U- 1-1-4-2	S02670-001	Q- 10	S04210-001	P- 1-8		F- 7
S02585-000	S- 11-4-3	S02671-001	Q- 14	S04225-001	D- 38-2	013781-012	B- 12
	U- 1-1-4-3	S02672-001	Q- 16	S04228-001	D- 84	014680-422	H- 23
S02586-001	S- 11-7	S02673-001	Q- 17	S04229-001	M- 16-1	014680-622	D- 5-3
	U- 1-1-7	S02677-001	Q- 19	S04628-001	B- 17		D- 21
S02587-001	S- 12	S02678-001	Q- 21	S04629-001	B- 17		K- 45
	U- 1-9	S02679-001	Q- 22	S04630-000	G- 45	014710-522	C- 27
S02588-000	S- 11-10	S02680-001	Q- 26	S04631-001	G- 24	014771-022	B- 10
	U- 1-1-10	S02681-001	Q- 27	S04632-001	H- 18-8		K- 3
S02589-000	S- 11-12	S02682-001	K- 53	S05247-101	R- 6	017762-013	E- 8-3
	U- 1-1-12	S02684-001	M- 1	S05890-001	N- 1		S- 10
S02590-000	S- 11-14	S02685-001	M- 2	S05892-000	K- 40	018680-822	Q- 25
	U- 1-1-14	S02687-001	M- 7	S05893-101	Q- 1	021400-164	T- 1-10
S02591-000	S- 11-15	S02691-001	P- 1	S05895-001	P- 1	021500-106	Z- 53-4-3
	U- 1-1-15	S02692-001	P- 1-1	S05896-001	P- 1-8		Z- 53-7-3
S02592-001	S- 11-21	S02693-001	P- 1-2	S05898-001	D- 5	025030-135	M- 14-14
	U- 1-1-21	S02694-001	P- 1-3	S05968-101	U- 1-1	025030-335	M- 14-4
S02593-001	S- 11-16	S02696-001	P- 1-4	S05969-000	U- 1-1-16	025040-233	T- 1-8
	U- 1-1-16	S02697-001	P- 1-6	S05976-000	R- 6-2	025040-335	M- 14-16
S02595-101	S- 16	S02698-001	P- 1-8		U- 1-1-26	025050-236	a- 1-5
S02596-001	S- 18	S02699-001	P- 1-8-1	S05978-001	R- 6	025060-232	S- 11-23
S02597-001	N- 1	S02701-001	P- 3-1	S05981-000	R- 6-2	025060-232	U- 1-1-23

部品コード Parts No.	参照番号 Ref. No.	部品コード Parts No.	参照番号 Ref. No.	部品コード Parts No.	参照番号 Ref. No.	部品コード Parts No.	参照番号 Ref. No.
025100-132	D- 41	062680-712	G- 31	101118-001	R- 3	117132-001	Z- 10
025350-132	C- 30		H- 8	101487-000	G- 10	117242-001	B- 14
025350-332	J- 6-7		H- 12	101572-101	Z- 3-5	118672-001	A- 5
025750-132	Z- 83		K- 11	101706-001	D- 58-2	118734-001	D- 23
026050-136	Z- 53-7-6		Q- 12		D- 72-2	118735-001	D- 24
028040-243	T- 1-9	062680-812	Z- 85		F- 13-2	118758-001	D- 77
028050-243	R- 1-15		Z- 88	102571-003	K- 21	118761-001	F- 9
028050-246	Z- 53-7-2	062681-012	A- 8	102630-001	B- 20	118762-000	F- 19
028060-242	S- 3		Q- 11	102716-001	G- 21-2	118837-001	Z- 3-3
034422-503	T- 2	062681-212	D- 60	102843-004	K- 5	120990-001	D- 64
047200-642	D- 78-3		F- 15	103738-001	J- 1-24	122771-002	B- 24-3
048030-342	P- 1-5	062681-412	D- 71-2	103950-003	H- 5	122991-001	Z- 1
	Q- 24	062681-612	M- 4	104449-001	A- 9	125925-002	F- 10
048040-342	C- 17	062711-012	M- 11		G- 2	126863-001	Z- 53-10
	Q- 18		N- 4	104450-101	A- 10	129458-002	D- 50-5
	S- 7	062711-412	D- 13	104451-001	A- 15	129500-004	D- 50-2
048060-342	D- 20		D- 74	104464-001	B- 9	140004-001	B- 11-1-6
	K- 39		D- 83	104520-000	F- 11		B- 11-2-6
	S- 13		K- 24	104525-001	H- 18-8	140378-001	F- 1
	U- 1-10		M- 15	104564-001	D- 43	140381-001	F- 2
048070-342	D- 29		N- 3	104566-001	G- 26	140503-001	E- 8-8
048080-342	C- 34	062760-812	Z- 84	104619-002	E- 8-4	140518-001	G- 40
	D- 42	062761-212	S- 11-3	104689-001	D- 76	140540-000	R- 1-9
048150-142	D- 57		U- 1-1-3	104821-001	A- 12	140543-000	R- 1-7
	D- 70	081001-670	G- 14	104829-101	A- 3	140553-102	B- 19
060670-612	H- 10		G- 44	104830-101	A- 4	140627-001	S- 5
	J- 6-6	081007-070	G- 41	104832-001	A- 11	140647-001	M- 12
	L- 7	081014-670	G- 5	104885-001	E- 4		N- 5
060671-012	C- 8	081060-090	J- 1-13	105234-003	K- 32		P- 1-10
060680-512	Q- 28	100022-004	E- 5	107155-001	G- 20		Q- 7
062300-612	Q- 9	100032-004	B- 23	107415-011	B- 18	140668-001	S- 4
062501-406	Z- 53-4-2	100080-003	D- 66		Z- 8	140682-001	R- 1-3
	Z- 53-7-5	100136-001	J- 6-5	107415-022	B- 18	140704-001	A- 6
062503-006	Z- 53-7-4	100251-001	B- 7-2		Z- 8	140726-000	B- 4
062630-612	M- 8		B- 8-2	108520-001	A- 14	141189-001	G- 27
062630-812	P- 1-9		F- 1-1-2	108549-001	D- 50-6	141207-001	C- 3
062670-412	D- 80		F- 1-2-2	108804-001	G- 9	141208-001	C- 4
	P- 1-11		F- 2-1-2	108960-002	D- 4	141583-001	S- 15
062670-512	G- 7		F- 2-2-2	109173-001	G- 16		U- 1-3
062670-516	D- 44		K- 33	109405-001	G- 25	141728-001	C- 5
	G- 36	100260-001	B- 16	109714-000	Z- 34-5	142026-003	T- 1-1
062670-612	A- 26	100265-031	B- 18	109763-002	C- 16	142027-001	T- 1-2
	H- 16		Z- 8	110087-001	E- 8-7	142037-000	R- 1-5
	M- 13	100265-042	B- 18		T- 1-5	142038-001	R- 1-6
	P- 2		Z- 8	110161-004	L- 3	142268-001	S- 11-19
	P- 4	100266-001	Z- 11	110201-001	K- 46		U- 1-1-19
	Q- 6	100267-001	Z- 11	110215-002	P- 1-7	142274-001	A- 13
	Q- 8	100328-001	D- 52	110367-001	B- 13		A- 16
	S- 11-13	100366-002	J- 1-18		K- 38	142403-001	C- 36
	S- 11-20		J- 1-20	110735-002	Q- 23	142443-001	Z- 3-1
	S- 11-22	100401-001	J- 6-4	111466-001	C- 1	142566-001	J- 1-17
	U- 1-1-13	100402-004	H- 18-3	111469-101	H- 7	142708-000	F- 4
	U- 1-1-20	100463-001	E- 8-2	111859-001	B- 22	142709-000	F- 6
	U- 1-1-22		S- 9	111860-101	D- 65	142721-001	Z- 4-12
062670-812	G- 29-5		T- 1-3	111863-001	G- 45	142746-002	D- 50-4
	L- 5	100511-003	D- 82	111865-001	G- 8	143488-001	R- 1-10
062671-012	H- 14	100573-001	H- 17	112467-002	G- 29-8	143489-001	R- 1-11
	S- 11-11	100645-003	K- 10	112525-000	Z- 20		R- 6-1-3
	U- 1-1-11		K- 14	113431-002	M- 10	143499-000	R- 6-1-2
062671-612	L- 9	100645-003	M- 3	114294-001	H- 18-13	143522-000	R- 6-4
062680-512	J- 1-8		Q- 13	114561-001	B- 24-2		S- 11-24
	J- 1-23		Z- 86	114966-001	E- 8-5		U- 1-1-24
	Q- 15	100666-002	S- 19	114967-001	E- 8-6	143548-000	K- 56-3
062680-663	K- 55		U- 1-8		T- 1-4		R- 6-1-4
	S- 11-18		Z- 82	116794-001	G- 19		R- 6-3-3
	U- 1-1-18	100887-001	Z- 4-1	117132-001	F- 18		S- 11-27-3

INDEX / VERZEKIJEN / INDEX / INDICE

部品コード Parts No.	参照番号 Ref. No.	部品コード Parts No.	参照番号 Ref. No.	部品コード Parts No.	参照番号 Ref. No.	部品コード Parts No.	参照番号 Ref. No.
143548-000	T- 1-11-1-3	146046-000	K- 57	150792-001	B- 22	156217-001	A- 24
	U- 1-1-27-3		R- 6-2-3	150793-001	D- 65	156242-001	D- 55
143549-000	K- 56-4		S- 11-26-3	151126-101	R- 1		D- 68
	N- 1-4		T- 1-11-2	151127-100	R- 1-2	156243-001	D- 56
	P- 1-8-3		U- 1-1-26-3	151147-001	R- 1-4		D- 69
	Q- 1-6	146049-001	Z- 4-11	151153-101	R- 1-1	156244-000	D- 59
	R- 1-13	146069-001	E- 1	151154-000	R- 2	156246-001	D- 62
	R- 6-1-5	146118-000	R- 6-4	151308-101	D- 31	156641-001	G- 15
	R- 6-2-2		U- 1-1-24		D- 35	156946-001	D- 1
	R- 6-3-2	146119-000	R- 6-5	151507-001	D- 50-3	156948-001	D- 3
	S- 11-16-3		U- 1-1-25	151594-001	B- 21	156950-100	D- 5-1
	S- 11-26-2	146157-001	S- 1	151601-002	D- 15	156951-001	D- 5-2
	S- 11-27-2	146194-000	K- 56-2		D- 32	156952-001	D- 8
	T- 1-11-1-2		R- 6-3-4		D- 36	156954-001	D- 9
	U- 1-1-16-3		S- 11-27-4	151602-002	H- 2	156956-001	D- 10
	U- 1-1-26-2		T- 1-11-3	151604-001	D- 25	156957-001	D- 12
	U- 1-1-27-2		U- 1-1-27-4		D- 78-2	156958-001	D- 14
	143882-001	Z- 34-2	146196-001	G- 42	151605-001	D- 30	156966-101
143910-001	Z- 34-3	146253-000	G- 43	151607-001	F- 12	156967-001	D- 22
144222-001	Z- 52		N- 6		K- 29	156969-001	D- 26
144458-001	D- 11	146288-001	Q- 29	151987-001	K- 20	156970-001	D- 27
	Q- 20	146289-001	J- 1-25	152808-101	S- 14	157953-201	J- 1
144504-001	H- 1-3	146290-001	F- 18		U- 1-2	157956-001	J- 1-2
144615-001	Z- 34-1		Z- 10	153037-101	C- 7	157957-001	J- 1-4
144741-001	H- 18-1	146293-001	E- 7	153122-000	S- 11-5	157958-001	J- 1-5
144869-002	G- 29-2	146327-001	G- 12		U- 1-1-5	157959-001	J- 1-7
144872-001	G- 30	146333-001	G- 11	153132-000	D- 49	157960-001	J- 1-9
144874-001	G- 29-4	146367-001	E- 3	153969-000	K- 51	157961-001	J- 1-11
144875-001	G- 29-6		S- 17	153970-001	K- 52	157962-001	J- 1-14
144876-001	G- 29-7	146985-001	E- 10	154172-001	R- 6-1	157963-001	J- 1-15
144878-001	G- 29-9	146986-001	S- 6	154210-000	K- 56	157964-001	J- 1-16
145157-001	C- 7	147141-001	S- 2	154214-001	R- 1-8	157966-001	J- 1-19
145446-001	H- 18-5	147245-001	B- 22	154215-001	R- 1-12	157967-001	J- 1-21
	J- 6-3	147326-001	B- 15	154332-001	S- 14-1	157968-001	J- 1-22
145465-001	B- 11-1-2	147504-001	D- 40		U- 1-2-1	157969-001	J- 2
	B- 11-2-2	147505-101	D- 39-2	154333-001	S- 14-2	157971-001	J- 6-1
145468-001	B- 15	147509-001	D- 75		U- 1-2-2	157984-001	K- 49-2
145472-001	C- 2	147514-001	C- 5	154347-001	C- 32	157985-001	L- 10-2
145474-001	C- 12	147557-101	H- 3	154348-001	C- 33	157986-001	J- 1-6
145475-101	C- 15	147568-001	J- 1-3	154552-001	F- 8	158021-001	D- 16
145476-001	C- 20	147846-001	C- 31	154555-001	G- 33	158677-001	S- 11-6
145478-001	C- 21	148537-001	K- 18	154560-001	H- 1-4		U- 1-1-6
145479-001	C- 22	148825-001	M- 17	154562-001	H- 1-4	158722-001	D- 63
145480-001	C- 23	148846-001	F- 16	154567-000	K- 2	158726-001	B- 11-1-12
145482-101	C- 25	148848-001	G- 29-1	154570-001	K- 12		B- 11-2-11
145502-001	D- 51	148849-001	G- 29-3	154571-001	K- 13	158727-001	B- 11-1-13
145516-001	F- 3	148900-001	B- 27	154574-001	K- 15		B- 11-2-12
145522-001	H- 9	148901-001	H- 17	154576-001	K- 19	159324-001	F- 14
145534-001	G- 18	149085-001	D- 39-1	154577-001	K- 22	159690-001	D- 79
145543-001	G- 34	149578-000	G- 38-1-1	154578-000	K- 23	159706-001	D- 78
145547-001	G- 35	149580-301	G- 38-1	154579-001	K- 25	159947-001	Q- 1-1-1
145571-101	J- 6-2	149581-501	G- 38-1	154581-001	K- 28	180018-001	B- 24
145580-001	C- 10	149799-000	T- 1-12	154582-001	K- 30	180321-001	D- 58
145597-001	Z- 87	150106-002	Z- 53-4	154590-001	K- 31		D- 72
145624-000	B- 11-1-11	150172-002	Z- 53-3	154593-001	K- 34	180322-001	D- 71
	B- 11-2-10	150174-000	Z- 53-2-3	154594-000	K- 35	181427-001	E- 8
145737-001	G- 37		Z- 53-5	154595-001	K- 36	181476-201	G- 29
145751-001	G- 17	150179-002	Z- 53-7-1	154596-000	K- 37	181916-001	B- 7
145971-001	B- 22	150180-000	Z- 53-8	154598-001	K- 41	181995-001	F- 13
146020-001	K- 49-1	150182-000	Z- 53-9	154599-000	K- 42	183226-001	J- 6
146036-101	E- 1	150191-002	Z- 53-2-2	154606-001	L- 4	183375-001	D- 50
146037-001	E- 2	150206-002	Z- 53-2-1	154607-001	L- 6	183376-001	D- 50
146038-001	E- 6	150384-101	C- 29	154702-001	Z- 51	183377-001	H- 1
146039-001	E- 8-1	150556-001	S- 14-3	155347-001	L- 10-1	183378-001	H- 1
	S- 8		U- 1-2-3	155559-001	K- 48	183388-001	F- 17-1
146040-001	G- 39	150789-001	C- 7	156112-002	Z- 53-1	183389-001	F- 17-2

