

brother

単環縫ボタン付けミシン
単環縫ボタン付け自動糸切り装置付ミシン

CHAINE STITCH BUTTON SEWING MACHINE
CHAIN STITCH, BUTTON SEWING, WITH AUTOMATIC THREAD TRIMMER SEWING MACHINE

KETTENSTICH-KNOPFANNÄHMASCHINE
KETTENSTICH-KNOPFANNÄHMASCHINE MIT AUTOMATISCHEM FADEN ABSCHNEIDER

MACHINE A COUDRE POUR POINT DE CHAINETTE ET COUTURE DE BOUTONS
MACHINE A COUDRE POUR POINT DE CHAINETTE ET COUTURE DE BOUTON AVEC COUPE-FIL AUTOMATIQUE

MAQUINA DE COSER BOTONES, CON PUNTADA DE CADENETA
MAQUINA DE COSER BOTONES, CON PUNTADA DE CADENETA Y CORTAHILOS AUTOMATICO

CB3-B916
B917

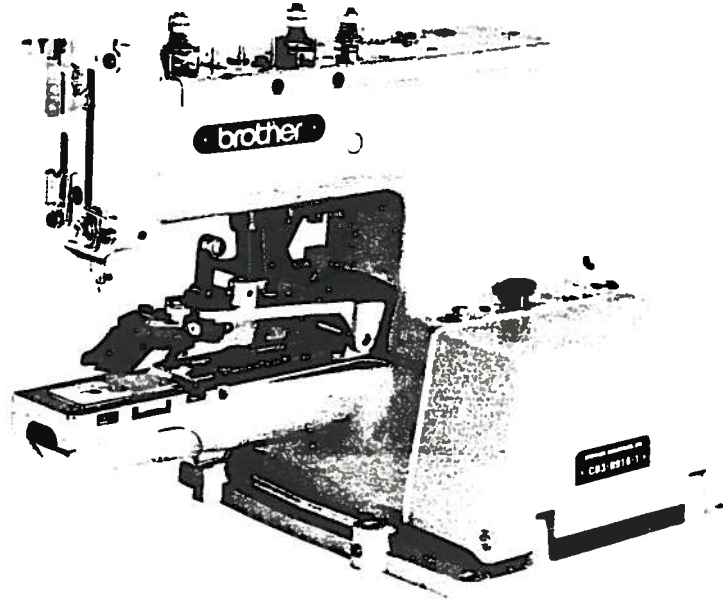
パーツブック

PARTS BOOK

TEILEKATALOG

LIVRE DES PIECES

LIBRO DE REFERENCIA DE PIEZAS



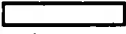
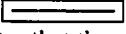
パーツブックご利用に際して

1. 部品コード欄が となっている場合は、仕様別部品一覧表(17ページ)でお調べ下さい。
2. 部品コード欄が となっている部品は、補給いたしません。ただし、組コード欄に番号が記載されているものは、組部品として補給いたしますので、組コードでご注文下さい。
3. この本は1986年2月のデーターにもとづいて作成されたものです。
4. 部品は予告なしに設計変更される場合があります。

目 次

A. 主体関係	1
B. 駆動・停止関係	2
C. 針棒駆動関係	3
D. 糸サバキ関係	3
E. 下軸関係	4
F. 針数変換関係	4
G. 送り関係(1)	5
G. 送り関係(2) (B916)	6
G. 送り関係(3) (B917)	7
H. 押エ上ゲ関係	8
J. 糸通シ関係(1) (B916)	9
J. 糸通シ関係(2) (B917)	10
K. 糸切り関係 (B917)	11
Z. 付属品関係(1)	12
Z. 付属品関係(2)(オプション)	12
オプションパーツ	13～16
仕様別部品一覧表	18

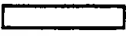
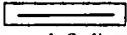
Notes for using this parts book

1. If the symbol  is found in the "Parts No." column, refer to the different parts list on page 17.
2. The symbol  in the "Parts No." column indicates that the parts is not available for supply. If, however, there is a number in the "Assembly No." column, the parts can be ordered as an assembly. Please, therefore, order by using the assembly number.
3. This book was prepared based on information available in February, 1986.
4. Parts are subject to changes in design without prior notice.

CONTENTS

A.	Machine body	1
B.	Driving clutch and brake mechanism	2
C.	Needle bar and driving clutch mechanism	3
D.	Loop spreading mechanism	3
E.	Lower shaft mechanism	4
F.	Stitch number conversion	4
G.	Feed mechanism (1)	5
G.	Feed mechanism (2) (B916)	6
G.	Feed mechanism (3) (B917)	7
H.	Presser lift mechanism	8
J.	Threading mechanism (1) (B916)	9
J.	Threading mechanism (2) (B917)	10
K.	Thread trimmer mechanism (B917)	11
Z.	Accessories (1)	12
Z.	Accessories (2) (Option)	12
Option	13 ~ 16
Different parts list	18

Anmerkungen zum Gebrauch dieses Stücklistebuches

1. Dieses Zeichen  in der Spalte "Parts No. (Teilnummer)" verweist auf die Gesonderte Stückliste auf Seite 17.
2. Dieses Zeichen  in der Spalte "Teilnummer" bedeutet, daß dieser Teil nicht lieferbar ist. Wenn jedoch in der Spalte "Gerätesatznummer" eine Nummer steht, kann dieser Teil als ein Geräteteilsatz bestellt werden. Bestellen Sie daher bitte mit dieser Gerätesatznummer.
3. Dieses Buch basiert auf den Informationen vom Februar, 1986.
4. Modelländerungen sind vorbehalten.

INHALTSVERZEICHNIS

A.	Maschinengehäuse	1
B.	Antriebskupplung und stoppmechanismus ...	2
C.	Nadelstange und Antriebskupplung	3
D.	Schleifenzieher	3
E.	Untere Welle	4
F.	Stichzahlumrechnung	4
G.	Transportvorrichtung (1)	5
G.	Transportvorrichtung (2) (B916)	6
G.	Transportvorrichtung (3) (B917)	7
H.	Anhebemechanismus	8
J.	Fadenführungsvorrichtung (1) (B916)	9
J.	Fadenführungsvorrichtung (2) (B917)	10
K.	Fadenabschneidevorrichtung (B917)	11
Z.	Zubehör (1)	12
Z.	Zubehör (2) (Option)	12
Option	13 ~ 16
Zubehörliste	18

Notes sur l'utilisation de ce manuel de pièces détachées


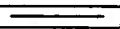

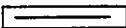
1. Si le symbole  se trouve dans la colonne "Parts No. (N° de pièce)", veuillez vous référer à la liste de pièces annexe page 17.
2. Le symbole  dans la colonne "N° de pièce" signifie que la pièce ne peut être fournie. Si, dans la colonne "N° jeu de pces", il y a un numéro de nomenclature, la pièce peut être commandée comme faisant partie d'un jeu de pièces. Donc, pour toute commande, veuillez spécifier le n° du jeu de pièces.
3. Ce manuel a été fait d'après les renseignements valables au mois de Février 1986.
4. Les pièces peuvent être sujettes à des modifications sans préavis.

TABLE DES MATIERES

A.	Corps de la machine	1
B.	Embrayage d'entraînement et mécanisme d'arrêt	2
C.	Barre à aiguille et mécanisme d'embrayage d'entraînement	3
D.	Etirement de boucle	3
E.	Mécanisme de l'arbre inférieur	4
F.	Conversion de nombre de points	4
G.	Mécanisme de l'entraînement (1)	5
G.	Mécanisme de l'entraînement (2) (B916)	6
G.	Mécanisme de l'entraînement (3) (B917)	7
H.	Mécanisme et d'élévateur de presseur	8
J.	Mécanisme de l'enfilage (1) (B916)	9
J.	Mécanisme de l'enfilage (2) (B917)	10
K.	Mécanisme de coupe-fill (B917)	11
Z.	Accessoires (1)	12
Z.	Accessoires (2) (Option)	12
	Option	13 ~ 16
	Liste des pièces accessoires	18

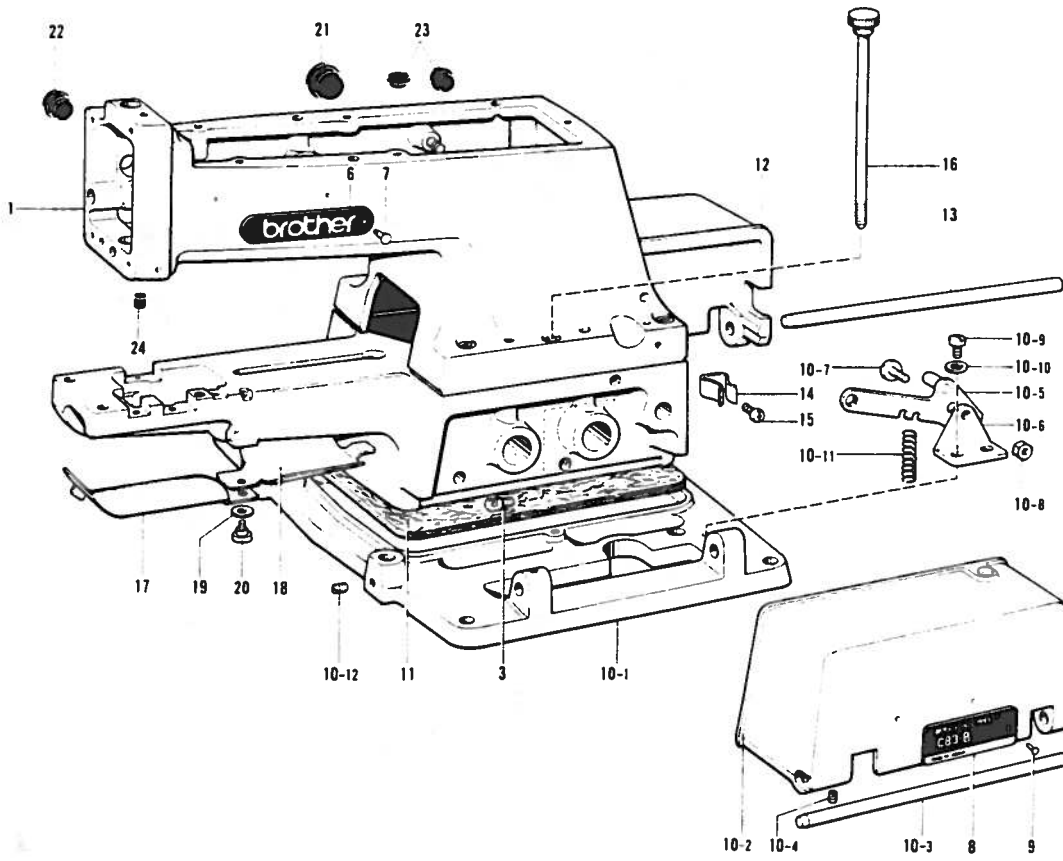
Notas para usar este Libro de Piezas

1. De haber un símbolo  junto al "Parts No. (Número de Pieza)", habrá que mirar la lista de piezas separada de la página 17.
2. El símbolo , que se encuentra en la columna del "Número de Pieza", quiere decir que no se dispone de dicha pieza sola. Cuando, empero, hay un número en la columna del "Numero de Juego", se podrá ordenar la pieza con todo el juego. Por lo tanto, será mejor hacer el pedido recurriendo al número del juego respectivo.
3. Este libro ha sido compilado basándose en los datos de que se disponía en febrero de 1986.
4. Las piezas quedan sujetas a cambios de diseño sin aviso previo.

INDICE

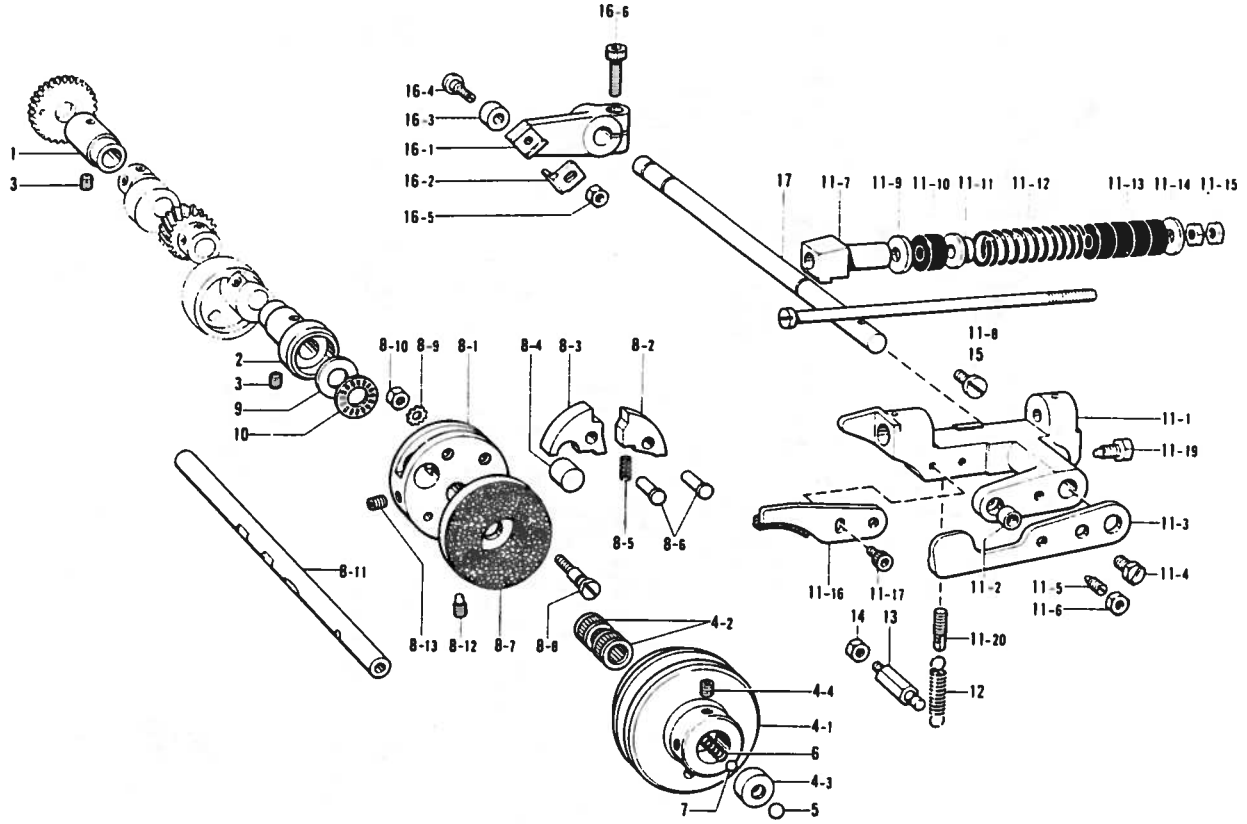
A.	Denominación del mecanismo	1
B.	Embrague de mando y mecanismo de detención	2
C.	Barra de aguja y mecanismo de embrague de mando	3
D.	Ensanche de bucle	3
E.	Mécanisme de la eje inferior	4
F.	Conversión de número de puntadas	4
G.	Mécanisme de la alimentación (1)	5
G.	Mécanisme de la alimentación (2) (B916)	6
G.	Mécanisme de la alimentación (3) (B917)	7
H.	Mécanisme de prensatelas y levantador	8
J.	Mécanisme de la enhebrado (1) (B916)	9
J.	Mécanisme de la enhebrado (2) (B917)	10
K.	Mécanisme de recortadora de orillos (B917)	11
Z.	Accesorios (1)	12
Z.	Accesorios (2) (Opción)	12
	Opción	13 ~ 16
	Lista de piezas accesorias	18

A. 主体関係 / Machine body / Maschinengehäuse
Corps de la machine / Denominación del mecanismo



参照番号 Ref No	品名 Name of parts	個数 Q'ty	部品コード Parts No	参照番号 Ref No	品名 Name of parts	個数 Q'ty	部品コード Parts No
1	アームベッド Arm Bed Assembly	1		18-11	クラッチサドウレバーバネ Spring	1	115026-001
3	バネカケ Spring Hook	1	141334-001	18-12	トメネジ 3.5 Screw 3.5	2	100251-001
6	ブラザーネームイタ Name Plate	2		11	ベッドダイフェルト Felt	1	114982-000
7	トメピン Pin	4		12	ベッドカバーL Bed Cover L Assembly	1	S03374-001
8	ケインキイタ Model Plate	1		13	ベッドカバーシャフト Bed Cover Shaft	1	114984-000
9	トメピン Pin	2		14	ベッドカバーストップバネ Bed Cover Stop Spring	2	114985-001
10	ベッドダイ Bed Base Assembly	1	S03370-001	15	ナベコ 437-48 X 5 Screw 437-48 X 5	2	062680-512
10-1	ベッドダイ Bed Base	1		16	アームヘッドコネクトボルト Bolt	1	114986-101
10-2	ベッドカバーR Bed Cover R Assembly	1	S03372-001	17	ルーバーカバー Looper Cover	1	115275-001
10-3	ベッドカバーシャフト Bed Cover Shaft	1	114984-000	18	ベッドツツカバー Cover	1	S03376-001
10-4	トメネジ 3.5 Screw 3.5	2	151605-002	19	ザガネ Washer	1	105329-001
10-5	クラッチサドウレバー Clutch Driving Lever	1	142307-001	20	ダンネジ 4.37 Stud Screw 4.37	1	114988-001
10-6	クラッチサドウレバーダイ Clutch Drive Lever Plate	1	115025-001	21	メクラセン Oil Cap	1	108520-001
10-7	トメネジ 5.6 Screw 5.6	1	115268-002	22	メクラセン Oil Cap	1	117934-001
10-8	1.5 x 32 ヌット Nut 5.6-32	1	021750-112	23	メクラセン Oil Cap	2	117936-001
10-9	ナベコ 416-32 X 12 Screw 416-32 X 12	2	062711-212	24	メクラセン Oil Cap	1	110104-000
10-10	ヒラザガネ Washer 4.76	2	025710-232				

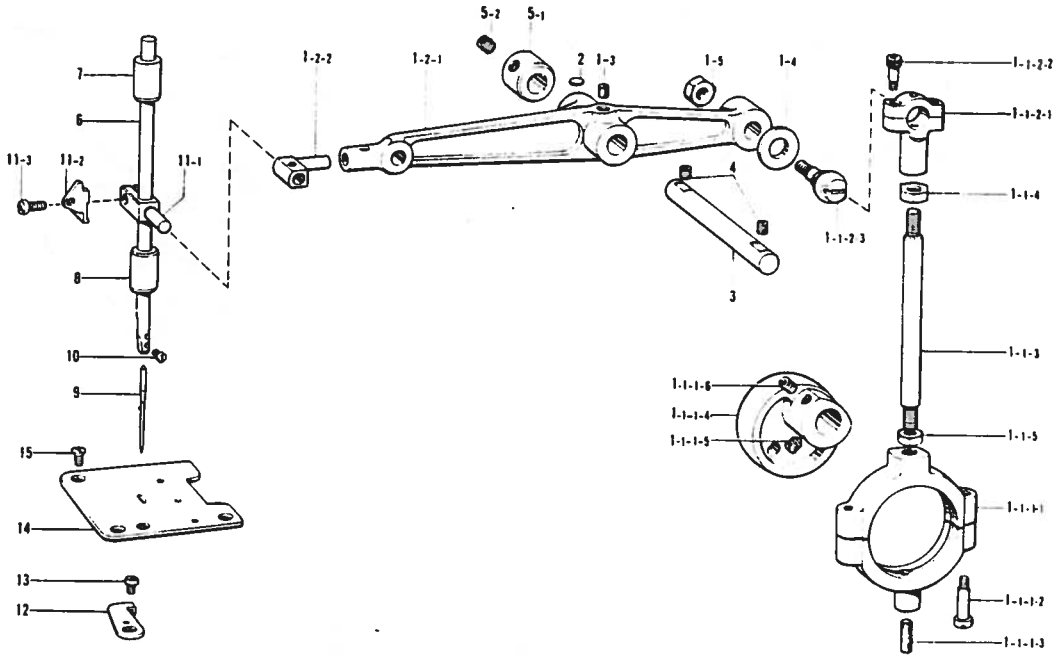
B. 駆動・停止関係 / Driving clutch and brake mechanism / Antriebskupplung und stoppmechanismus
 Embrayage d'entrainement et mecanisme d'arrêt / Embrague de mando y mecanismo de detencion



参照番号 Ref.No.	品名 Name of parts	数量 Q'ty	部品コード Parts No.	参照番号 Ref.No.	品名 Name of parts	数量 Q'ty	部品コード Parts No.
1	クドウシクメタルL	Bushing (Left)	1 115215-000	11-3	ボールオサエイタ	Ball Presser Plate	1 S03392-001
2	クドウシクメタルR	Bushing (Right)	1 S03378-000	11-4	ボルトφ 35	Bolt φ 35	1 115011-001
3	トメネジφ 3.95クボミ	Screw φ 3.95X7	2 013760-712	11-5	トメネジφ 35	Screw φ 35	1 115012-002
4	プーリー	Pulley Assembly	1 S03379-001	11-6	ナットφ 35	Nut φ 35	1 S03393-001
4-1	プーリー	Pulley	1 S03380-001	11-7	ストップタイ	Stopper Bracket	1 S03394-001
4-2	ニードルベアリング	Bearing	2 114992-000	11-8	ストップシャフト	Stopper Shaft	1 S03394-001
4-3	ボールウケ	Ball Holder	1 S03694-001	11-9	ヒラザガネダイφ 14	Washer φ 14	1 025600-332
4-4	トメネジφ 4.76クボミ	Screw φ 4.76	2 013710-712	11-10	カンショウゴム	Cushion Rubber	1 S03395-000
5	コウキュウφ5/16	Steel Ball φ5/16	1 071079-450	11-11	バネウケ	Spring Holder	1 151892-001
6	プーリーモーションコイル	Spring	1 114997-001	11-12	クラッチストップバーバネ	Clutch Stopper Spring	1 S03396-001
7	コウキュウφ7/32	Steel Ball φ7/32	1 071055-650	11-13	カンショウゴム	Cushion Rubber	4 115010-001
8	ストップカム	Stop Cam Assembly	1 S03381-001	11-14	ヒラザガネダイφ 14	Washer φ 14	1 025600-332
8-1	ストップカム	Stop Cam	1 S03382-001	11-15	ナットφ 7 14	Nut φ 7 14	2 021800-102
8-2	セイドウカム	Brake Cam Segment	1 S03383-001	11-16	ブレーキレバ	Brake Lever Assembly	1 S03397-001
8-3	ストップカム	Stop Cam Segment	1 S03384-001	11-17	ボルトφ 5X18	Bolt φ 5X18	2 018501-022
8-4	カンショウゴム	Rubber	1 S03385-000	11-18	クラッチタイセットネジ	Screw	1 115014-001
8-5	ストップカムバネ	Stop Cam Spring	1 S03386-001	11-20	バネウケ	Spring Hanger	1 S03401-001
8-6	カムピン	Pin	2 115004-001	12	クラッチヒキバネ	Spring	1 S03402-001
8-7	クラッチ板	Clutch Plate	1 S03387-001	13	バネウケ	Spring Hanger	1 115022-001
8-8	シメネジφ 3.56	Screw φ 3.56	2 S05725-001	14	ナットφ 4 37	Nut φ 4 37	1 102571-003
8-9	ワッシャー	Washer	2 115000-000	15	ストップネジ	Stopper Screw	1 S03403-001
8-10	1/8インチφ 356-32	Nut φ 356-32	2 021750-112	16	セイジョレバ	Regulating Lever Assembly	1 S03404-001
8-11	クドウシク	Driving Shaft	1 S03388-001	16-1	ハリカズセイジョレバ	Clutch Regulating Lever	1 S03405-001
8-12	ストップカムセットネジ	Set Screw	1 149996-001	16-2	ツメ	Claw	1 S03406-001
8-13	アダメネジφ 7.84クボミ	Screw φ 7.84X18	1 014821-022	16-3	コロ	Roller	1 S03407-001
9	ワッシャー	Washer	1 115007-001	16-4	コロダンネジ	Stud Screw	1 S03408-001
10	タマシクウケ	Thrust Bearing	1 115008-000	16-5	ナットφ 4.76	Nut φ 4.76	1 110161-004
11	クラッチタイ	Clutch Body Assembly	1 S03389-001	16-6	ボルトφ 6X20	Bolt φ 6X20	1 018062-022
11-1	クラッチタイ	Clutch Body	1 S03390-001	17	クラッチタイシフト	Clutch Body Shaft	1 S03400-001
11-2	アタセ	Washer	1 S03391-001				

C. 針棒駆動関係 / Needle bar and driving clutch mechanism / Nadelstange und Antriebskupplung

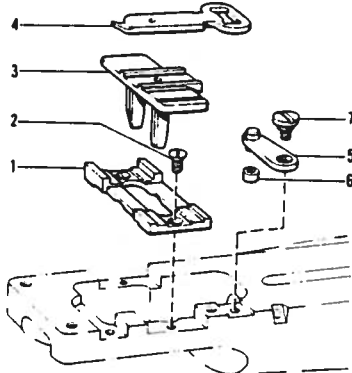
Barre à aiguille et mécanisme d'embrayage d'entraînement / Barra de aguja y mecanismo de embrague de mando



参照番号 Ref.No	品名 Name of parts	数量 Q'ty	部品コード Parts No	参照番号 Ref.No	品名 Name of parts	数量 Q'ty	部品コード Parts No
1	ハリボウクドウクミ	1	S03409-001	1-5	ナット 7.14	1	105812-003
1-1	クランクロッドクミ	1	S03410-001	2	カンザ	1	S03419-001
1-1-1	クランクロッドLスタンプクミ	1	S03719-001	3	クドウレバージク	1	S03420-001
1-1-1-1	クランクロッドLスタンプ	1		4	アナトメネジ5.95クボミ	2	014760-622
1-1-1-2	シメネジ 4.37	2	142658-001	5	セツカラークミ	1	S03421-001
1-1-1-3	クランクロッドフェルト	1	S03412-000	5-1	セツカラー	1	
1-1-1-4	ハリボウクドウカム	1		5-2	アナトメネジ6.35クボミ	2	014770-622
1-1-1-5	トメネジ6.35トガリ	1	015770-812	6	ハリボウ	1	S03423-001
1-1-1-6	アナトメネジ6.35クボミ	1	014770-622	7	ハリボウメタルU	1	S03424-000
1-1-2	クランクロッドSスタンプクミ	1	S03720-001	8	ハリボウメタルD	1	S03425-000
1-1-2-1	クランクロッドSスタンプ	1		9	ミシンハリTQ×1.016	1	115053-016
1-1-2-2	アナボルト 4.37×14	2	148425-002	10	アタマツクメネジ3.18	1	140553-102
1-1-2-3	クドウレバータマツギギテ	1		11	ハリボウダキクミ	1	S03426-001
1-1-3	ロッド	1	S03414-001	11-1	ハリボウダキ	1	S03427-001
1-1-4	ナット1シユ 7.14	1	021800-102	11-2	テンビン	1	S03428-001
1-1-5	ナット 7.14	1	115042-001	11-3	ナベコ357-48×17	1	062671-212
1-2	ハリボウクドウレバークミ	1	S03415-001	12	ハリウケ	1	S03429-001
1-2-1	ハリボウクドウレバー	1		13	ナベコ476-32×6	1	062710-612
1-2-2	ハリボウダキツギギテ	1	115048-101	14	ハリウケ	1	S03430-001
1-3	クドウレバーフェルト	1	S03417-000	15	マルサラネジ 4.37×10	3	S01702-001
1-4	フレトメサカネ	1	S03418-000				

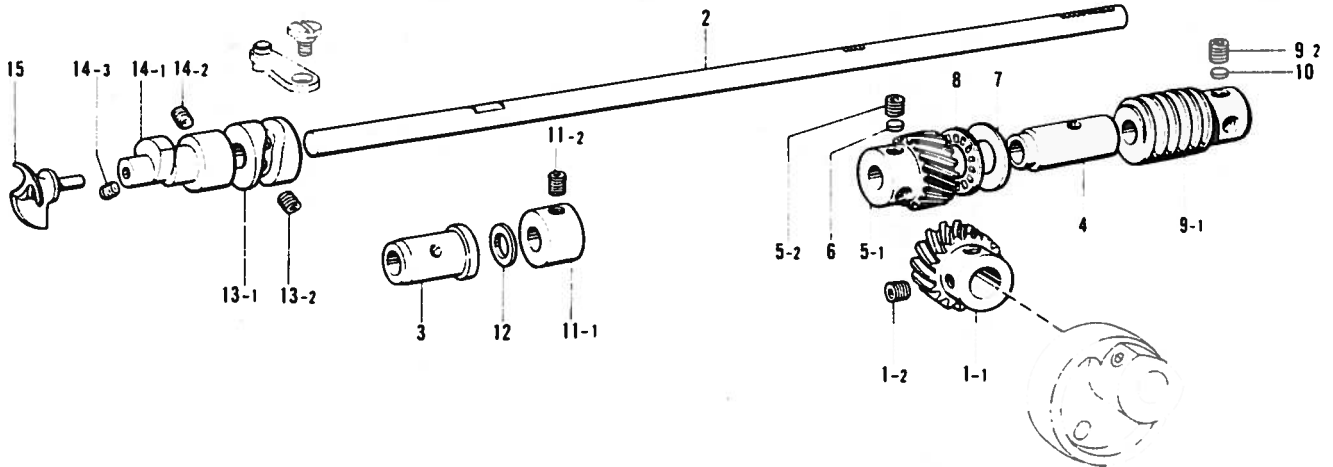
D. 糸サバキ関係 / Loop spreading mechanism / Schleifenzieher

Etirement de boucle / Ensanche de bucle



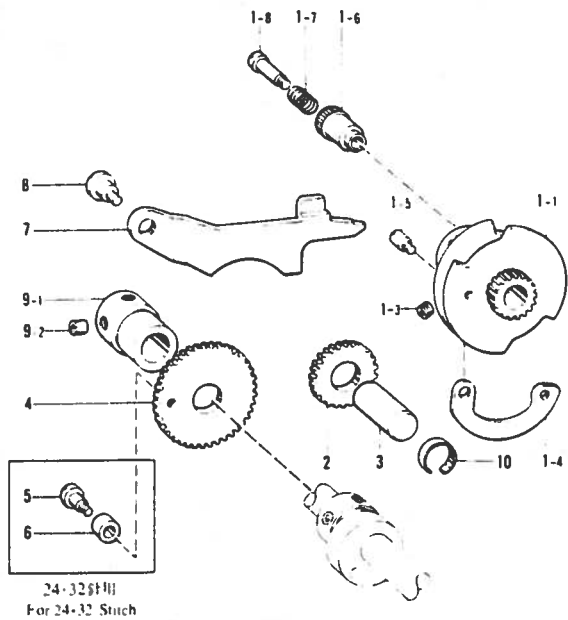
参照番号 Ref.No	品名 Name of parts	数量 Q'ty	部品コード Parts No
1	イトサバキダイ	1	S03567-001
2	サラネジ3.57×6	2	S01696-001
3	イトサバキアンナイイタ	1	S03568-001
4	イトサバキ	1	S03569-101
5	イトサバキリンククミ	1	115073-001
6	イトサバキリンクコロ	1	115076-001
7	ダンネジ 4.76	1	115077-001

E. 下軸関係 / Lower shaft mechanism / Untere Welle
 Mécanisme de l'arbre inférieur / Mecanismo de la eje inferior



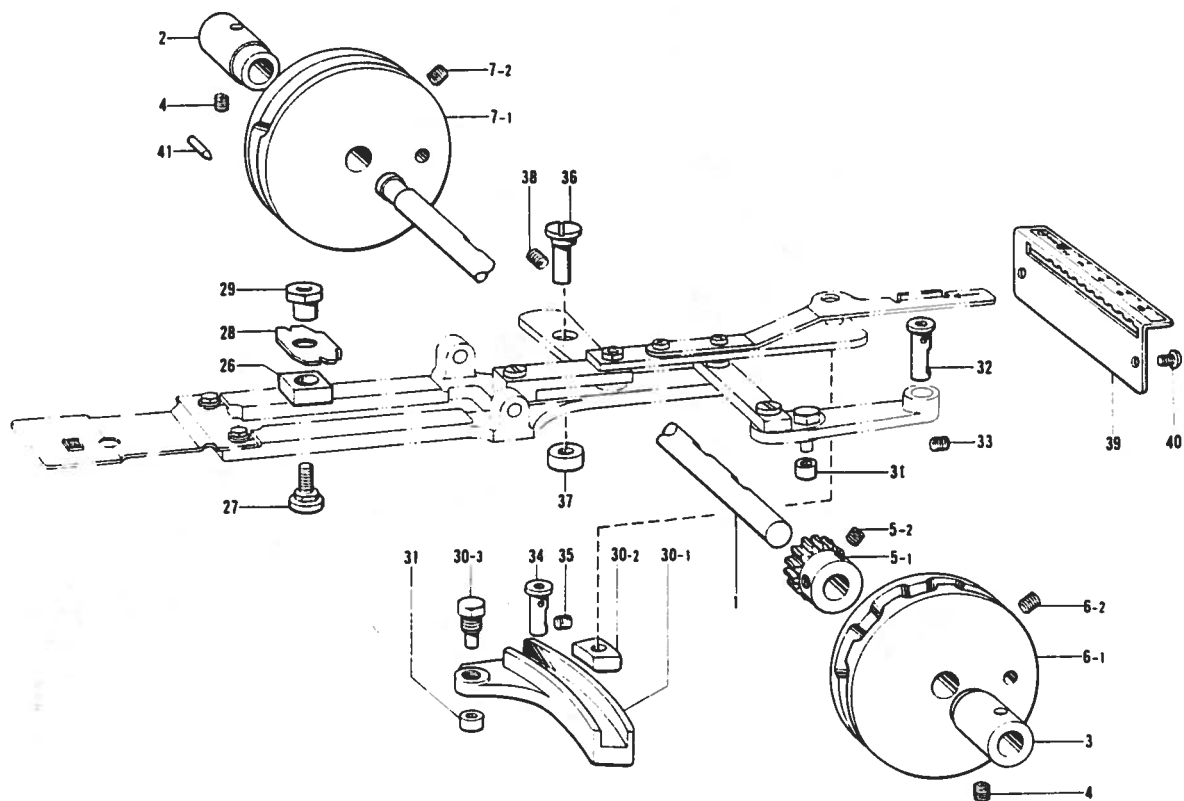
参照番号 Ref No	品名 Name of parts	個数 Q'ty	部品コード Parts No	参照番号 Ref No	品名 Name of parts	個数 Q'ty	部品コード Parts No
1	ヘリカルギヤクミ	1	S03522-001	9-2	アナトメネジ 6.35クボミ	3	014770-622
1-1	クドウジクヘリカルギヤ	1		10	トメザガネ	1	147151-000
1-2	アナトメネジ 6.35クボミ	2	014770-622	11	セットカラークミ	1	S03530-001
2	シタジク	1	S03523-001	11-1	セットカラー	1	
3	シタジクメタルF	1	S03524-000	11-2	アナトメネジ 5.95	2	152718-001
4	シタジクメタルB	1	S03525-000	12	ザガネ	1	107153-001
5	シタジクヘリカルギヤクミ	1	S03526-001	13	イトサバキミソカムクミ	1	S03533-001
5-1	シタジクヘリカルギヤ	1		13-1	イトサバキミソカム	1	
5-2	アナトメネジ 6.35クボミ	2	014770-622	13-2	トメネジ 5.56	2	110124-001
6	トメザガネ	1	147151-000	14	デルタカムクミ	1	S03534-001
7	ザガネ	1	115007-001	14-1	デルタカム	1	
8	クマシクウケ	1	115008-000	14-2	アナトメネジ 5.85クボミ	2	014760-622
9	ウォームクミ	1		14-3	トメネジ 4.37	1	151602-001
9-1	ウォーム	1		15	ルーバー	1	S03536-001

F. 針数変換関係 / Stitch number conversion / Stichzahlumrechnung
 Conversion de nombre de points / Conversión de número de puntadas



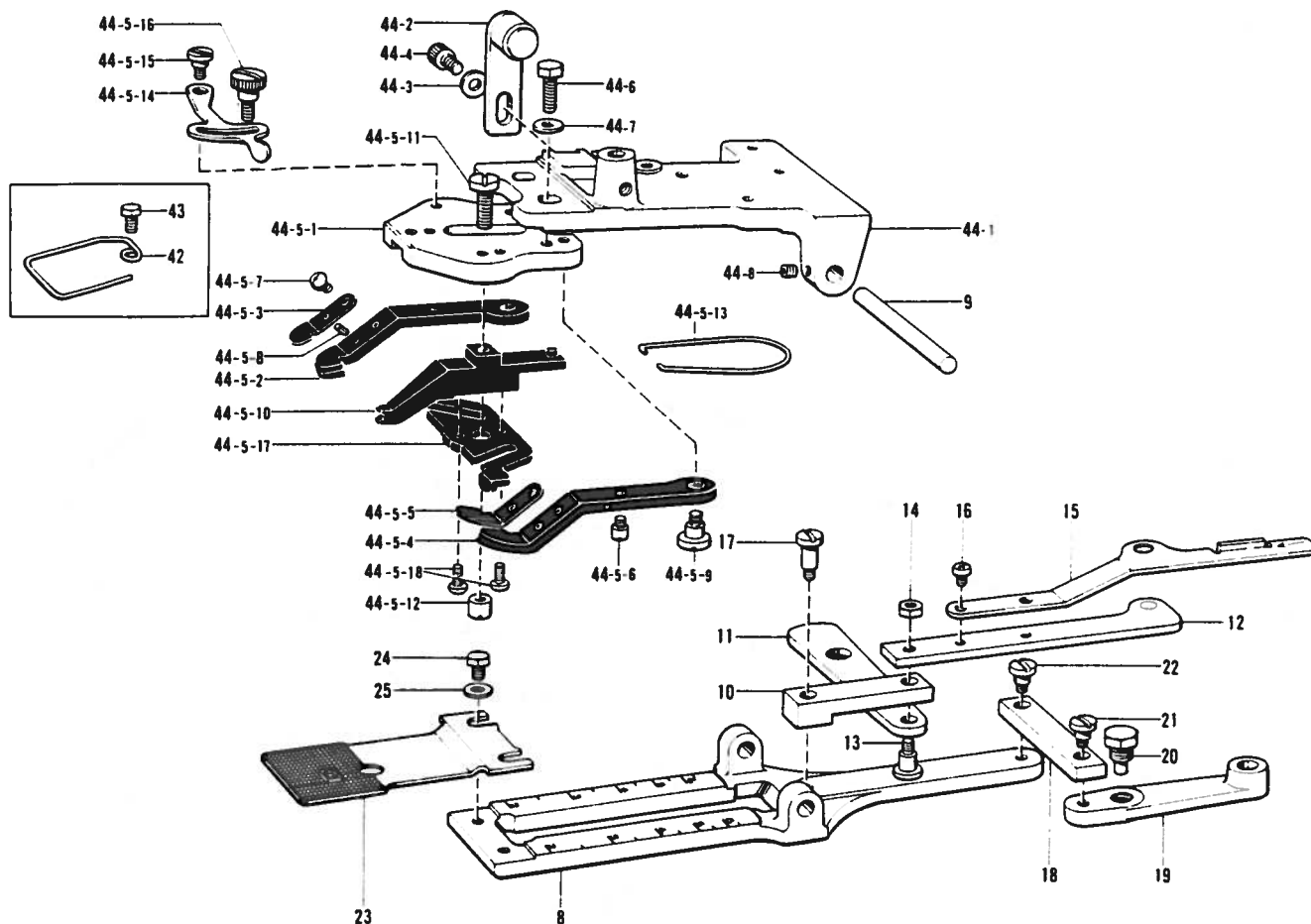
参照番号 Ref No	品名 Name of parts	個数 Q'ty	部品コード Parts No
1	ハリカスヘンカンカムクミ	1	
1-1	ハリカスカムクミコ(12シンヨウ)	1	S03576-001
	ハリカスカムクミコ(16シンヨウ)	1	S03575-001
1-3	アナトメネジ 94クボミ	2	014821-022
1-4	ハリカスカムヘン	1	S03433-001
1-5	ピンネジ 4.37	1	115113-001
1-6	ハリカスヘンカンツマミ	1	115114-001
1-7	コバネ	1	115115-001
1-8	ダンネジ 4.37	1	115116-001
2	ハリカスヘンカンMギヤ	1	S03436-001
3	ヘンカンMギヤシク	1	115118-001
4	ハリカスヘンカンギヤ	1	S03437-001
5	ダンネジ 4.37	1	S03438-001
6	コロ 94	1	S03439-001
7	32シンレバー	1	S03440-001
8	ダンネジ 4.76	1	S03441-001
9	セットカラークミ	1	S03442-001
9-1	セットカラー	1	
9-2	アナトメネジ 6.35クボミ	2	014770-622
10	トメワ	1	S05724-001

G. 送り関係(1) / Feed mechanism (1) / Transportvorrichtung (1)
 Mécánisme de l'entraînement (1) / Mécánismo de la alimentación (1)



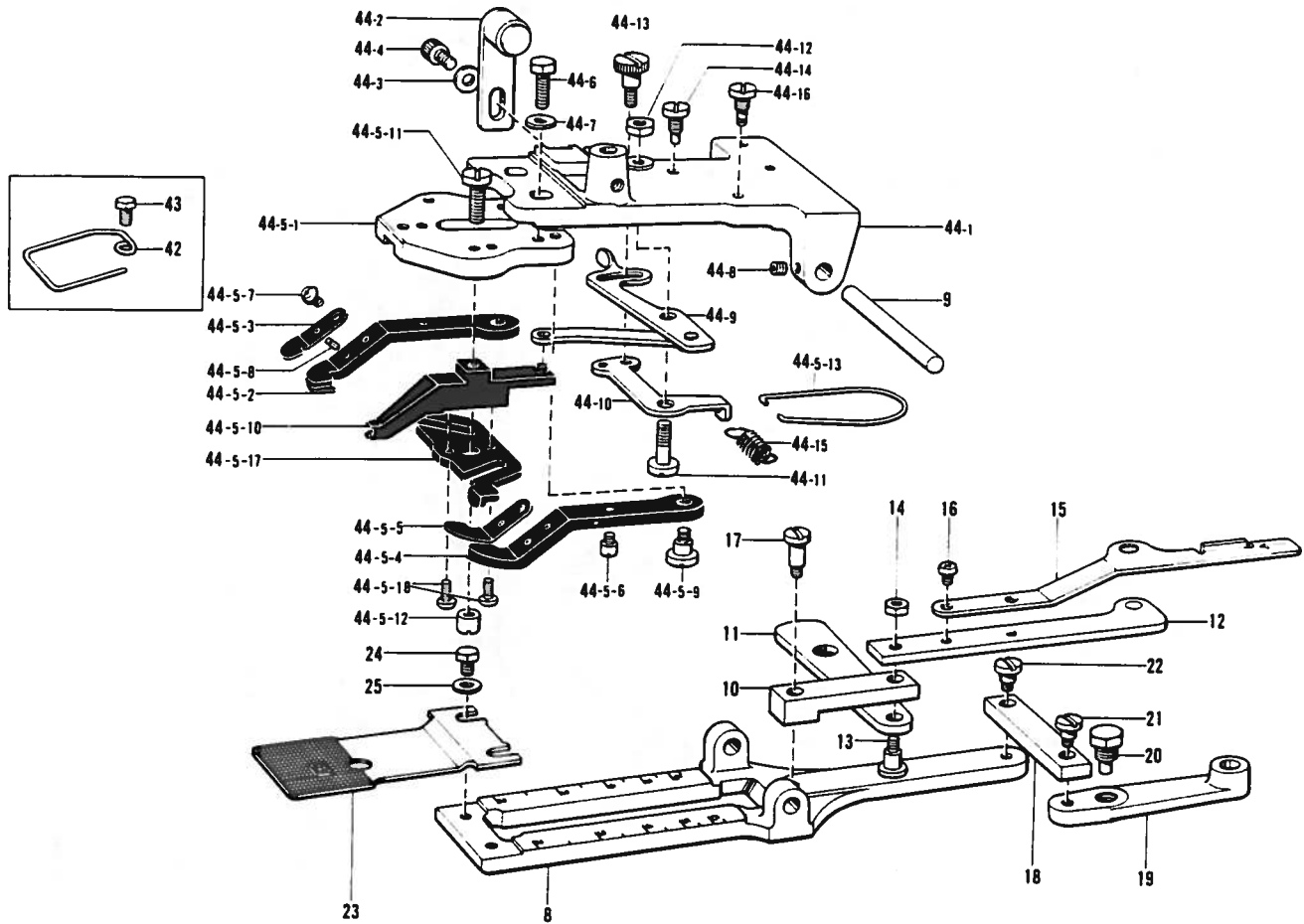
参照番号 Ref No	品名 Name of parts	数量 Q'ty	部品コード Parts No	参照番号 Ref No	品名 Name of parts	数量 Q'ty	部品コード Parts No
1	カムシク	1	115078-101	30	タテオクリチャウセツコマクミ	1	S03482-001
2	カムシクメタルL	1	S03444-000	30-1	タテオクリレバー	1	
3	カムシクメタルR	1	115080-000	30-2	タテオクリチャウセツコマ	1	S03484-001
4	トメネジφ.95クボミ	2	013760-712	30-3	オクリコロシク	1	115097-001
5	ワームギヤクミ	1		31	オクリコロ	2	115098-001
5-1	ワームギヤ	1		32	オクリレバシク	1	115099-001
5-2	アナトメネジφ.35クボミ	2	014770-622	33	アナトメネジφ.95クボミ	1	014760-622
6	ヨコオクリカムクミ	1		34	タテオクリレバシク	1	S03485-001
6-1	ヨコオクリカム	1		35	アナトメネジφ.95クボミ	1	014760-622
6-2	アナトメネジφ.35クボミ	2	014770-622	36	オクリレバシク	1	S03486-001
7	タテオクリカムクミ	1		37	カラー-L (B911)	1	S03487-001
7-1	タテオクリカム	1		37	カラー-S (B911)	1	S03611-001
7-2	アナトメネジφ.35クボミ	2	014770-622	38	アナトメネジφ.95クボミ	1	014760-622
26	ヨコオクリチャウセツコマ	1	S03478-001	39	タテオクリメモリイタ	1	115108-101
27	ヨコオクリチャウセツネジ	1	S03479-001	40	ナベコ476-32×6	2	062710-612
28	ヨコオクリチャウセツイタ	1	S03480-001	41	カムイチキメピン	1	114980-001
29	ヨコオクリチャウセツナット	1	S03481-001				

G. 送り関係(2) (B916) / Feed mechanism (2) (B916) / Transportvorrichtung (2) (B916)
 Mécanisme de l'entraînement (2) (B916) / Mecanismo de la alimentación (2) (B916)



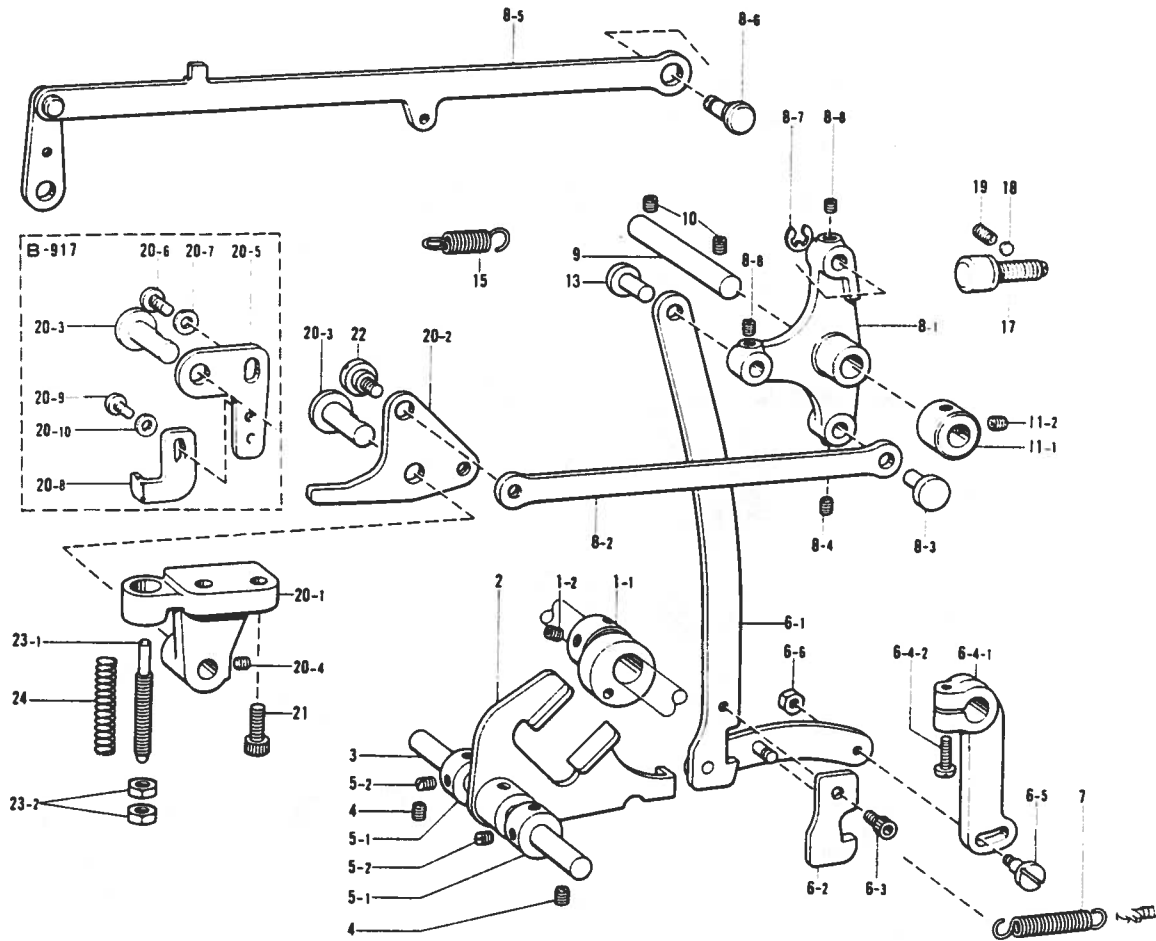
参照番号 Ref No	品名 Name of parts	数量 Q'ty	部品コード Parts No	参照番号 Ref No	品名 Name of parts	数量 Q'ty	部品コード Parts No
8	オクリダイ	1	S03456-001	44-5-1	ボタンツカミタイ	1	S03464-001
9	ホルダーシク	1	S03469-001	44-5-2	ボタンツカミL	1	S03465-101
10	タテオクリリンクA	1	S03471-001	44-5-3	ボタンツカミLイタハネ	1	150398-001
11	タテオクリリンクB	1	S03472-001	44-5-4	ボタンツカミR	1	S03466-101
12	タテオクリレンカクミ	1	S03473-001	44-5-5	ボタンツカミRイタハネ	1	150401-001
13	ダンネジ4.76	1	S03474-001	44-5-6	ボタンツカミアンタイピン	2	115156-001
14	ナット1シユ4.76	1	021710-102	44-5-7	ナヘコ437-48X5	2	062680-512
15	タテオクリチヨウセツレバー	1	115105-001	44-5-8	スプリングピンAW7.5	2	047250-642
16	ナヘコ437-48X5	2	062680-512	44-5-9	ダンネジ4.76	2	115158-001
17	ダンネジ4.76	1	115101-001	44-5-10	ボタンツカミMクミ	1	S03467-001
18	オクリリンク	1	115094-001	44-5-11	シメネジ4.37	1	S03468-001
19	横コオクリレバー	1	115096-000	44-5-12	マルナット4.37	1	S03657-001
20	オクリコロシク	1	115097-001	44-5-13	ボタンツカミイタハネ	1	115163-001
21	ダンネジ4.76	1	115095-001	44-5-14	ボタンツカミチヨウセツイタ	1	115164-001
22	ダンネジ4.76	1	115095-001	44-5-15	ダンネジ4.37	1	115165-001
23	オクリイタA	1	S03476-001	44-5-16	ダンネジ4.37	1	115166-001
24	ボルト4.76X7	2	146360-002	44-5-17	ボタンツカミイタカム	1	S03659-001
25	ワザネ	2	146354-001	44-5-18	ナヘコ437-48X8	2	062680-812
44	オサエウデクミ	1	S03457-001	44-6	ボルト4.76X14	2	017711-412
44-1	オサエウデ	1	S03458-001	44-7	ワザネ	2	146354-001
44-2	オサエチヨウセツイタクミ	1	S03459-001	44-8	アナメネジ4.37クボミ	2	014680-622
44-3	ワザネ6	1	S03695-001	42	フィンガーガード(オプション)	1	151051-001
44-4	アナボルト8X10	1	018061-022	43	ボルト4.76X7(オプション)	1	146360-002
44-5	ボタンツカミクミ	1	S03463-001				

G. 送り関係(3) (B917) / Feed mechanism (3) (B917) / Transportvorrichtung (3) (B917)
 Mécanisme de l'entraînement (3) (B917) / Mecanismo de la alimentación (3) (B917)



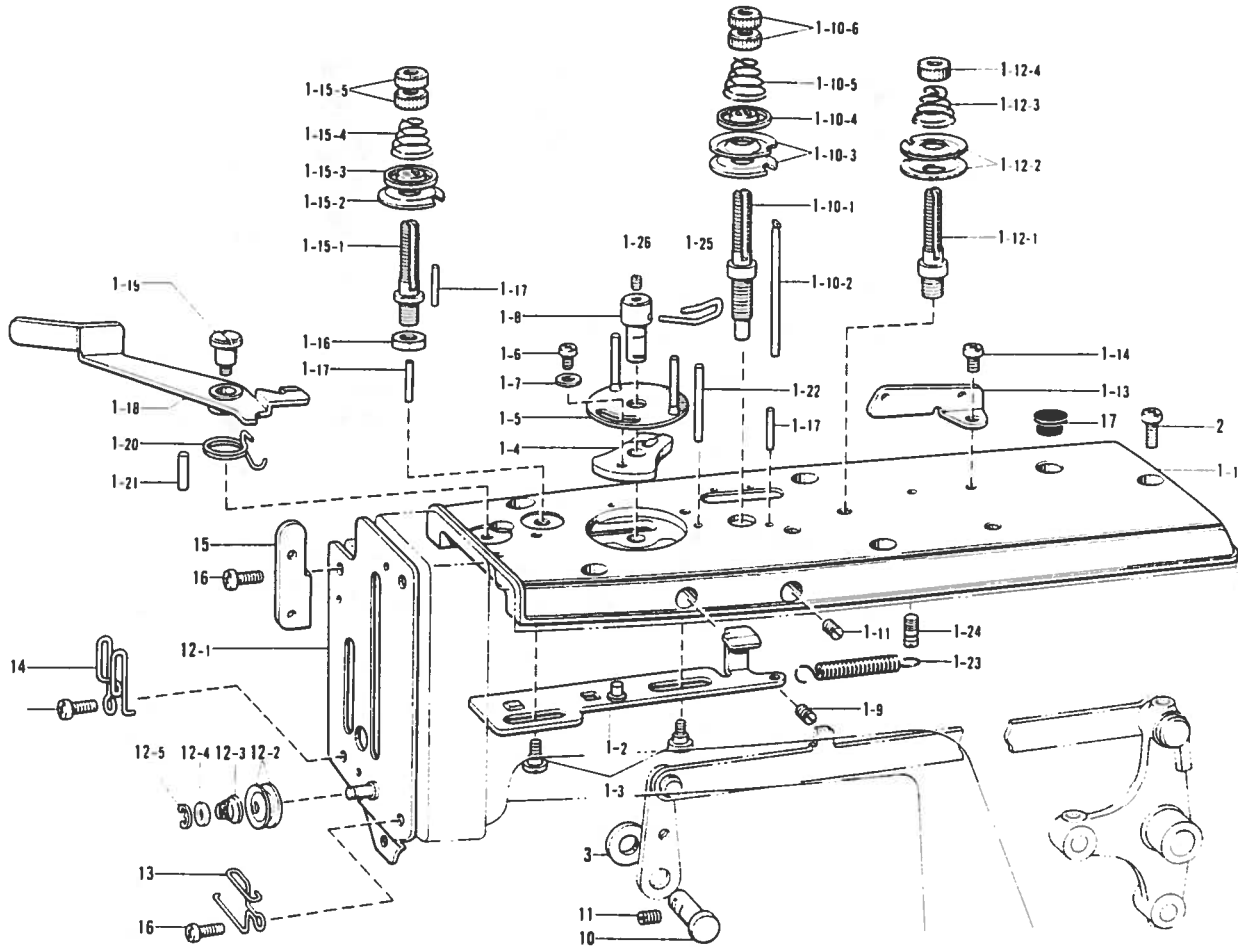
参照番号 Ref No	品名 Name of parts	数量 Q'ty	部品コード Parts No	参照番号 Ref.No	品名 Name of parts	数量 Q'ty	部品コード Parts No
8	オクリダイ	1	S03456-001	44-5-3	ボタンツカミスライダバネ	1	150398-001
9	ホルダーク	1	S03469-001	44-5-4	ボタンツカミR	1	S03466-101
10	タチオクリリンクA	1	S03471-001	44-5-5	ボタンツカミRイタバネ	1	150401-001
11	タチオクリリンクB	1	S03472-001	44-5-6	ボタンツカミアンナイピン	2	115156-001
12	タチオクリレンカクミ	1	S03473-001	44-5-7	ナベコ437-40X5	2	062680-512
13	ダンネジ4.76	1	S03474-001	44-5-8	スプリングピンAW2.5	2	047250-642
14	ナット1シユ4.76	1	021710-102	44-5-9	ダンネジ4.76	2	115158-001
15	タチオクリレウセツレバー	1	115105-001	44-5-10	ボタンツカミMクミ	1	S03467-001
16	ナベコ437-40X5	2	062680-512	44-5-11	シメネジ4.37	1	S03468-001
17	ダンネジ4.76	1	115101-001	44-5-12	マルナット4.37	1	S03657-001
18	オクリリンク	1	115094-001	44-5-13	ボタンツカミモドシバネ	1	S03610-001
19	ヨコオクリレバー	1	115096-000	44-5-17	ボタンツカミイタカム	1	S03659-001
20	オクリコロシク	1	115097-001	44-5-18	ナベコ437-40X8	2	062680-812
21	ダンネジ4.76	1	115095-001	44-6	ボルト4.76X14	2	017711-412
22	ダンネジ4.76	1	115095-001	44-7	ワザネ	2	146354-001
23	オクリイタA	1	S03476-001	44-8	アナトメネジ4.37クボミ	2	014680-622
24	ボルト4.76X7	2	146360-002	44-9	サイズセツウセツイタクミ	1	S03600-001
25	ワザネ	2	146354-001	44-10	ボタンヒラキツメ	1	S03604-001
44	オサエウデクミ	1	S03599-001	44-11	シメネジ6.35	1	S03605-001
44-1	オサエウデ	1	S03458-001	44-12	ナット6.35	1	150556-001
44-2	オサエウデウセツイタクミ	1	S03459-001	44-13	ダンネジ4.37	1	115166-001
44-3	ワザネ	1	S03695-001	44-14	ストッパネジ	1	S03606-001
44-4	アナボルト6X10	1	018061-022	44-15	ボタンヒラキツメバネ	1	S03607-001
44-5	ボタンツカミクミ	1	S03609-001	44-18	バネカケ	1	S03608-001
44-5-1	ボタンツカミタイ	1	S03464-001	42	フィンガーガード(オプション)	1	151051-001
44-5-2	ボタンツカミL	1	S03465-101	43	ボルト4.76X7(オプション)	1	146360-002

H. 押エ上ゲ関係 / Presser lift mechanism / Anhebemechanismus
 Mécanisme et d'élevateur de presseur / Mecanismo de prensatelas y levantador



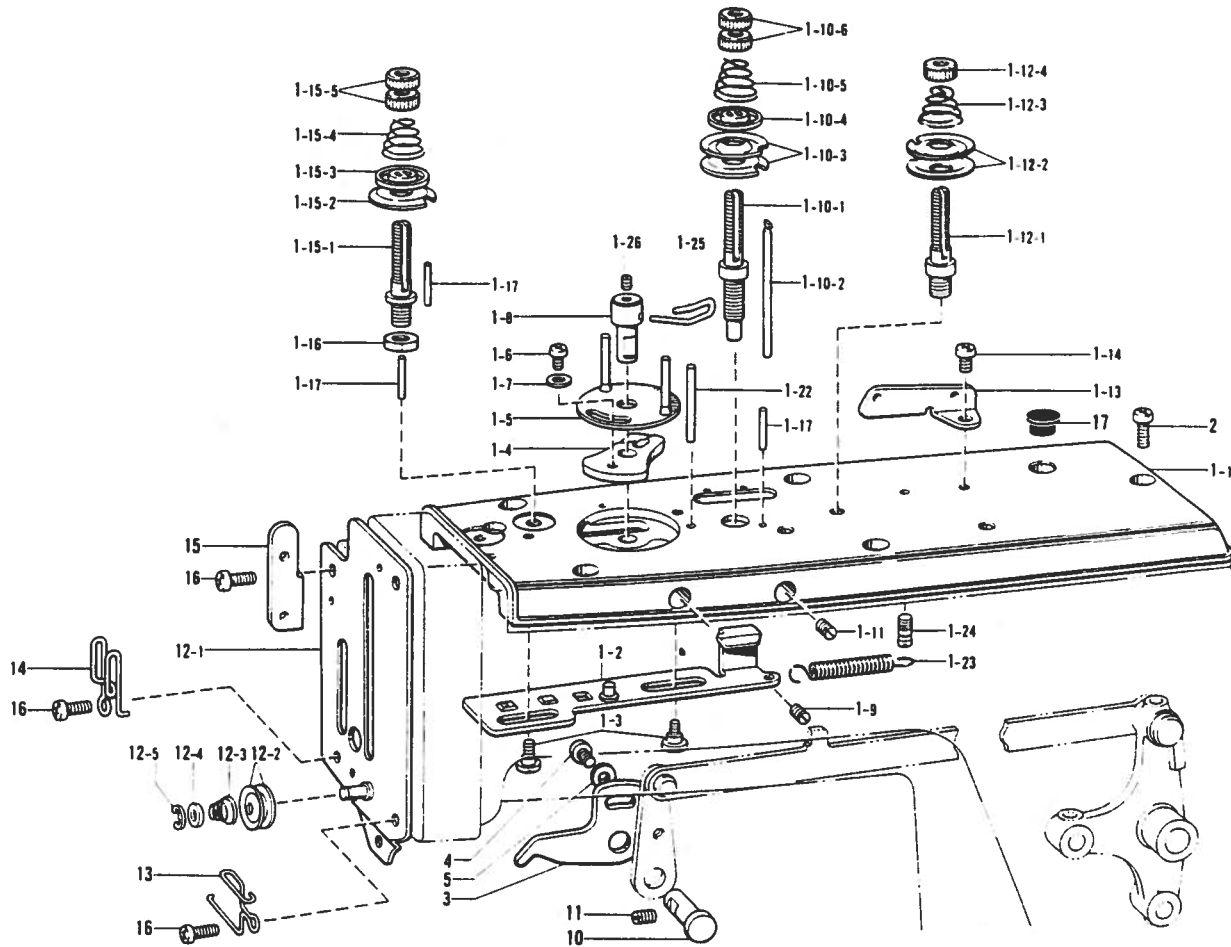
参照番号 Ref No	品名 Name of parts	数量 Q ty	部品コード Parts No	参照番号 Ref No	品名 Name of parts	数量 Q ty	部品コード Parts No
1	サドウカムミ	1	S03488-001	11	セットカラーミ	1	S03704-001
1-1	ボタンツカミサドウカム	1		11-1	セットカラー	1	
1-2	アナトメネジ 8.35クボミ	2	014770-622	11-2	アナトメネジ 8.35クボミ	2	014770-622
2	ボタンツカミサドウフタマタ	1	S03489-101	13	オサエレンケツジク	1	S03503-001
3	サドウフタマタシク	1	115126-001	15	ヒキバネ	1	S03510-001
4	アナトメネジ 5.95クボミ	2	014760-622	17	ストップバーネジミ	1	S03512-001
5	セットカラーミ	2	S03490-001	18	アチカネ	1	100507-000
5-1	セットカラー	2		18	トメネジ 4.76クボミ	1	013710-712
5-2	トメネジ 4.76クボミ	4	013710-512	20	オサエアクウテクミ (B916)	1	S03515-001
6	サドウレンカンクミ	1	S03491-001	20-1	オサエアクウテ	1	S03516-001
6-1	レンカンクミ	1	S03492-001	20-2	オサエアクウテ	1	S03517-001
6-2	サドウレンカンツメ	1	S03496-101	20-3	オサエアクウテシク	1	S03518-001
6-3	アナホルト 4.31x8	1	018680-822	20-4	アナトメネジ 5.95クボミ	1	014760-622
6-4	サドウレバークミ	1	S03497-001	20	オサエアクウテクミ (B917)	1	S03612-001
6-4-1	ボタンツカミサドウレバー	1	S03498-000	20-1	オサエアクウテ	1	S03516-001
6-4-2	ナヘコ 595-28x16	1	062761-612	20-2	オサエアクウテ	1	S03517-001
6-5	タンネジ 4.76	1	156874-001	20-3	オサエアクウテシク	1	S03518-001
6-6	ナット 4.76	1	110161-004	20-4	アナトメネジ 5.95クボミ	1	014760-622
7	サドウレンカンヒキバネ	1	S03499-001	20-5	ツメチヨウセンイタ	1	S03513-001
8	オサエサドウレバークミ	1	S03500-001	20-6	ナヘコ 635-28x8	1	062780-812
8-1	オサエサドウレバー	1	S03501-000	20-7	ヒラサカネチヨク	1	025060-232
8-2	オサエアクウテツイタ	1	S03502-001	20-8	ボタンヒラサキツメ B	1	S03614-001
8-3	オサエレンケツジク	1	S03503-001	20-9	ナヘコ 476-32x7	1	062710-712
8-4	アナトメネジ 4.31クボミ	1	014680-622	20-10	サカネ	1	146354-001
8-5	イトユルメカンクミ	1	S03504-001	21	アナホルト 6x20	2	018062-022
8-6	イトユルメカンチヨウセツジク	1	S03508-001	22	タンネジ 6.35	1	145480-001
8-7	トメワE5	1	048050-342	23	オサエハネアンナイクミ	1	S03519-001
8-8	アナトメネジ 4.31クボミ	2	014680-622	23-1	オサエハネアンナイ	1	S03520-001
9	オサエサドウレバークミ	1	S03509-001	23-2	ナット 6.35	2	110744-002
10	アナトメネジ 5.95クボミ	2	014760-622	24	ボタンツカミオサエオンバネ	1	S03521-001

J. 糸通シ関係(1) (B916) / Threading mechanism (1) (B916) / Fadenführungsrichtung (1) (B916)
 Mécanisme de l'enfilage (1) (B916) / Mecanismo de la enhebrado (1) (B916)



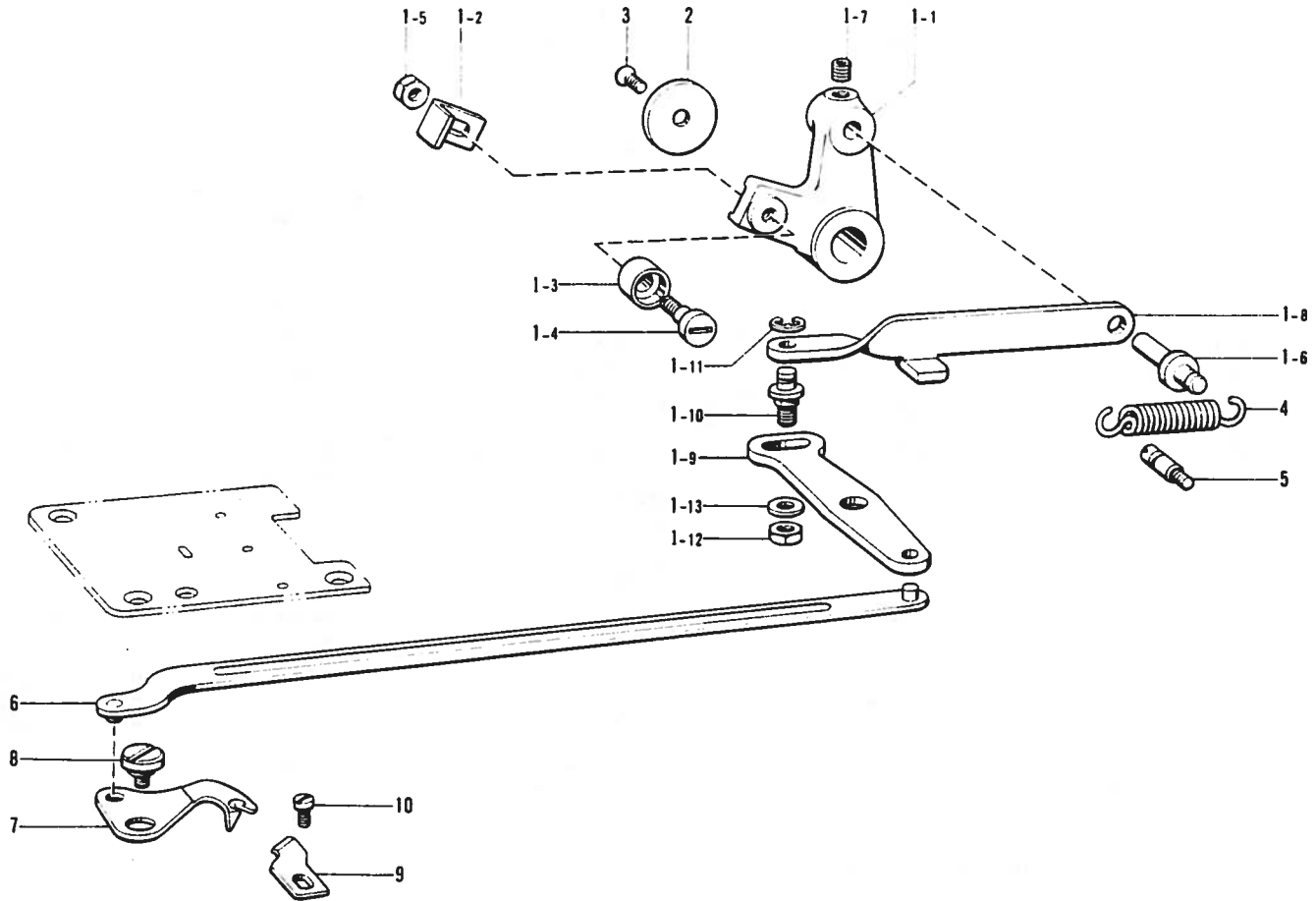
参照番号 Ref No	品名 Name of parts	数量 Q'ty	部品コード Parts No	参照番号 Ref No	品名 Name of parts	数量 Q'ty	部品コード Parts No
1	ウブタクミ	1	S03537-001	1-15-4	イトチョウシバネ	1	S06432-001
1-1	ウブタ	1	S03538-101	1-15-5	イトチョウシナット	2	100136-001
1-2	スライダークミA	1	S03539-001	1-16	ナットφ.35	1	150556-001
1-3	ダンネジ4.76	2	S03540-001	1-17	ユルメピン	4	S03551-001
1-4	ローターベース	1	S03541-001	1-18	イトユルメ	1	S03552-001
1-5	ロータークミ	1	S03542-001	1-19	ダンネジ4.76	1	S03553-001
1-6	ナベコ476-32×6	1	062710-612	1-20	イトユルメバネ	1	S03554-001
1-7	ワカネ	1	146354-001	1-21	ストップバーピン	1	S03555-001
1-8	ローターシャフト	1	S03543-101	1-22	ピン3	1	S03556-001
1-9	トメネジ4.76クボミ	1	013710-712	1-23	スライダークミバネ	1	S03557-001
1-10	フクイトチョウシボウクミ	1	S03544-101	1-24	バネカケ	1	S03558-001
1-10-1	フクイトチョウシボウ	1	S03545-001	1-25	ロータリングイトカケ	1	S06253-001
1-10-2	ユルメピン	1	S03546-001	1-26	アナトメネジ4.31クボミ	1	014680-622
1-10-3	イトチョウシサラ	2	115187-101	3	ナベコ476-32×10	5	062711-012
1-10-4	イトチョウシサラオサエ	1	159805-001	7	イトトリレバースペース	1	S03559-001
1-10-5	イトチョウシバネ	1	148924-101	10	イトトリレバースペース	1	S03560-001
1-10-6	イトチョウシナット	2	100136-001	11	トメネジ4.76クボミ	1	013711-010
1-11	トメネジ4.76クボミ	1	013710-712	12	メンイタクミ	1	S03561-101
1-12	シュイトチョウシボウクミ	1	S06057-001	12-1	メンイタクミコ	1	S03377-001
1-12-1	シュイトチョウシボウ	1	115186-001	12-2	イトアンナイサラ	2	144504-001
1-12-2	イトチョウシサラ	2	115187-001	12-3	サブテンションバネ	1	S06255-000
1-12-3	シュイトチョウシバネ	1	115188-002	12-4	ヒラザガネチユウ4.76	1	025710-232
1-12-4	イトチョウシナット	1	100136-001	12-5	トメWE4	1	048040-342
1-13	イトカケ	1	115183-101	13	サブテンションイトアンナイ	1	S03564-001
1-14	ナベコ476-32×6	1	062710-612	14	メンイタイトアンナイ	1	S03565-001
1-15	イトオサエチヨウシボウクミ	1	S03549-001	15	メンイタイトカケ	1	S03566-001
1-15-1	イトオサエチヨウシボウ	1	S03550-001	16	ナベコ476-32×10	4	062711-012
1-15-2	イトチョウシサラ	1	115187-101	17	メクラセ	1	117936-001
1-15-3	イトチョウシサラオサエ	1	159805-001				

J. 糸通シ関係(2) (B917) / Threading mechanism (2) (B917) / Fadenführungsvorrichtung (2) (B917)
 Mécanisme de l'enfilage (2) (B917) / Mecanismo de la enhebrado (2) (B917)



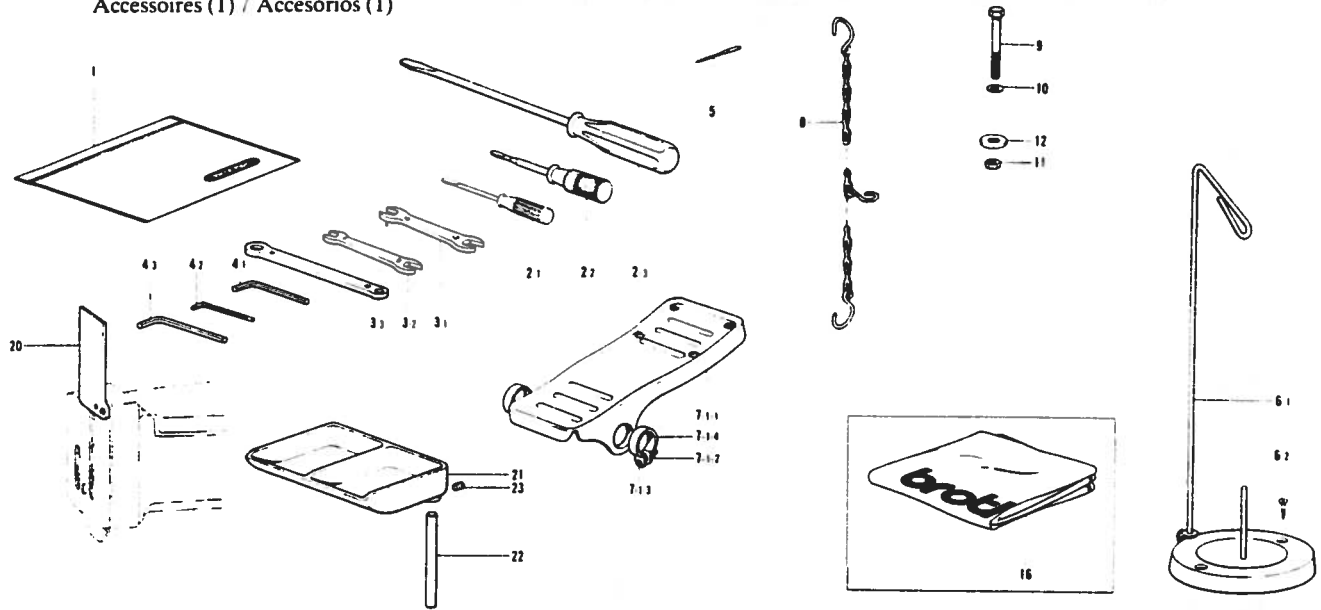
参照番号 Ref No	品名 Name of parts	数量 Q'ty	部品コード Parts No	参照番号 Ref No	品名 Name of parts	数量 Q'ty	部品コード Parts No
1	ウワブタ組み Top Cover Assembly	1	S03615-001	1-15-3	イトチョウシサヲサエ Tension Disc Washer	1	159805-001
1-1	ウワブタ Top Cover	1	S03538-101	1-15-4	イトチョウシバネ Tension Spring	1	S06432-001
1-2	スライダークミB Slider Assembly (B)	1	S03616-001	1-15-5	イトチョウシナット Tension Control Nut	2	100136-001
1-3	ダンネジ4.76 Stud Screw 4.76	2	S03540-001	1-16	ナット6.35 Nut 6.35	1	150556-001
1-4	ローターベース Rotor Base	1	S03541-001	1-17	ユルメピン Pin	3	S03551-001
1-5	ローター組み Rotor Assembly	1	S03542-001	1-22	ピン3 Pin 3	1	S03556-001
1-6	ナベコ476-32x6 Screw 476-32x6	1	062710-612	1-23	スライダークミバネ Spring	1	S03557-001
1-7	ザガネ Washer	1	146354-001	1-24	バネカケ Spring Hanger	1	S03558-001
1-8	ローターシャフト Rotor shaft	1	S03543-101	1-25	ロータジクイトカケ Thrad Hook	1	S06253-001
1-9	トメネジ4.76クボミ Screw 4.76	1	013710-712	1-26	アナトメネジ4.37クボミ Screw 4.37x6	1	014680-622
1-10	フクイトチョウシボウ組み Sub Tension Stud Assembly	1	S03544-101	2	ナベコ476-32x10 Screw 476-32x10	5	062711-012
1-10-1	フクイトチョウシボウ Sub Tension Stud	1	S03545-001	3	イトトリレバー Thread Take-up Lever	1	S03617-001
1-10-2	ユルメピン Pin	1	S03546-001	4	ナベコ476-32x10 Screw 476-32x10	1	062711-012
1-10-3	イトチョウシサラ Tension Disc	2	115187-101	5	ザガネ Washer	1	146354-001
1-10-4	イトチョウシサラオサエ Tension Disc Washer	1	159805-001	10	イトトリレバーシャフト Thread Take-up Lever Shaft	1	S03560-001
1-10-5	イトチョウシバネ Tension Spring	1	148294-101	11	トメネジ4.76クボミ Screw 4.76x18	1	013711-010
1-10-6	イトチョウシナット Tension Control Nut	2	100136-001	12	メンイタクミ Face Plate Assembly	1	S03561-101
1-11	トメネジ4.76クボミ Screw 4.76	2	013710-712	12-1	メンイタクミコ Face Plate Small Assembly	1	S03377-001
1-12	シュイトチョウシボウ組み Main Tension Stud Assembly	1	S06057-001	12-2	イトアンナイサラ Thread Guide Disc	2	144504-001
1-12-1	シュイトチョウシボウ Main Tension Stud	1	115186-001	12-3	サブテンションバネ Spring	1	S06255-000
1-12-2	イトアンナイサラ Thread Guide Disc	2	115187-001	12-4	ヒラサガネチユウ4.76 Washer 4.76	1	025710-232
1-12-3	シュイトチョウシバネ Spring (B)	1	115188-002	12-5	トメワE4 Stop Ring E4	1	048040-342
1-12-4	イトチョウシナット Nut	1	100136-001	13	サブテンションイトアンナイ Sub Tension Thread Guide	1	S03564-001
1-13	イトカケ Thread Retainer	1	115183-101	14	メンイタイトアンナイ Face Plate Thread Guide	1	S03565-001
1-14	ナベコ476-32x6 Screw 476-32x6	1	062710-612	15	メンイタイトカケ Face Plate Thread Retainer	1	S03566-001
1-15	イトオサエチヨウシボウ組み Tension Stud Assembly	1	S03549-001	16	ナベコ476-32x10 Screw 476-32x10	4	062711-012
1-15-1	イトオサエチヨウシボウ Tension Stud	1	S03550-001	17	メクラセン Oil Cap	1	117936-001
1-15-2	イトチョウシサラ Tension Disc	1	115187-101				

K. 糸切り関係 (B917) / Thread trimmer mechanism (B917) / Fadenabschneidevorrichtung (B917)
 Mécanisme de coupe-fill (B917) / Mecanismo de recortadora de orillos (B917)



参照番号 Ref No	品名 Name of parts	数量 Q'ty	部品コード Parts No	参照番号 Ref No	品名 Name of parts	数量 Q'ty	部品コード Parts No
1	イトキリレバークミ	1	S03618-001	1-17	ナット5.95	1	150553-001
1-1	イトキリレバー	1	S03619-001	1-13	ヒラザガネチューク	1	025060-232
1-2	ツメ	1	S03406-001	2	ジクウケフタ	1	151932-001
1-3	コロ	1	S03407-001	3	サラネジ4.76	1	107231-002
1-4	コロダネジ	1	S03408-001	4	イトキリレバーバネ	1	S03624-001
1-5	ナット4.76	1	110161-004	5	バネカケ	1	S03625-001
1-6	バネカケジク	1	S03620-001	6	イトキリレンカクミ	1	S03626-001
1-7	アタメネジ5.95クボ	1	014760-622	7	イドウハ	1	S03627-001
1-8	イトキリレンカツカン	1	S03621-001	8	イドウハダシネジ	1	S03628-001
1-9	イトキリレンカツレバー	1	S03622-001	9	コチイハ	1	S03629-001
1-10	レンカツカンジク	1	S03623-001	10	シメネジ4.37	1	106629-002
1-11	トメワE5	1	048050-342				

Z. 付属品関係(1) / Accessories (1) / Zubehör (1)
Accessoires (1) / Accesorios (1)



参照番号 Ref No	品名 Name of parts	数量 Q'ty	部品コード Parts No	参照番号 Ref No	品名 Name of parts	数量 Q'ty	部品コード Parts No
1	フゾクヒンボリフクロ	1	122991-001	7-1	ペダル組み	1	116185-202
2-1	ネジマワシ2.6×70	1	105344-001	7-1-1	オサエアゲフミイタ	1	117437-102
2-2	ネジマワシ3.4×70	1	118837-001	7-1-2	1シュナット4	2	021400-106
2-3	ネジマワシ5.5×190	1	101572-101	7-1-3	ナベネジ4×14	2	001401-416
3-1	スパナ10×12	1	107780-001	7-1-4	ペダル止め	2	116016-001
3-2	スパナ7×8	1	142205-001	8	クサリ組み	1	142656-001
3-3	メガネレンチ10×14	1	100473-001	9	ボルト6×63	4	144543-001
4-1	6カクボウスパナ3	1	142721-001	10	ヒラザガネチュウ6	4	025060-232
4-2	6カクボウスパナ2	1	146049-001	11	ナット1シュ6	4	021060-102
4-3	6カクボウスパナ4	1	118064-001	12	ワザガネ	4	115947-001
5	ミシンハリTQ×1 #4	2	115053-014	16	トウブカバー(ユシュツヨウ)	1	144224-001
	ミシンハリTQ×1 #16	2	115053-016	20	ハリボウカバー	1	S03570-001
	ミシンハリTQ×1 #18	2	115053-018	21	ボタンサラ	1	115270-004
6	イトタテダイクミネジツキ	1	181031-001	22	ボタンサラアシ	1	115160-001
6-1	イトタテダイクミ	1	109854-001	23	トメネジ 6.35	2	100251-001
6-2	サラモクネジ4.5×32	7	100447-001				

*付属品の明細は変更することがあります

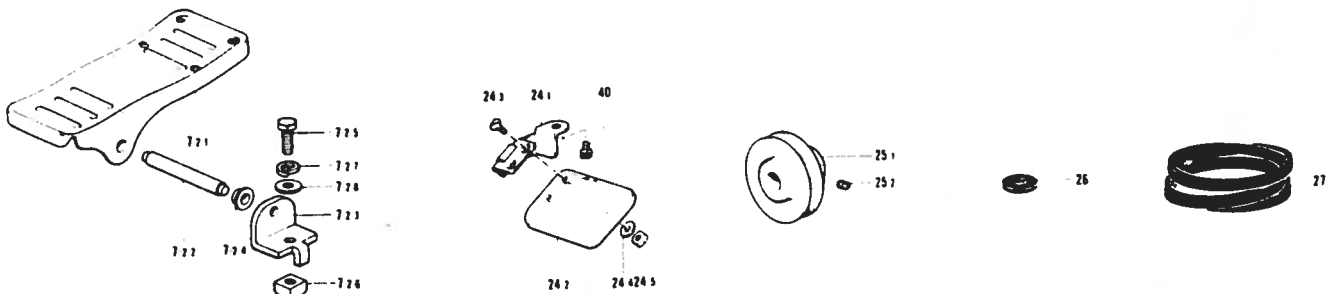
*The details of included accessories are subject to change

*Änderungen in der Aufstellung der mitgelieferten Zubehöre sind vorbehalten

*Les details des accessoires inclus sont sujets a des changements

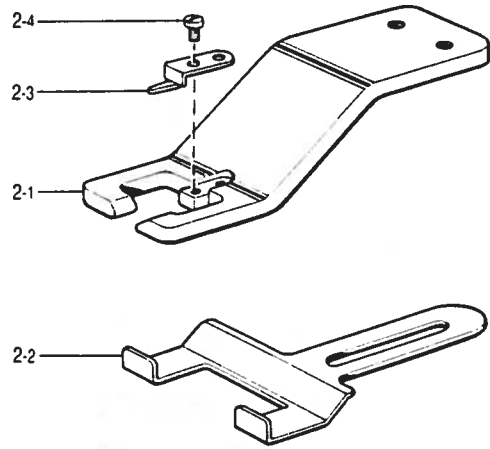
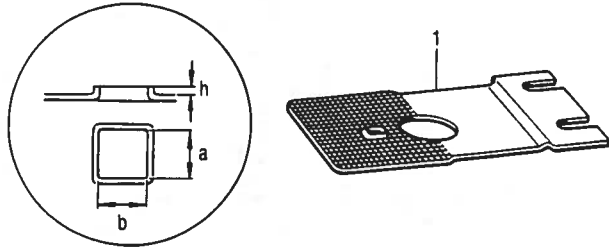
*Los detalles de los accesorios incluidos pueden variar

Z. 付属品関係(2)(オプション) / Accessories (2) (Option) / Zubehör (2) (Option)
Accessoires (2) (Option) / Accesorios (2) (Opción)



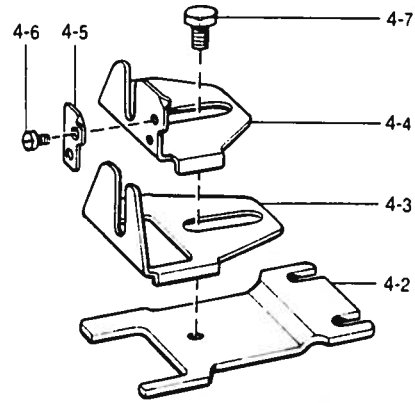
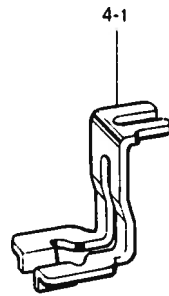
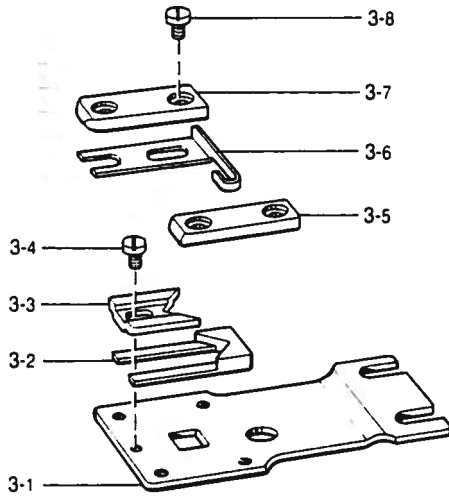
参照番号 Ref No	品名 Name of parts	数量 Q'ty	部品コード Parts No	参照番号 Ref No	品名 Name of parts	数量 Q'ty	部品コード Parts No
1-2	オサエアゲフミイタ組(2キヤクヨウ)	1	S01603-002	24-2	アイガード	1	143966-001
7-2-1	オサエアゲフミイタ	1	S01199-002	24-3	マルツラネジ3.18×7	2	S01700-001
7-2-2	オサエアゲフミイタシク	1	133188-001	24-4	ヒラザガネチュウ3	2	025030-232
7-2-3	フミイタシクウケ	2	119707-001	24-5	ナット1シュ3.18	2	021660-102
7-2-4	フミイタシクウケカラー	2	119708-001	25	N65プーリー組(60HZヨウ)	1	119270-001
7-2-5	ボルト 8×22	2	017082-206		N75プーリー組(50HZヨウ)	1	119271-001
7-2-6	4カクナット 8	2	116694-001	25-1	プーリー	1	—
7-2-7	バネザガネ2-8	2	028080-240	25-2	トメネジ 3.95	2	133330-001
7-2-8	ヒラザガネチュウ 8	2	025080-236	26	モータークッション	8	133824-001
24	アイガード組	1	S03571-001	27	Vベルト M24	1	082102-490
24-1	アイガードチョウバン組	1	S03572-001	40	アナボルト 4×6	1	018400-622

オプションパーツ / Option / Option
Option / Opción



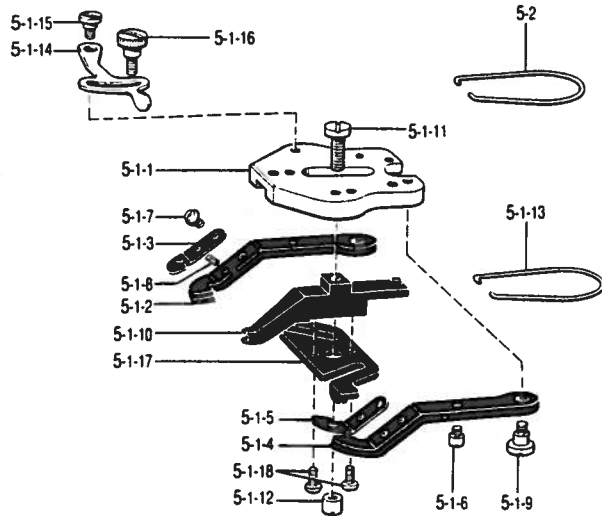
参照番号 Ref No	品名 Name of Parts	部品コード Parts No.	a	b	h
1	送り板 A	Feed plate A	S03476-001 4.8×4.8×1 (標準用)		
	送り板 B	Feed plate B	S03630-001 4.8×4.8×0 (凹型ボタン用)		
	送り板 C	Feed plate C	115085-001 7×7×0 (大ピッチ用)		
	送り板 D	Feed plate D	S03632-001 7×7×1		

参照番号 Ref No	品名 Name of Parts	数量 Q'ty	部品コード Parts No
2	ラベルツケアタッチメントクミ	1	S03692-001
2-1	ラベルツケヨウクランプ	1	S09144-001
2-2	ストッパー	1	S09143-001
2-3	クランプバネ	1	S09145-001
2-4	シメネジ 2.18×3.3	1	S01295-001

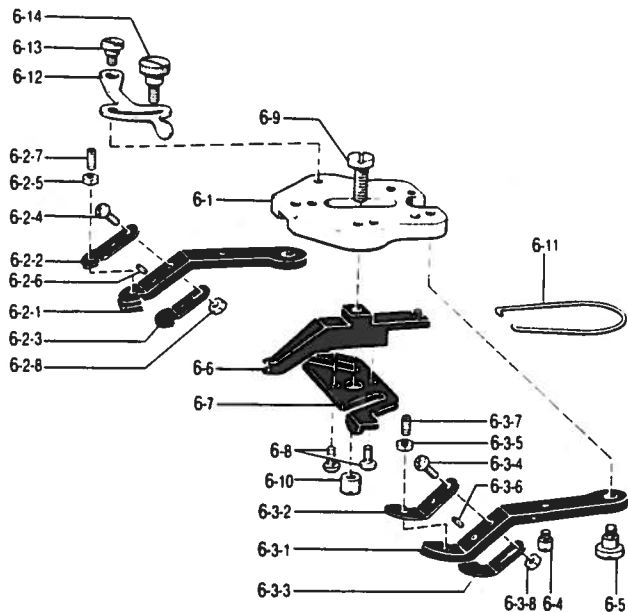


参照番号 Ref No	品名 Name of Parts	数量 Q'ty	部品コード Parts No
3	チカラボタンクミ	1	S03693-001
3-1	チカラボタンオクリイタ	1	S09482-001
3-2	ボタンウケダイD	1	S09483-001
3-3	ボタンウケダイU	1	S09484-001
3-4	シメネジ 18-44×3.4	1	S09494-001
3-5	ウケダイアンライR	1	S09486-001
3-6	ウケダイササエバネ	1	S09487-001
3-7	ウケダイアンライL	1	S09485-001
3-8	シメネジ 18-44×4	4	S09493-001

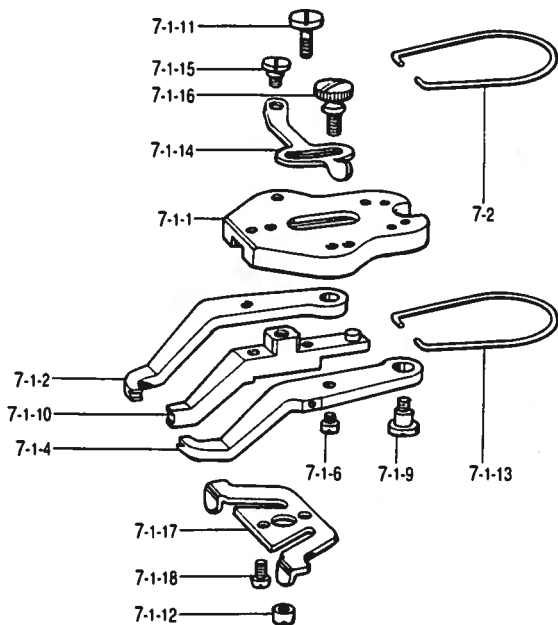
参照番号 Ref No	品名 Name of Parts	数量 Q'ty	部品コード Parts No
4	ネマキアタッチメントクミ	1	150416-001
4-1	ウカシケージ	1	S09488-001
4-2	ネマキオクリイタ	1	S09489-001
4-3	ネマキボタンウケA	1	S09490-001
4-4	ネマキボタンウケB	1	S09491-001
4-5	イトツカミ	1	S09492-001
4-6	シメネジ 2.38-56×1.9	2	S09496-001
4-7	ボルト 4.37-40×4.5	1	S09495-001



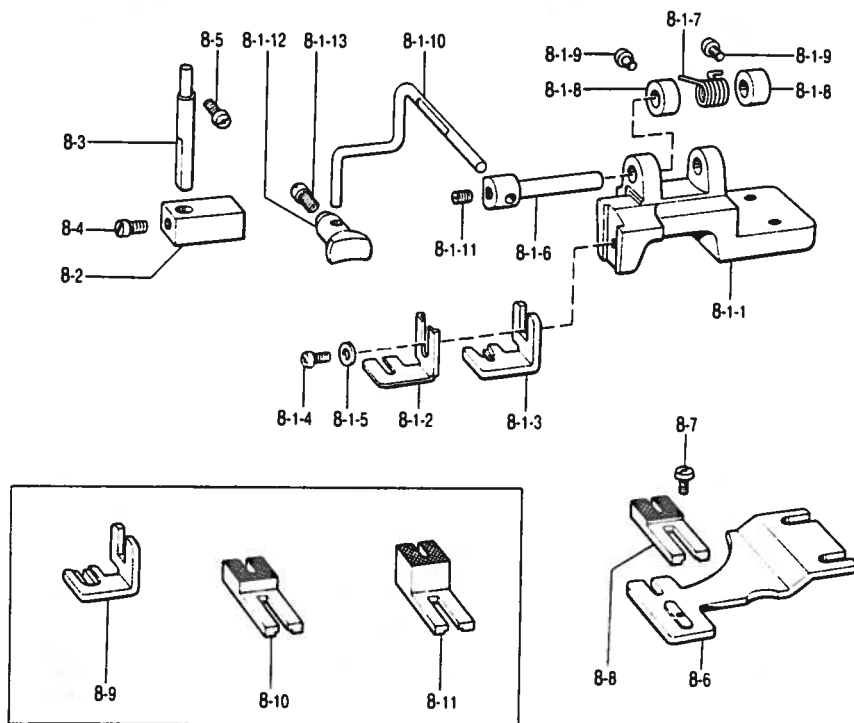
参照番号 Ref No	品名 Name of Parts	数量 Q'ty	部品コード Parts No
5	ボタンツカミセットA	1	S03701-001
	ボタンツカミセットB	1	S03633-001
5-1	ボタンツカミクミA	1	S03463-001
	ボタンツカミクミB	1	S03634-001
5-1-1	ボタンツカミタイ	1	S03464-001
5-1-2	ボタンツカミL	1	S03465-101
5-1-2	ボタンツカミLB	1	S03650-001
5-1-3	ボタンツカミLイタバネ	1	150398-101
5-1-4	ボタンツカミR	1	S03466-101
5-1-4	ボタンツカミRB	1	S03649-001
5-1-5	ボタンツカミRイタバネ	1	150401-101
5-1-6	ボタンツカミアンナイビン	2	115156-001
5-1-7	ナベコ437-48X5	2	062680-512
5-1-8	スプリングピンAW2.5	2	047250-642
5-1-8	ダンネジ4.76	2	115158-001
5-1-10	ボタンツカミMクミ	1	S03467-001
5-1-11	シメネジ4.37	1	S03468-001
5-1-12	マルナット4.37	1	S03657-001
5-1-13	ボタンツカミイタバネ	1	115163-001
5-1-14	ボタンツカミチョウセツイタ	1	115164-001
5-1-15	ダンネジ4.37	1	115165-001
5-1-16	ダンネジ4.37	1	115166-001
5-1-17	ボタンツカミイタカム	1	S03659-001
5-1-18	ナベコ437-48X8	2	062680-812
5-2	ボタンツカミモッドシバネ	1	S03610-001



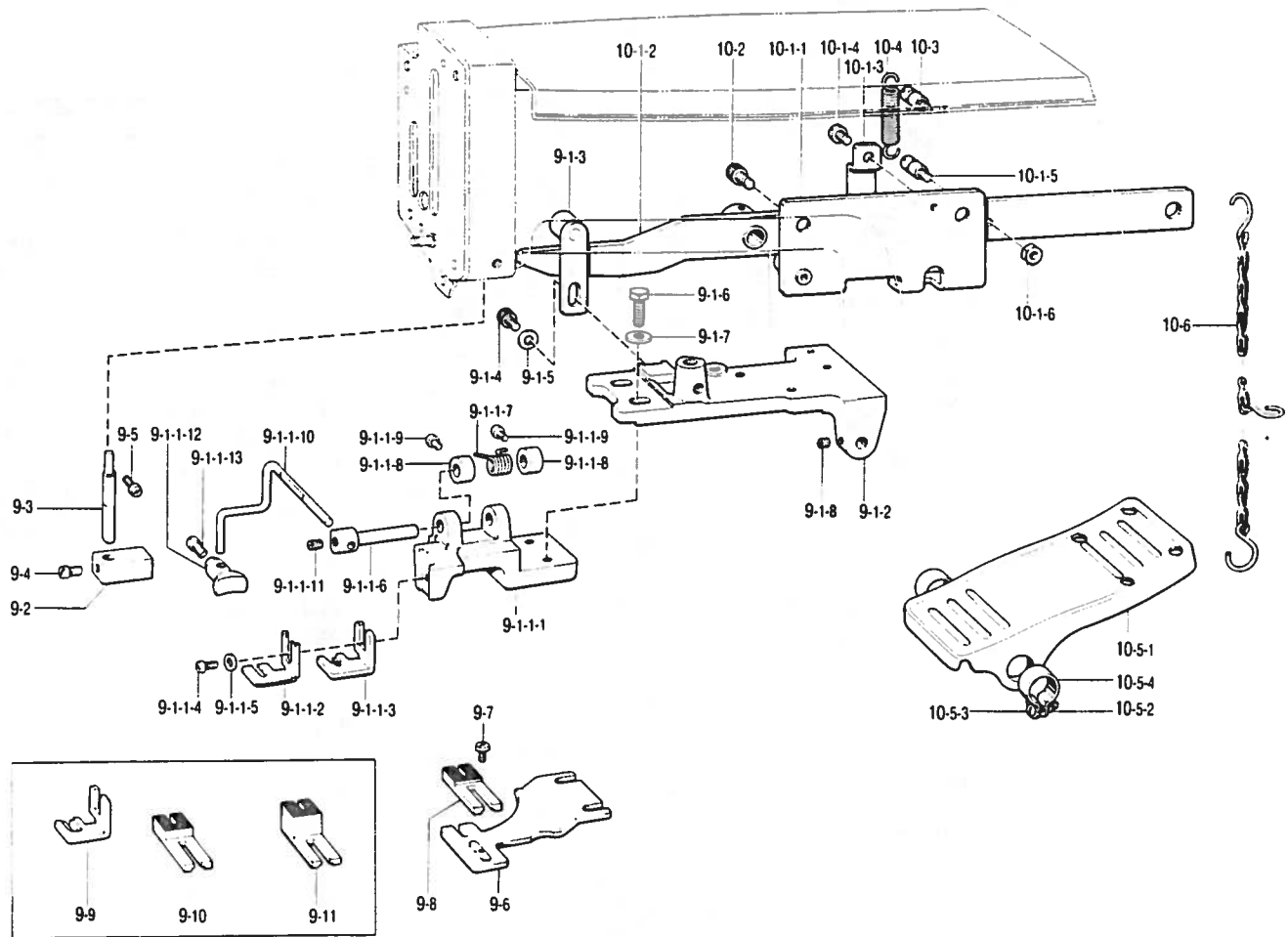
参照番号 Ref No	品名 Name of Parts	数量 Q'ty	部品コード Parts No
6	ボタンツカミDクミ	1	S09148-001
6-1	ボタンツカミタイ	1	S03464-101
6-2	ボタンツカミLクミ	1	S08612-001
6-2-1	ボタンツカミL	1	S08613-001
6-2-2	ボタンツカミLイタバネ	1	150398-101
6-2-3	ボタンツカミLイタバネD	1	S08615-001
6-2-4	ナベコ437-48X10	1	062681-012
6-2-5	ナット2シユ4.37	1	021680-202
6-2-6	スプリングピンAW2.5	1	047250-642
6-2-7	トメネジ3.18	1	103978-002
6-2-8	ナット1シユ3.18	1	021660-102
6-3	ボタンツカミRクミ	1	S08616-001
6-3-1	ボタンツカミR	1	S08617-001
6-3-2	ボタンツカミRイタバネ	1	150401-101
6-3-3	ボタンツカミRイタバネD	1	S08619-001
6-3-4	ナベコ437-48X10	1	062681-012
6-3-5	ナット2シユ4.37	1	021680-202
6-3-6	スプリングピンAW2.5	1	047250-642
6-3-7	トメネジ3.18	1	103978-002
6-3-8	ナット1シユ3.18	1	021660-102
6-4	ボタンツカミアンナイビン	2	115156-001
6-5	ダンネジ4.76	2	115158-001
6-6	ボタンツカミMクミ	1	S03467-001
6-7	ボタンツカミイタカム	1	S03659-001
6-8	ナベコ437-48X8	2	062680-812
6-8	シメネジ4.37	1	S03468-001
6-10	マルナット4.37	1	S03657-001
6-11	ボタンツカミイタバネ	1	115163-001
6-12	ボタンツカミチョウセツイタ	1	115164-001
6-13	ダンネジ4.37	1	115165-001
6-14	ダンネジ4.37	1	115166-001



参照番号 Ref. No.	品名 Name of Parts	数量 Q'ty	部品コード Parts No.
7	スナップツマミセット	1	S03635-001
7-1	スナップツマミクミ	1	S03636-001
7-1-1	ボタンツカミタイ	1	S03464-101
7-1-2	スナップツマミL	1	118541-001
7-1-4	スナップツマミR	1	118539-001
7-1-6	ボタンツカミアンナイビン	2	115156-001
7-1-9	ダンネジ4.76	2	115158-001
7-1-10	スナップツマミMクミ	1	S03712-001
7-1-11	シメネジ4.37	1	S03468-001
7-1-12	マルナット4.37	1	S03657-001
7-1-13	ボタンツカミイタハネ	1	115163-001
7-1-14	ボタンツカミチヨウセツイタ	1	115164-001
7-1-15	ダンネジ4.37	1	115165-001
7-1-16	ダンネジ4.37	1	115166-001
7-1-17	ボタンツカミイタカム	1	S03659-001
7-1-18	ナベコ437-40X8	2	062680-812
7-2	ボタンツカミモドシハネ	1	S03610-001

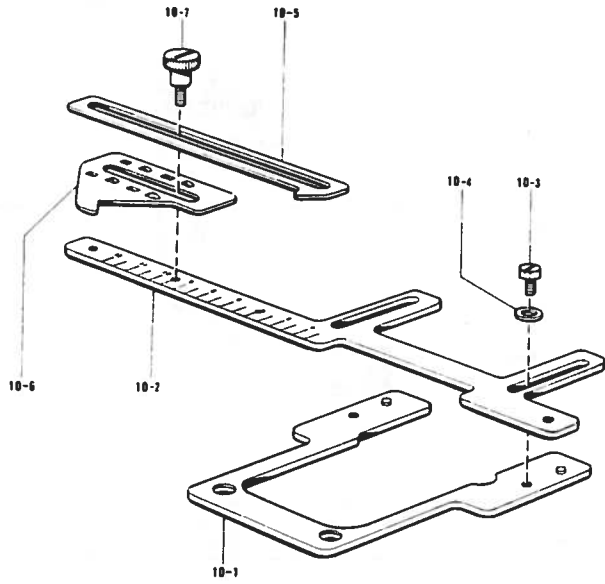


参照番号 Ref No.	品名 Name of Parts	数量 Q'ty	部品コード Parts No.	参照番号 Ref No.	品名 Name of Parts	数量 Q'ty	部品コード Parts No.
8	シャンクアタッチメントクミ	1	142570-301	8-1-12	ボタンオサエ	1	142680-001
8-1	シャンクボタンツマミタイクミ	1	142689-206	8-1-13	アタマツキトメネジ4.37	1	120990-001
8-1-1	シャンクボタンツマミタイ	1	154684-006	8-2	ボタンオサエウデアゲ	1	142683-101
8-1-2	ボタンツマミA	1	142677-001	8-3	オサエウデアゲシク	1	142684-001
8-1-3	ボタンツマミB	1	142678-001	8-4	アタマツキトメネジ4.37	1	120990-001
8-1-4	ナベコ357-40X8	1	062670-812	8-5	ナベコ476-32X10	1	062711-012
8-1-5	ワシネ	1	102707-003	8-6	シャンクボタンオクリイタ	1	156336-001
8-1-6	ボタンオサエシク	1	142681-001	8-7	バインド357-48X5	1	060670-512
8-1-7	ボタンオサエシクハネ	1	154685-001	8-8	ヌノウケダイS	1	142686-001
8-1-8	セットカラー	2	142706-001	8-9	ボタンツカミD	1	S03641-001
8-1-9	ナベコ357-40X7	2	062670-712	8-10	ヌノウケダイM	1	142687-001
8-1-10	ボタンオサエウデ	1	154686-001	8-11	ヌノウケダイL	1	142688-001
8-1-11	トメネジ4.76クボミ	1	013719-412				




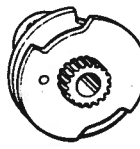











参照番号 Ref No	品名 Name of Parts	個数 Qty	部品コード Parts No
9-1	シャックボタンツマミクミ	1	S07877-001
9-1-1	シャックボタンツマミタイクミ	1	142689-206
9-1-1-1	シャックボタンツマミタイ	1	154684-006
9-1-1-2	ボタンツマミA	1	142677-001
9-1-1-3	ボタンツマミB	1	142678-001
9-1-1-4	ナベコ357-48×8	1	062670-812
9-1-1-5	ザガネ	1	102707-003
9-1-1-6	ボタンオサエシク	1	142681-001
9-1-1-7	ボタンオサエシクバネ	1	154685-001
9-1-1-8	セットカラー	2	142706-001
9-1-1-8	ナベコ357-48×7	2	062670-712
9-1-1-10	ボタンオサエウデ	1	154686-001
9-1-1-11	トメネジ4.76クボミ	1	013719-412
9-1-1-12	ボタンオサエ	1	142680-001
9-1-1-13	アタマツキトメネジ4.37	1	120990-001
9-1-2	オサエウデ	1	S03458-001
9-1-3	オサエウデ調整タイクミ	1	S03459-001
9-1-4	アナボルト6×10	1	018061-022
9-1-5	ザガネ	1	S03695-001
9-1-6	ボルト4.76×14	2	017711-412
9-1-7	ザガネ	2	146354-001
9-1-8	アタメネジ4.37クボミ	2	014680-622
9-2	ボタンオサエウデアケ	1	142683-101
9-3	オサエウデアゲシク	1	142684-001

参照番号 Ref No	品名 Name of Parts	個数 Qty	部品コード Parts No
9-4	アタマツキトメネジ4.37	1	120990-001
9-5	ナベコ476-32×10	1	062711-012
9-6	シャックボタンオクリイタ	1	156336-001
9-7	バインド357-48×5	1	060670-512
9-8	ヌノウケダイS	1	142686-001
9-9	ボタンツマミD	1	S03641-001
9-10	ヌノウケダイM	1	142687-001
9-11	ヌノウケダイL	1	142688-001
10-1	オサエアゲレバークミ	1	S03714-001
10-1-1	ベースプレート	1	S03705-001
10-1-2	オサエアゲレバ	1	S03706-001
10-1-3	ガイドプレート	1	S03707-001
10-1-4	ナベコ476-32×16	1	062710-612
10-1-5	バネカケ	1	S03625-001
10-1-6	ナット4.76	1	110161-004
10-2	アナボルト6×14	2	018061-422
10-3	バネカケ	1	S03625-001
10-4	イトキリレバ	1	S03624-001
10-5	ペダルクミ	1	118185-202
10-5-1	オサエアゲフミイタ	1	117437-102
10-5-2	1シュナット4	2	021400-106
10-5-3	ナベコ4×14	2	062401-416
10-5-4	ペダルトモ	2	118016-001
10-6	クサリクミ	1	142656-001



参照番号 Ref No	品名 Name of Parts	数量 Qty.	部品コード Part. No
10	ボタンスペーサ組み Button Spacer Assembly	1	S09656-001
10-1	トライ Bracket	1	S09657-001
10-2	スケール Square	1	S09658-001
10-3	ボルト 4.37-40X7 Bolt 4.37x40x7	2	S09686-001
10-4	ワカネ Washer	2	S02745-001
10-5	イチキメイト A Positioning Set Plate A	1	S09659-001
10-6	イチキメイト B Positioning Set Plate B	1	S09660-001
10-7	タンネシ 4.37 Stud Screw 4.37	1	115166-001

仕様別部品一覧表 / Different parts list / Zubehörliste
 Liste des pieces / Linta de piezas accesorias

参照番号 Ref. No.			E-9	F-1	G-5	G-6	G-7
品名 Name of Parts							
仕様 Sub-class	縫目形状 Stitch Form	針数 Number of Stitch	ウオームクミ Worm Assembly	ハリカズヘンカンカムクミ Stitch Control Cam Assembly	ウォームギヤクミ Worm Gear Assembly	ヨコオクリカムクミ Transverse-Feed Cam Assembly	タテオクリカムクミ Back & Forth Feed Cam Assembly
B916 B917 - 1		8 ・ 16 ・ 32	S03528-001	S03431-001	S03445-001	S03446-001	S03451-001
B916 B917 - 3						S03447-001	
B916 B917 - 5						S03446-001	S03452-001
B917 - 7	 (仮ラベル付) (Attach label)					S03596-001	
B916 B917 - 2		6 ・ 12 ・ 24	S03653-001	S03434-001	S03651-001	S03448-001	S03451-001
B916 B917 - 4						S03449-001	
B916 B917 - 6						S03448-001	S03454-001
B917 - 8	 (仮ラベル付) (Attach label)					S03597-001	